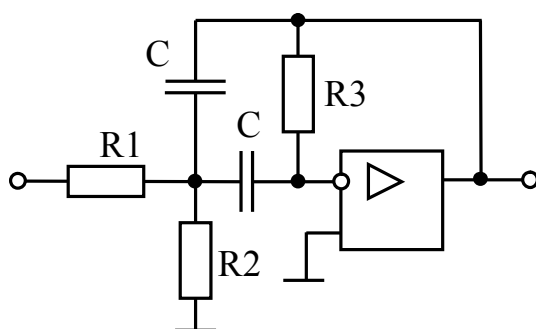


А.В. Шарапов

АНАЛОГОВАЯ СХЕМОТЕХНИКА

Учебное пособие



ТОМСК – 2006

Федеральное агентство по образованию

**ТОМСКИЙ ГОСУДАРСТВЕННЫЙ УНИВЕРСИТЕТ СИСТЕМ
УПРАВЛЕНИЯ И РАДИОЭЛЕКТРОНИКИ (ТУСУР)**

А.В. Шарапов

АНАЛОГОВАЯ СХЕМОТЕХНИКА

Учебное пособие

**Рекомендовано Сибирским региональным учебно-методическим
центром высшего профессионального образования для межвузовского
использования в качестве учебного пособия**

2006

Рецензенты: зав. кафедрой промышленной и медицинской электроники Томского политехнического университета, д-р техн. наук, проф. Г.С. Евтушенко;
зам. директора по научной работе НИИ автоматики и электромеханики при ТУСУРе, к.т.н. С.К. Земан;
к.т.н., доцент кафедры промышленной электроники ТУСУР В.А. Скворцов;
ст. преподаватель кафедры промышленной электроники ТУСУР Э.Ф. Сербин

Корректор: Миллер С.В.

Шарапов А.В.

Аналоговая схемотехника: Учебное пособие. – Томск: Томский государственный университет систем управления и радиоэлектроники, 2006. – 193 с.

Представлены краткие теоретические сведения о характеристиках и параметрах полевых и биполярных транзисторов, схемы и методики расчета усилителей на их основе. Приведены основы теории операционных усилителей и примеры их применения. Изложены принципы построения схем генераторов гармонических колебаний и стабилизаторов постоянного напряжения.

Для студентов вузов радиоэлектронного профиля и инженеров-проектировщиков средств и систем автоматики и промышленной электроники.

СОДЕРЖАНИЕ

ВВЕДЕНИЕ	7
1 ОСНОВНЫЕ ХАРАКТЕРИСТИКИ УСИЛИТЕЛЬНЫХ УСТРОЙСТВ	16
1.1 Структурная схема усилительного устройства.....	16
1.2 Классификация электронных усилителей	16
1.3 Усилительные параметры	17
1.4 Амплитудно-частотная и фазочастотная характеристики ..	18
1.5 Переходная характеристика	20
1.6 Линейные и нелинейные искажения	21
1.7 Амплитудная характеристика, динамический диапазон.....	23
1.8 Способы связи между каскадами.....	24
1.9 Классы усиления	25
2 ОБРАТНЫЕ СВЯЗИ В УСИЛИТЕЛЯХ	29
2.1 Виды обратных связей.....	29
2.2 Влияние ООС на стабильность коэффициента усиления ...	31
2.3 Влияние ООС на нелинейные искажения	32
2.4 Влияние ООС на величину входного и выходного сопротивлений усилителя	32
2.5 Амплитудно-частотная характеристика усилителя с ОС....	33
2.6 Частотный критерий устойчивости усилителя с обратной связью. Запасы устойчивости по амплитуде и по фазе.....	34
2.7 Пример расчета характеристик усилителя с ООС	36
3 ЭКВИВАЛЕНТНЫЕ СХЕМЫ И МАЛОСИГНАЛЬНЫЕ ПАРАМЕТРЫ УСИЛИТЕЛЬНЫХ ПРИБОРОВ	39
3.1 Способы включения биполярного транзистора.....	39
3.2 Характеристики транзистора при включении с общей базой	40
3.3 Характеристики транзистора при включении с общим эмиттером	41
3.4 Т-образная схема замещения транзистора при включении с общей базой.....	43
3.5 Т-образная схема замещения транзистора при включении с общим эмиттером.....	45

3.6 Н-параметры транзистора и их связь с параметрами физической эквивалентной схемы.....	46
3.7 Определение h-параметров по характеристикам транзистора	48
3.8 Типы полевых транзисторов	49
3.9 Характеристики и малосигнальные параметры полевых транзисторов	51
3.10 Эквивалентные схемы замещения полевых транзисторов	54
4 УСИЛИТЕЛЬНЫЙ КАСКАД С ОБЩИМ ЭМИТТЕРОМ	56
4.1 Принцип работы и назначение элементов простейшего каскада УНЧ по схеме с общим эмиттером	56
4.2 Нагрузочные прямые постоянного и переменного тока	57
4.3 Анализ каскада в области средних частот	59
4.4 Анализ каскада в области нижних частот	60
4.5 Анализ каскада в области верхних частот	63
4.6 Результирующие характеристики каскада	64
5 ТЕМПЕРАТУРНАЯ СТАБИЛИЗАЦИЯ РЕЖИМА РАБОТЫ БИПОЛЯРНОГО ТРАНЗИСТОРА.....	67
5.1 Цепи смещения с фиксированным током базы и фиксированным током эмиттера	67
5.2 Цепь смещения с эмиттерной стабилизацией рабочей точки транзистора.....	69
5.3 Цепь смещения с комбинированной отрицательной обратной связью по постоянному току	71
6 КАСКАД С ОБЩИМ ЭМИТТЕРОМ ПРИ РАБОТЕ В РЕЖИМЕ БОЛЬШОГО СИГНАЛА.....	72
6.1 Выбор режима работы транзистора.....	72
6.2 Пример расчета усилительного каскада.....	76
7 ШИРОКОПОЛОСНЫЕ УСИЛИТЕЛИ.....	82
7.1 Особенности формирования АЧХ широкополосных усилителей.....	82
7.2 Схемы высокочастотной коррекции.....	83
7.3 Схема низкочастотной коррекции	84
8 УСИЛИТЕЛЬНЫЕ КАСКАДЫ ПО СХЕМАМ С ОБЩЕЙ БАЗОЙ И ОБЩИМ КОЛЛЕКТОРОМ	86
8.1 Каскад с общей базой	86
8.2 Каскад с общим коллектором	87

8.3 УНЧ с гальванически связанными каскадами ОЭ-ОК	90
9 УСИЛИТЕЛЬНЫЕ КАСКАДЫ НА ПОЛЕВЫХ ТРАНЗИСТОРАХ	92
9.1 Каскад по схеме с общим истоком	92
9.2 Анализ каскада в области средних и верхних частот	93
9.3 Каскад с последовательной ООС по току	96
10 УСИЛИТЕЛИ МОЩНОСТИ	100
10.1 Трансформаторный выходной каскад в режиме класса А	100
10.2 Трансформаторный выходной каскад в режимах В и АВ	103
10.3 Влияние трансформатора на частотную характеристику усилителя	106
10.4 Бестрансформаторные выходные каскады	107
10.4.1 Выходные каскады в режиме класса <i>B</i>	107
10.4.2 Выходной каскад в режиме класса <i>AB</i>	108
10.4.3 Каскад с вольтодобавкой	111
10.4.4 Выходной каскад УНЧ с квазидополнительной симметрией	112
11 ОПЕРАЦИОННЫЕ УСИЛИТЕЛИ	114
11.1 Дифференциальный усилительный каскад	114
11.2 Стабилизаторы тока	118
11.3 Операционный усилитель	120
11.4 Основные параметры и типовые схемы включения операционных усилителей	122
12 ПРИМЕРЫ ПРИМЕНЕНИЯ ОПЕРАЦИОННЫХ УСИЛИТЕЛЕЙ	126
12.1 Инвертирующий усилитель постоянного тока	126
12.2 Неинвертирующий усилитель постоянного тока	129
12.3 Дифференциальный УПТ	131
12.4 Аналоговый сумматор	133
12.5 Аналоговый интегратор	133
12.6 Усилители переменного напряжения	137
12.7 Усилители с токовым выходом	138
12.8 Усилители тока	140
12.9 Амплитудный детектор	141
12.10 Выпрямитель среднего значения	142
12.11 Преобразователи сопротивления в напряжение	143

12.12	Пример расчета погрешностей измерительного УПТ	146
13	ИЗБИРАТЕЛЬНЫЕ УСИЛИТЕЛИ	150
13.1	Резонансный усилитель с параллельным LC-контуром	150
13.2	Каскодный усилитель	153
13.3	Избирательный усилитель типа RC со сложной ООС	155
13.4	Активные фильтры нижних и верхних частот.....	157
14	ГЕНЕРАТОРЫ ГАРМОНИЧЕСКИХ КОЛЕБАНИЙ	158
14.1	Структурная схема генератора. Условия баланса фаз и амплитуд.....	158
14.2	Автогенератор с трансформаторной обратной связью ...	160
14.3	Трехточечные генераторы.....	163
14.4	Кварцевая стабилизация частоты	164
14.5	Автогенератор с трехзвенной RC-цепью	167
14.6	Автогенератор с мостом Вина	169
14.7	Генератор с независимым возбуждением	170
14.8	Автогенератор на туннельном диоде	173
15	СТАБИЛИЗАТОРЫ ПОСТОЯННОГО НАПРЯЖЕНИЯ	175
15.1	Классификация стабилизаторов постоянного напряжения	175
15.2	Параметрический стабилизатор напряжения на кремниевом стабилитроне	176
15.3	Источник опорного напряжения	178
15.4	Компенсационный стабилизатор напряжения	179
15.5	Стабилизатор на операционном усилителе с ограничением выходного тока.....	181
15.6	Микросхемы стабилизаторов постоянного напряжения	183
	ПРИЛОЖЕНИЕ А	185
	ЛИТЕРАТУРА.....	187
	СПИСОК УСЛОВНЫХ ОБОЗНАЧЕНИЙ	188

ВВЕДЕНИЕ

Электроникой называют раздел науки и техники, занимающийся:

- исследованием физических явлений и разработкой приборов, действие которых основано на протекании электрического тока в твердом теле, вакууме или газе;
- изучением электрических свойств, характеристик и параметров названных приборов;
- практическим применением этих приборов в различных устройствах и системах.

Первое из указанных направлений составляет область *физической электроники*. Второе и третье направления составляют область *технической электроники*.

Схемотехника электронных устройств – это инженерное воплощение принципов электроники для практической реализации электронных схем, призванных выполнять конкретные функции генерирования, преобразования и хранения сигналов, несущих информацию в слаботочной электронике и функции преобразования энергии электрического тока в сильноточной электронике.

Исторически электроника явилась следствием возникновения и быстрого развития *радиотехники*. Радиотехнику определяют как область науки и техники, занимающуюся исследованиями, разработкой, изготовлением и применением устройств и систем, предназначенных для передачи информации по радиочастотным каналам связи.

У истоков радиотехники лежат научные открытия XIX века: работы М. Фарадея (англ.), выяснившего закономерности взаимодействия электрического и магнитных полей; Дж. Максвелла (англ.), обобщившего элементарные законы электромагнетизма и создавшего систему уравнений, описывающих электромагнитное поле. Дж. Максвелл теоретически предсказал новый вид электромагнитных явлений – электромагнитные волны, распространяющиеся в пространстве со скоростью света. Г. Герц (нем.) экспериментально подтвердил существование электромагнитных волн.

Первый радиоприемник был изобретен, сконструирован и успешно испытан в 1895 г. А.С. Поповым (рус.). Годом позже радиосвязь осуществил Г. Маркони (итал.), запатентовавший свое изобретение и ставший Нобелевским лауреатом в 1909 году.

С этих пор развитие радиотехники определялось развитием ее элементной базы, которая в основном определяется достижениями электроники. Интересно вкратце проследить за этапами развития ее элементной базы.

Простейший электронный прибор – вакуумный диод – был изобретен Т. Эдиссоном (амер.) в 1883 г., который вмонтировал металлический электрод в баллон электрической лампы накаливания и зарегистрировал ток одного направления во внешней цепи. В 1904 г. Дж. Флемминг (англ.) впервые применил вакуумный диод в качестве детектора в радиоприемнике. Усилительный электровакуумный прибор – триод – был изобретен Луи де Форестом (амер.) в 1906 г. С этих пор в течение первой четверти XX столетия в ряде научных лабораторий многих стран мира происходило медленное созревание технологий электровакуумных приборов. В России это направление возглавил руководитель Нижегородской лаборатории М.А. Бонч-Бруевич. Уже в 1922 г. сотрудники этой лаборатории построили в Москве первую в мире радиовещательную станцию им. Коминтерна мощностью 12 кВт. А к 1927 г. было построено 57 таких станций. В 1925 г. была создана генераторная лампа мощностью 100 кВт. В 1933 г. в России вступила в строй мощнейшая в мире (500 кВт) радиостанция. Первый телевизионный передатчик мощностью 15 кВт введен в строй в Москве в 1948 г. А.И. Берг в 1927–1929 гг. создал классическую теорию передатчиков. В.А. Котельниковым в период с 1933 по 1946 гг. доказана теорема квантования по времени, заложившая основу цифровых методов обработки сигналов, показана возможность радиосвязи на одной боковой полосе и опубликована теория потенциальной помехоустойчивости. Период с 1920 по 1955 гг. был эрой ламповой электроники.

Первый полупроводниковый триод – транзистор – создан в 1948 г. Дж. Бардиным и У. Браттейном (амер.). С 1955 г. начинается эра полупроводниковой электроники. Первые интегральные схемы появились в 1960-е годы. Первый микропроцессор датируется 1971 г.

В 1998 году транзистор отметил свой полувековой юбилей – в последний июньский день 1948 года американская фирма «Bell telephon laboratoris» продемонстрировала общественности только что изобретенный электронный прибор, о котором назавтра «Нью-Йорк Таймс» сообщила буднично и без пафоса: «Рабочие элементы прибора состоят из двух тонких проволочек, прижатых к кусочку полупроводникового вещества... Вещество усиливает ток, подводимый к нему по одной проволочке, а другая проволочка отводит усиленный ток. Прибор под названием «транзистор» в некоторых случаях можно использовать вместо электронных ламп».

Да, именно так выглядел первый транзистор, и неудивительно, что даже специалисты не сразу смогли разглядеть его триумфальное будущее. А между тем представленный прибор мог усиливать и генерировать электрические сигналы, а также выполнять функцию ключа, по команде открывающего или запирающего электрическую цепь. И, что принципиально важно, все это осуществлялось внутри твердого кристалла, а не в вакууме, как это происходит в электронной лампе. Отсюда следовал целый набор потенциальных достоинств транзистора: малые габариты, механическая прочность, высокая надежность, принципиально неограниченная долговечность. Через три-четыре года, когда были разработаны значительно более совершенные конструкции транзисторов, все эти ожидаемые достоинства начали становиться реальностью.

Честь открытия транзисторного эффекта, за которое в 1956 году была присуждена Нобелевская премия по физике, принадлежит У. Шокли, Дж. Бардину, У. Браттейну. Характерно, что все трое были блистательными физиками, целенаправленно шедшими к этому открытию. Шокли, руководитель группы исследователей, еще в предвоенные годы читал лекции по квантовой теории полупроводников и подготовил фундаментальную монографию, которая надолго стала настольной книгой для специалистов в этой области. Высочайшая квалификация Бардина как физика-теоретика подтверждена не только изобретением транзистора и предсказанием ряда эффектов в поведении полупроводников, но и тем, что позднее, в 1972 году, совместно с двумя другими исследователями он был повторно удостоен Нобелевской премии –

теперь за создание теории сверхпроводимости. Браттейн, самый старший в группе, к моменту изобретения транзистора имел за плечами пятнадцатилетний опыт исследования поверхностных свойств полупроводников.

У нас в стране транзистор был воспроизведен в 1949 году во фрязинской лаборатории, возглавляемой А.В. Красиловым, крупным ученым, обладающим широчайшей эрудицией.

Первые транзисторы изготавливались на основе полупроводника *германия* и допускали рабочую температуру лишь до 70 °С, а этого во многих прикладных задачах было недостаточно.

Во второй половине пятидесятых годов в развитии транзисторов произошел решающий качественный скачок: вместо германия стали использовать другой полупроводник – *кремний*. В итоге рабочая температура транзисторов выросла до 120–150 °С, при этом их характеристики сохраняли высокую стабильность, а срок службы приборов стал практически бесконечным. Но, пожалуй, главное заключалось в том, что в 1959 году американской фирмой «Firechild» применительно к кремнию была разработана так называемая *планарная технология*. Принципиальным здесь было то, что тончайшая пленка диоксида кремния, выращенная при высокой температуре на поверхности кристалла, надежно защищает кремний от агрессивных воздействий и является отличным изолятором. В этой пленке создают «окна», через которые, также при высокой температуре, в полупроводник вводят легирующие добавки – так изготавливаются фрагменты будущего прибора. Затем на изолированную от объема поверхность напыляют тонкопленочные алюминиевые токоподводы к активным зонам – и транзистор готов. Особенности процесса является то, что все воздействия на пластину осуществляются в одной плоскости и что обеспечивается одновременная обработка тысяч и миллионов транзисторов на пластине, а это ведет к высочайшей степени воспроизводимости изделий и высокой производительности.

Методами планарной технологии легко обеспечить изоляцию транзисторов от подложки и друг от друга, а отсюда лишь шаг до создания *интегральной схемы (микросхемы)*, т.е. создания электронной схемы с активными и пассивными компонентами и их соединениями на едином кристалле в едином технологическом

процессе. Этот шаг был сделан в том же 1959 году. Мир вступил в эру *микроэлектроники*.

Типичная микросхема представляет собой кремниевый кристаллик (чип), в приповерхностной области которого изготовлено множество транзисторов, соединенных между собой пленочными алюминиевыми дорожками в заданную электрическую схему. В первой микросхеме «множество» состояло всего лишь из 12 транзисторов, но уже через два года уровень интеграции превысил 100 элементов на чипе, а к середине 60-х годов стали доминировать большие интегральные схемы (БИС), содержащие тысячи элементов, затем – сверхбольшие (СБИС) и т.д.

Микросхема обладает тем большей информационной мощностью, чем большее количество транзисторов она содержит, т.е. чем выше *плотность интеграции* (плотность упаковки активных элементов в кристалле). А она определяется минимальными размерами активного элемента и площадью кристалла, которые способна воспроизводить технология.

С информационной точки зрения, смысл существования человечества заключается в поиске, извлечении, обработке и хранении информации. Под информацией понимают то, что уменьшает неопределенность знаний. Для передачи и хранения информации используется тот или иной язык, характеризующийся знаками и правилами их применения. Совокупность знаков, содержащих некоторую информацию, называется сообщением.носителем сообщения в электронике является электрический сигнал. Под сигналом понимают электрическое колебание, отображающее сообщение. Электрические колебания представляют собой, в частности, изменяющиеся во времени напряжения и токи.

Наиболее общим является разделение колебаний на регулярные (детерминированные, определенные) и случайные (нерегулярные, неопределенные). Колебания конкретного источника могут быть детерминированными для наблюдателя, которому известен закон их образования, и случайными для другого.

Колебания можно делить также на собственно сигналы и помехи: сигналы несут информацию, помехи – это колебания, мешающие наблюдению сигналов. Ясно, что одни и те же колебания могут выступать и в качестве сигналов (например, колебания некоторой принимаемой радиостанции), и в качестве помехи

(колебания той же радиостанции, если необходимо принять колебания другой радиостанции).

Регулярные сигналы не несут информации для получателя, и поэтому с информационной точки зрения их передача по каналу связи является бессмысленной. Однако они являются простой и удобной моделью для изучения основных свойств сигналов. Так, при изучении усилительных устройств, в качестве тестовых используют колебания синусоидальной формы и в виде прямоугольного импульса. Реальные сигналы, несущие информацию, для получателя представляются случайными и должны изучаться с позиций общей теории случайных процессов. Исследование случайных сигналов не входит в программу изучаемого курса.

Регулярные сигналы можно разделить на управляющие (низкочастотные) и радиосигналы (высокочастотные, модулированные). Управляющие сигналы появляются в месте возникновения информации (электрические колебания на выходе микрофона, передающей телевизионной трубки, какого-либо датчика и т.п.). Низкочастотные по своей природе управляющие сигналы часто должны быть переданы на существенные расстояния от места возникновения информации. Для этого может быть использован переносчик – высокочастотное колебание, один из параметров которого (амплитуда, частота, фаза) изменяется (модулируется) по закону управляющего колебания. Такое колебание называют высокочастотным сигналом, радиосигналом, модулированным сигналом.

Электронным устройством называют совокупность определенным образом соединенных отдельных функциональных элементов, действующих как единое целое, способных выполнять заданные операции по обработке электрических сигналов.

В зависимости от того, какими сигналами оперирует устройство, все электронные устройства можно разделить на аналоговые и цифровые.

Типичными представителями устройств аналоговой электроники являются устройства связи, радиовещания, телевидения. Общие требования, предъявляемые к аналоговым устройствам, – минимальные искажения. Стремление выполнить эти требования приводит к усложнению электрических схем и конструкции устройств. Другая проблема аналоговой электроники – достижение

необходимой помехоустойчивости, ибо в аналоговом канале связи шумы принципиально неустранимы.

Цифровые сигналы формируются электронными схемами, транзисторы в которых либо закрыты (ток близок к нулю), либо полностью открыты (напряжение близко к нулю), поэтому на них рассеивается незначительная мощность и надежность цифровых устройств получается более высокой, чем аналоговых.

Цифровые устройства более помехоустойчивы, чем аналоговые, так как небольшие посторонние возмущения не вызывают ошибочного срабатывания устройств. Ошибки появляются только при таких возмущениях, при которых низкий уровень сигнала воспринимается как высокий или наоборот. В цифровых устройствах можно также применить специальные коды, позволяющие исправить ошибки. В аналоговых устройствах такой возможности нет.

Цифровые устройства нечувствительны к разбросу (в допустимых пределах) параметров и характеристик транзисторов и других элементов схем. Безошибочно изготовленные цифровые устройства не нужно настраивать, а их характеристики полностью повторяемы. Все это очень важно при массовом изготовлении устройств по интегральной технологии. Экономичность производства и эксплуатации цифровых интегральных микросхем привела к тому, что в современных радиоэлектронных устройствах цифровой обработке подвергаются не только цифровые, но и аналоговые сигналы. Распространены цифровые фильтры, регуляторы, перемножители и др. Перед цифровой обработкой аналоговые сигналы преобразуются в цифровые с помощью аналого-цифровых преобразователей (АЦП). Обратное преобразование – восстановление аналоговых сигналов по цифровым – выполняется с помощью цифроаналоговых преобразователей (ЦАП).

По виду зависимостей между токами и напряжениями устройства в целом (системы) и их функциональные элементы делятся на линейные, нелинейные и параметрические. Система может быть отнесена к линейной, если ее параметры постоянны и не зависят от действующих в ней токов и напряжений. Процессы в линейной системе описываются линейными дифференциальными уравнениями (уравнениями с постоянными коэффициентами, не зависящими от переменных). Если зависимости между токами и напряжениями в системе описываются нелинейными уравнения-

ми, то систему принято называть нелинейной. Нелинейная система имеет в своем составе хотя бы один нелинейный элемент. Параметрическая цепь имеет в своем составе хотя бы один параметрический элемент, т.е. элемент, параметры которого изменяются во времени по определенному закону.

Одним из главных свойств линейной системы является то, что отклик линейной системы на гармоническое воздействие всегда является гармонической функцией. К линейным системам применим принцип суперпозиции (наложения), гласящий, что отклик линейной системы на сумму воздействий есть сумма откликов на каждое воздействие в отдельности. Этот принцип лежит в основе большинства методов расчета линейных цепей, таких как метод контурных токов, метод узловых потенциалов, метод наложения и др. На выходе сколь угодно сложной линейной системы невозможно получить сигналы с частотами, отсутствующими у входного сигнала. Нельзя, например, построить из одних только линейных элементов выпрямитель (детектор), у которого входной сигнал – гармоническая функция, а выходной сигнал – постоянное напряжение. Нельзя построить из линейных элементов автогенератор, у которого входной сигнал – постоянное напряжение, а выходной – гармоническая функция. Только нелинейные и параметрические цепи обладают свойством преобразования частоты, когда в спектре отклика устройства появляются частоты, которых нет в спектре воздействия.

Усилитель – это устройство, сигнал на выходе которого должен по форме совпадать со входным сигналом, но мощность выходного сигнала должна быть больше, чем у входного. Усилитель может работать как в линейном, так и в нелинейном режиме. Нелинейный режим работы усилителя используется для повышения к.п.д.

Изложенные в данном учебном пособии принципы построения и анализа схем усилительных устройств, генераторов гармонических колебаний, стабилизаторов постоянного напряжения составляют содержание дисциплины «*Аналоговая схемотехника*» и служат базой для изучения дисциплины «*Электронные цепи и микросхемотехника*», рассматривающей ключевые режимы работы транзисторов, вопросы построения базовых схем логических элементов, генераторов и формирователей импуль-

сов, аналого-цифровых и цифроаналоговых преобразователей [10]. Пособие предназначено для обучения студентов специальности «Промышленная электроника» ТУСУРа.

Транзистор – основной элемент электронных устройств – является нелинейным элементом. Точный анализ усилительных устройств, даже после проведения линеаризации параметров транзисторов, приводит к громоздким соотношениям, мало пригодным для практики инженерных расчетов. В работе используются приближенные эквивалентные схемы и методы анализа, позволяющие получить простые и наглядные соотношения для описания свойств изучаемых устройств и выбора их элементов. Уточненный анализ аналоговых устройств может быть выполнен, например, путем компьютерного моделирования с помощью пакетов Electronics Workbench или ASIMES.

Последовательность изложения материала выбрана такой, что каждый последующий раздел базируется на знании материала предыдущих разделов. Результаты анализа отдельных электронных цепей и каскадов используются при рассмотрении более сложных усилительных устройств.

Изучение дисциплины базируется на изученных ранее дисциплинах общепрофессионального цикла «Твердотельная электроника» и «Теоретические основы электротехники». Необходимо иметь представление о принципе работы и характеристиках биполярных и полевых транзисторов, методе эквивалентного генератора при расчете электрических цепей, операторном методе расчета переходных процессов в линейных электрических цепях.

Настоящий раздел пособия подготовлен совместно с А.А. Шибяевым и Н.П. Денисовым, разделы 3 и 15 написаны совместно с Н.П. Денисовым, раздел 14 подготовлен совместно с А.А. Шибяевым [8].

Читатель может расширить свои представления по вопросам аналоговой схемотехники, воспользовавшись работами [1–7].

1 ОСНОВНЫЕ ХАРАКТЕРИСТИКИ УСИЛИТЕЛЬНЫХ УСТРОЙСТВ

1.1 Структурная схема усилительного устройства

При решении многих инженерных задач, например при измерении электрических и неэлектрических величин, контроле и автоматизации технологических процессов, построении радиотехнических устройств и медицинских приборов, возникает необходимость в усилении электрических сигналов. Для этой цели служат *электронные усилители* – устройства, позволяющие увеличить мощность электрического сигнала без изменения его формы и частотного спектра. Увеличение мощности сигнала происходит за счет энергии источника питания.

Ко входу усилителя подключается источник сигнала (E_c, R_c), к выходу – нагрузка R_H (рис. 1.1).

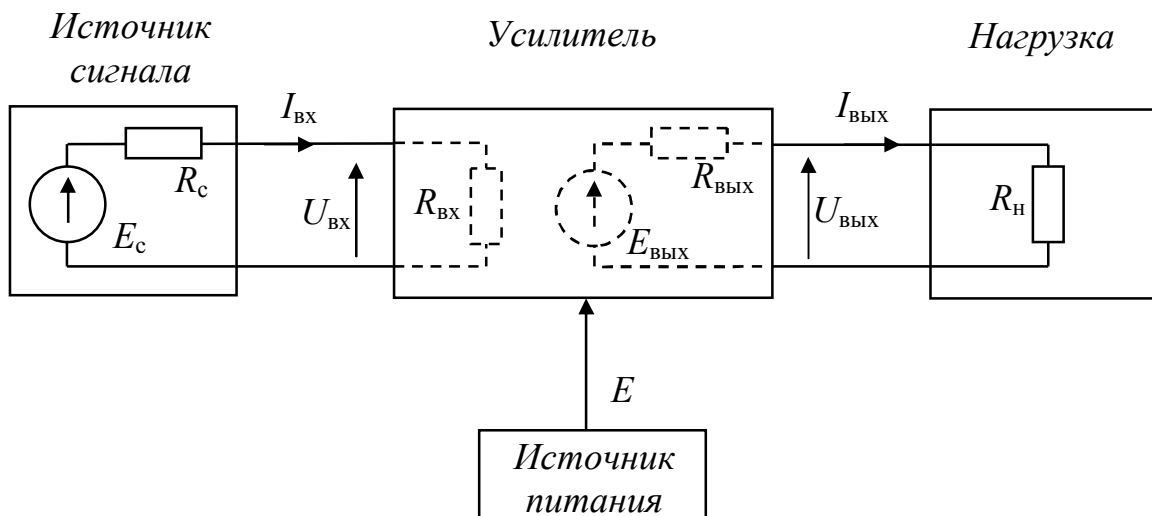


Рис. 1.1 – Структурная схема усилительного устройства

1.2 Классификация электронных усилителей

Электронные усилители классифицируют по различным признакам:

1) по диапазону усиливаемых частот – усилители постоянного тока (УПТ), усилители низкой частоты (УНЧ), усилители

промежуточной частоты (УПЧ), усилители высокой частоты (УВЧ);

2) по характеру усиливаемого сигнала – усилители непрерывных и импульсных сигналов;

3) по усиливаемой электрической величине – усилители напряжения, тока, мощности;

4) по ширине полосы усиливаемых частот – узкополосные (избирательные) и широкополосные усилители;

5) по типу нагрузки – резистивные (апериодические) и резонансные усилители.

1.3 Усилительные параметры

Работу усилителей принято оценивать рядом показателей и характеристик.

Коэффициент передачи или коэффициент преобразования – это отношение выходной величины, характеризующей уровень сигнала, к входной величине. В частном случае, когда входная и выходная величины одинаковы (напряжение, ток, мощность), коэффициент передачи называют коэффициентом усиления.

Различают:

коэффициент усиления по напряжению $K_U = K = \frac{U_{\text{ВЫХ}}}{U_{\text{ВХ}}}$;

коэффициент усиления по току $K_I = \frac{I_{\text{ВЫХ}}}{I_{\text{ВХ}}}$;

коэффициент усиления по мощности $K_P = \frac{P_{\text{ВЫХ}}}{P_{\text{ВХ}}} = K_U K_I$;

сквозной коэффициент усиления $K_e = \frac{U_{\text{ВЫХ}}}{E_c} = K_{\text{ВХ}} \cdot K_U$,

где $K_{\text{ВХ}} = \frac{R_{\text{ВХ}}}{R_{\text{ВХ}} + R_c}$ – коэффициент передачи входной цепи;

$R_{\text{ВХ}} = \frac{U_{\text{ВХ}}}{I_{\text{ВХ}}}$ – входное сопротивление усилителя.

В связи с тем, что громкость слухового восприятия звукового сигнала пропорциональна логарифму его интенсивности, для сравнения мощностей двух колебаний была введена логарифмическая единица бел (названа по имени изобретателя телефона А. Белла). Коэффициент усиления мощности обычно выражают в более мелких единицах – децибелах: $K_P, \text{дБ} = 10 \lg K_P$.

Если мощности P_H и $P_{ВХ}$ выделяются на одинаковых сопротивлениях ($R_H = R_{ВХ} = R$), то их отношение в децибелах можно выразить через отношение напряжений

$$10 \lg \frac{U_{\text{вых}}^2 / R}{U_{\text{вх}}^2 / R} = 20 \lg \frac{U_{\text{вых}}}{U_{\text{вх}}}.$$

Последнюю запись часто используют для выражения в децибелах коэффициента усиления напряжения даже при $R_H \neq R_{ВХ}$, хотя это и некорректно, т.е. полагают $K, \text{дБ} = 20 \lg K$.

Логарифмические единицы удобны тем, что позволяют перемножение коэффициентов усиления последовательно включенных каскадов заменить сложением коэффициентов усиления отдельных каскадов усиления (выраженных в логарифмических единицах). Например,

$$K = K_1 \cdot K_2 \cdot \dots \cdot K_n;$$

$$K, \text{дБ} = K_1, \text{дБ} + K_2, \text{дБ} + \dots + K_n, \text{дБ}.$$

В зависимости от вида электронного усилителя в выражения для оценки коэффициентов усиления могут входить различные величины. Это значения постоянных токов и напряжений в УПТ, комплексные, действующие или амплитудные значения для усилителей гармонических сигналов, амплитуды входного и выходного импульсов для импульсного усилителя.

1.4 Амплитудно-частотная и фазочастотная характеристики

Амплитудно-частотная и фазочастотная характеристики определяют возможности по усилению гармонических колебаний различных частот. Из-за наличия в усилителе реактивных элементов (в том числе и паразитных), сопротивление кото-

рых зависит от частоты, коэффициент передачи такого усилителя зависит от частоты.

Коэффициент передачи усилителя гармонических сигналов в общем случае является комплексной величиной

$$K(j\omega) = K(\omega)e^{j\varphi(\omega)}, \quad (1.1)$$

где $K(\omega) = |K(j\omega)|$ – модуль коэффициента передачи;

$\varphi(\omega) = \arg K(j\omega)$ – аргумент коэффициента передачи.

Зависимость модуля коэффициента передачи усилителя от частоты входного гармонического сигнала называют **амплитудно-частотной характеристикой** усилителя (АЧХ). **Фазочастотной характеристикой** усилителя (ФЧХ) называют зависимость фазового сдвига выходного гармонического колебания относительно входного при изменении частоты.

Примерный вид АЧХ и ФЧХ для усилителя низкой частоты (УНЧ) показан на рис. 1.2. За границами рабочего диапазона частот, характеризуемого коэффициентом усиления K_0 и близким к нулю фазовым сдвигом, появляются частотные и фазовые искажения. Частоты f_H и f_B , на которых коэффициент передачи падает до уровня $0,707K_0 = K_0/\sqrt{2}$, называются нижней и верхней граничными частотами, а разность между ними $\Delta f = f_B - f_H$ называют полосой пропускания усилителя. Для неискаженного усиления сигналов звукового диапазона требуются усилители с полосой пропускания от 20 Гц до 20 кГц.

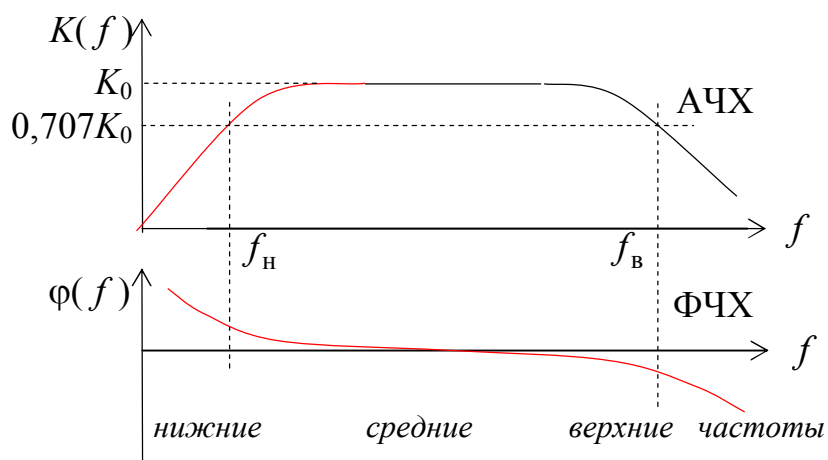


Рис. 1.2 – АЧХ и ФЧХ усилителя низких частот

1.5 Переходная характеристика

Об искажениях усиливаемого импульсного сигнала (например, в видеоусилителях) можно судить по переходной характеристике усилителя. Переходной характеристикой $h(t)$ усилителя называют реакцию усилителя на входное воздействие в виде единичного скачка (ступеньки) тока или напряжения:

$$U_{\text{ВХ}}(t) = 0 \text{ при } t < 0,$$

$$U_{\text{ВХ}}(t) = 1 \text{ при } t \geq 0.$$

Аналитически переходную характеристику $h(t)$ можно определить как оригинал операторного выражения $\frac{K(p)}{K_0 \cdot p}$, где

$$K(p) = \frac{U_{\text{ВЫХ}}(p)}{U_{\text{ВХ}}(p)} \text{ – операторный коэффициент передачи (переда-$$

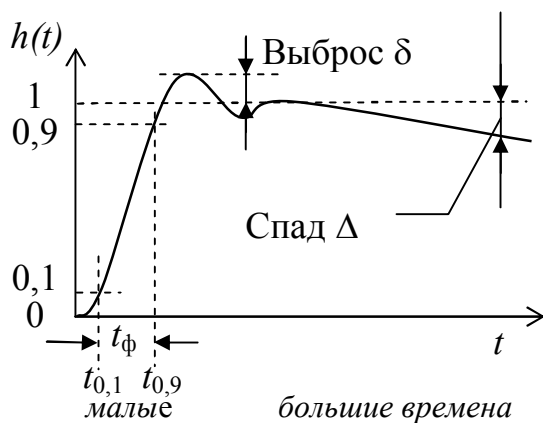


Рис. 1.3 – Переходная характеристика усилителя

точная функция усилителя). Возможный вид переходной характеристики усилителя приведен на рис. 1.3.

Представляют интерес следующие параметры переходной характеристики:

1) время нарастания фронта $t_{\phi} = t_{0,9} - t_{0,1}$, определяемое как время, в течение которого выходной импульс нарастает от уровня 0,1 до

уровня 0,9 от установившегося значения $h(t)$;

2) относительный выброс фронта импульса $\delta = h_{\text{max}} - 1$, представляющий собой превышение выходного сигнала над его установившимся значением;

3) относительный спад плоской вершины выходного импульса $\Delta = 1 - h(t_{\text{и}})$ за время действия входного импульса прямоугольной формы длительностью $t_{\text{и}}$.

1.6 Линейные и нелинейные искажения

Хотя усилители должны усиливать сигналы без искажений, в действительности формы входного и выходного колебаний в точности не совпадают. Уровень искажений формы сигналов оценивается коэффициентами искажений. Искажения сигнала разделяют на линейные и нелинейные.

Линейные искажения, вносимые усилителем, обусловлены непостоянством его АЧХ и нелинейностью ФЧХ. Если усилитель не имеет нелинейных искажений и на его вход подан гармонический сигнал, то его выходной сигнал будет чисто гармоническим. Меняются лишь амплитуда и фаза и, следовательно, никаких искажений формы сигнала в таком усилителе не будет. Человеческое ухо нечувствительно к фазовым искажениям, поэтому линейные искажения усилителей звуковых сигналов оцениваются только по АЧХ. Степень неравномерности АЧХ оценивают коэффициентом частотных искажений

$$M(f) = \frac{K_0}{K(f)} \text{ или } M, \text{ дБ} = 20 \lg M.$$

На граничных частотах полосы пропускания (упомянутый ранее уровень $0,707K_0$) коэффициент частотных искажений равен $M_{\text{н}} = M_{\text{в}} = \sqrt{2}$ или $M = 3$ дБ.

Входной сигнал сложной формы можно разложить на гармонические составляющие (с помощью ряда или интеграла Фурье), определить сдвиг фазы и изменение амплитуды на выходе усилителя отдельно каждой составляющей, а затем сложить их. Очевидно, что если фазовый сдвиг $\varphi(\omega) = 0$ или $\varphi(\omega) = b\omega$ (где $b = \text{const}$) и $K(\omega) = \text{const}$, то форма сложного сигнала останется неизменной; произойдет лишь его сдвиг во времени относительно входного сигнала (если $b \neq 0$). В реальных усилителях $\varphi(\omega) \neq b\omega$ и $K(\omega) \neq \text{const}$, поэтому вследствие сдвига фазы и изменения амплитуды гармонических составляющих искажается и форма сложного сигнала.

Линейные искажения, возникающие при усилении прямоугольных импульсов, оценивают по переходной характеристике с помощью $t_{\text{ф}}$, δ и Δ .

АЧХ, ФЧХ и переходная характеристика усилителя однозначно связаны друг с другом. Области верхних частот соответствует переходная характеристика в области малых времен. Время нарастания фронта импульса обратно пропорционально верхней граничной частоте и может быть оценено по формуле

$$t_{\phi} = \frac{0,35}{f_{\text{в}}}.$$

Области нижних частот соответствует переходная характеристика в области больших времен. Спад импульса пропорционален нижней граничной частоте $f_{\text{н}}$ и длительности импульса.

Для неискаженного усиления импульсных сигналов усилитель должен обеспечить равномерное усиление широкого спектра частот. Чем круче фронт входного сигнала, тем шире его спектр в области верхних частот. В этом случае стремятся расширить полосу пропускания в области верхних частот, т.е. обеспечить возможно меньшие искажения в области малых времен. Если же усиливаемый импульс содержит медленно изменяющиеся участки, то для более точного его воспроизведения требуется расширить полосу пропускания в области нижних частот (в идеале – иметь $f_{\text{н}} = 0$, как в УПТ), т.е. уменьшить искажения в области больших времен. Частотные, фазовые и переходные искажения относятся к числу линейных искажений.

Если при гармоническом входном сигнале выходной сигнал усилителя по форме отличается от гармонического, то в усилителе имеются нелинейные искажения. Нелинейные искажения обусловлены нелинейностью вольт-амперной характеристики (ВАХ) активных элементов, используемых в усилителе. Нелинейные искажения со спектральной точки зрения – это появление в выходном сигнале усилителя не только усиленного входного сигнала, но и его высших гармоник.

При усилении гармонического сигнала степень нелинейности принято оценивать коэффициентом нелинейных искажений (коэффициентом гармоник)

$$K_{\Gamma} = \sqrt{\frac{\sum_{K=2}^{\infty} P_K}{P_1}} \approx \frac{\sqrt{I_{2m}^2 + I_{3m}^2 + I_{4m}^2}}{I_{1m}}, \quad (1.2)$$

где P_K – мощность K -й гармоники выходного сигнала;
 I_{Km} – амплитудное значение K -й гармоники выходного тока;
 P_1 – мощность первой гармоники выходного сигнала;
 I_{1m} – амплитудное значение первой гармоники выходного тока.

1.7 Амплитудная характеристика, динамический диапазон

О линейности усилителя можно судить и по его амплитудной характеристике (АХ), т.е. зависимости амплитуды выходного

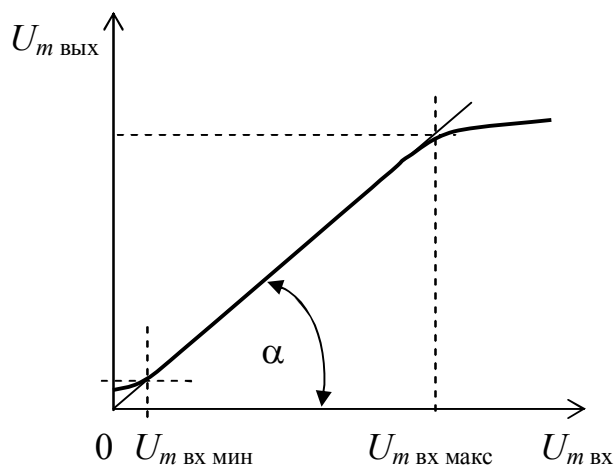


Рис. 1.4 – Амплитудная характеристика усилителя

сигнала от амплитуды входного $U_{m \text{ Вых}} = f(U_{m \text{ Вх}})$ (рис. 1.4). Амплитудная характеристика снимается при подаче на вход усилителя гармонического сигнала частотой f , лежащей в полосе пропускания усилителя. Отношение выходного и входного напряжений равно K_0 . Поэтому амплитудная характеристика, казалось бы, должна быть прямой линией, исходящей

из начала координат. Однако в действительности она совпадает с этой прямой только в средней части.

Начальный участок АХ отклоняется от прямой из-за наличия на выходе усилителя собственных помех. Основными из них являются фон, наводки и шумы, а в УПТ – еще и дрейф нуля. Они приводят к появлению напряжения на выходе усилителя даже при отсутствии входного сигнала.

Фон – это колебание с частотой питающей сети или кратной ей. Обычно оно попадает в усилитель по цепям питания из-за недостаточного сглаживания пульсаций выпрямителя питающего напряжения.

Наводками называют помехи, наводимые на цепи усилителя электрическими и магнитными полями. Источниками этих полей могут быть сетевой трансформатор блока питания, провода электросети или какие-либо электроустановки.

Собственные шумы усилителя представляют собой флуктуационные колебания, обусловленные хаотическим движением свободных носителей заряда во всех электропроводящих материалах, из которых сделаны детали усилителя. Шумы возникают на микроскопическом уровне строения материалов и поэтому очень слабые. Но, будучи усиленными многокаскадным усилителем, они могут оказаться соизмеримыми с уровнем полезного сигнала. В отличие от фона и наводок полностью устранить собственные шумы усилителя принципиально невозможно.

Дрейфом нуля называют медленные изменения выходного напряжения усилителя из-за нестабильности напряжения питания и характеристик транзисторов. Дрейф в основном проявляется в усилителях постоянного тока.

Верхний загиб АХ обусловлен наступлением перегрузки одного из каскадов усилителя, чаще всего оконечного, в результате чего начинается ограничение выходного колебания. Использование верхнего криволинейного участка характеристики приводит к нелинейным искажениям.

Динамическим диапазоном усилителя называют отношение $U_{m \text{ вх макс}}$ (при заданном уровне нелинейных искажений) к $U_{m \text{ вх мин}}$ (при заданном отношении сигнал/шум на входе)

$$D = \frac{U_{m \text{ вх макс}}}{U_{m \text{ вх мин}}} \text{ или } D, \text{ дБ} = 20 \lg D.$$

Динамический диапазон усилителя должен быть больше, чем динамический диапазон усиливаемого сигнала. Так, для качественного усиления сигнала микрофона при воспроизведении игры симфонического оркестра требуется усилитель с динамическим диапазоном порядка 60 дБ.

1.8 Способы связи между каскадами

Для получения необходимого усиления используют многокаскадные усилители, в которых каждый последующий каскад

подключен к выходу предыдущего. Так, усилитель, предназначенный для воспроизведения звукового сигнала в телевизоре или радиоприемнике, содержит несколько каскадов предварительного усиления и выходной каскад. Выходной каскад служит для получения в нагрузке необходимой мощности сигнала $P_H = I_{\text{вых}}^2 R_H = U_{\text{вых}}^2 / R_H$ (здесь $I_{\text{вых}}$ и $U_{\text{вых}}$ – действующие значения тока и напряжения). Его часто называют усилителем мощности. Он работает в режиме большого сигнала и его расчет ведут графоаналитическим методом с использованием вольт-амперных характеристик применяемых усилительных элементов (биполярных или полевых транзисторов). Важное значение имеют определение *коэффициента полезного действия* $\eta = \frac{P_H}{P_\Sigma}$ (P_Σ – суммарная

мощность, потребляемая каскадом от источника питания), оценка нелинейных искажений, обеспечение приемлемого теплового режима.

Каскады предварительного усиления служат для усиления сигнала по напряжению до величины, достаточной для раскачки выходного каскада, и работают в режиме малого сигнала. Для их анализа и расчета используют аналитические методы, основанные на применении эквивалентных схем и малосигнальных параметров транзистора в выбранной рабочей точке.

Способы соединения (связи) каскадов зависят от вида многокаскадного усилителя. Так, в УПТ используется только *непосредственная* (гальваническая) связь каскадов. В усилителях переменного тока (УНЧ, УВЧ) используется также *емкостная* и *трансформаторная* связь, передающие только переменную составляющую сигнала.

1.9 Классы усиления

Понятия рабочей точки, режимов и классов работы усилительного элемента. Транзистор как нелинейный элемент (НЭ) в составе усилительной цепи всегда устанавливается в необходимый *режим работы*. Понятие режима работы связано с двумя его основными показателями: *расположением рабочей точки на*

вольт-амперной характеристике (ВАХ) нелинейного элемента и величиной сигнала, действующего относительно рабочей точки. Введем сначала понятие рабочей точки. Под рабочей точкой (РТ) понимают любую точку, принадлежащую ВАХ данного нелинейного элемента и имеющую всегда не менее двух координат U_0 и I_0 (рис. 1.5).

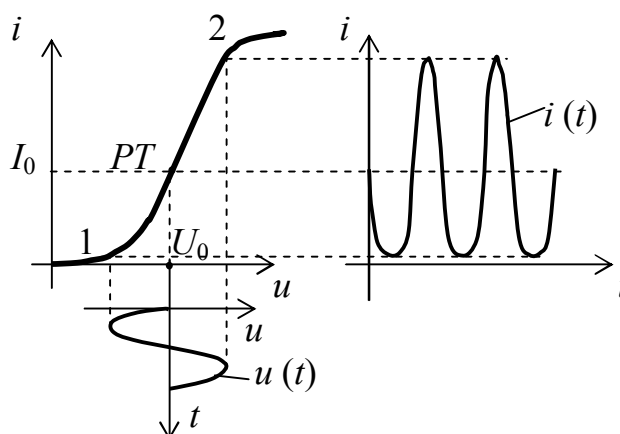


Рис. 1.5 – К пояснению статического и динамического режимов работы НЭ

Положение рабочей точки может быть задано либо приложением напряжения смещения U_0 , либо фиксацией постоянной величины тока I_0 . В любом случае задание одной из координат U_0 или I_0 однозначно определяет положение рабочей точки на ВАХ НЭ. Режим, в котором НЭ работает при неизменном положении рабочей точки, носит название **статического** или **режима постоянного тока**. Положение рабочей точки на ВАХ можно изменять, управляя одной из ее координат U_0 или I_0 . Изменение положения рабочей точки возможно с помощью некоторого управляющего устройства или по воле оператора. В любом случае при включении источника питания нелинейный элемент устанавливается в **статический режим**, когда все электрические величины во времени не меняются.

Однако нелинейные элементы предназначены для **преобразования сигналов**, поэтому в реальном устройстве относительно рабочей точки действует некоторый сигнал, представленный изменениями напряжения или тока. На рис. 1.5 показано, как приложение некоторого гармонического напряжения $u(t)$ относительно рабочей точки U_0 перемещает последнюю по ВАХ в пределах между положениями 1 и 2, вызывая при этом негармонический ток $i(t)$ в силу нелинейности ВАХ. Данный режим носит название **динамического** или **режима переменного тока**.

Приложенный к нелинейному элементу сигнал может иметь разную величину. Если размах сигнала мал в сравнении с протяженностью ВАХ (рис. 1.6, а), то такой динамический режим

носит название *режима малого сигнала*. Когда размах сигнала соизмерим с протяженностью ВАХ или превышает ее, говорят, что нелинейный элемент работает в *режиме большого сигнала* (рис. 1.6, б). Кроме того, в практике радиотехнических устройств широко пользуются понятием *класса режима работы*. Различают несколько таких классов. Приведенные ниже иллюстрации позволяют получить нужные представления.

На рисунке 1.6, а рабочая точка находится на линейном участке, и малый сигнал не выходит за рамки этой линейной части ВАХ. Такой малосигнальный режим принято называть *режимом класса «А»* или *линейным режимом работы* нелинейного элемента.

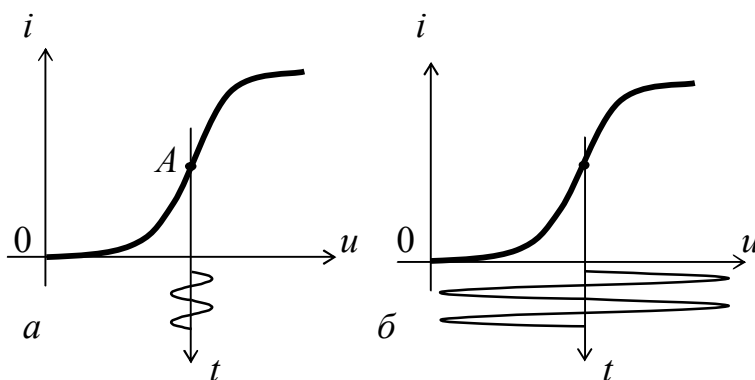


Рис. 1.6 – Режимы работы НЭ: а – режим малого сигнала; б – режим большого сигнала

Другой характерный режим – *режим класса «В»* – представлен на рисунке 1.7, а. Рабочая точка В находится у нижнего сгиба ВАХ, и воздействие так велико, что ток представляет собой последовательность «полуволновых» импульсов, характерную тем, что ток через нелинейный элемент протекает в течение половины периода сигнала.

Если рабочую точку переместить левее, увеличив размах сигнала (рис. 1.7, б), то режим работы будет соответствовать *классу «С»*.

При смещении рабочей точки в положение D и даль-

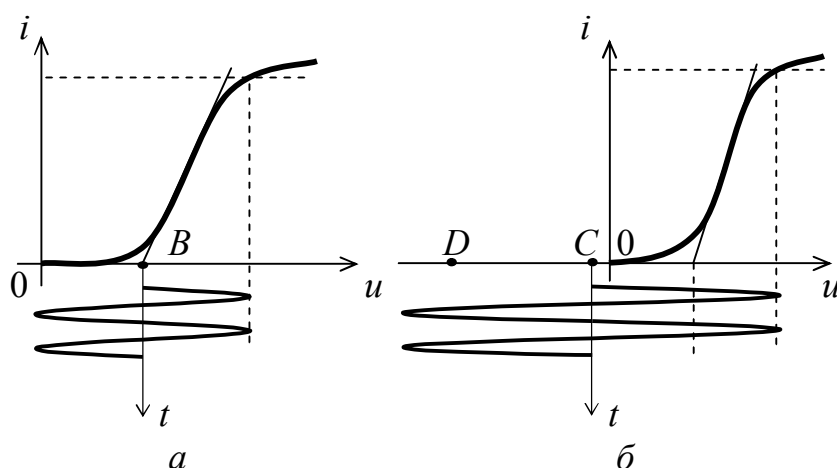


Рис. 1.7 – Режимы работы НЭ: а – класса «В», б – классов «С», «D»

нейшем увеличении размаха сигнала нелинейный элемент работает в *режиме класса «D»*.

Два последних режима характерны тем, что ток через нелинейный элемент носит импульсный характер и протекает в течение времени, меньшего половины периода приложенного сигнала. В практике построения транзисторных усилительных каскадов используются режимы классов «A» и «B». Режим «C» выбирают в умножителях частоты и автогенераторах.

2 ОБРАТНЫЕ СВЯЗИ В УСИЛИТЕЛЯХ

2.1 Виды обратных связей

Обратной связью (ОС) называют подачу части (или всего) выходного сигнала усилителя на его вход. Обычно ее специально вводят для целенаправленного изменения характеристик усилительного устройства. Однако иногда она возникает самопроизвольно. Такую обратную связь называют паразитной.

В зависимости от способа получения сигнала ОС различают обратную связь *по напряжению* (сигнал ОС пропорционален напряжению нагрузки) и *по току* (сигнал ОС пропорционален току нагрузки).

По способу введения сигнала ОС во входную цепь усилителя различают обратную связь *последовательную* (когда суммируются напряжения $U_{\text{вх}}$ и $U_{\text{ОС}}$) и *параллельную* (когда суммируются токи $I_{\text{вх}}$ и $I_{\text{ОС}}$).

Рассмотрим усилитель с последовательной обратной связью по напряжению (рис. 2.1). Сигнал ОС связан с выходным напряжением соотношением $U_{\text{ОС}}(p) = \gamma(p) \cdot U_{\text{ВЫХ}}(p)$, где $\gamma(p)$ – операторный коэффициент передачи по напряжению цепи обратной связи. Напряжение на входе усилителя с ОС можно представить в виде

$$U(p) = U_{\text{ВХ}}(p) - U_{\text{ОС}}(p) = U_{\text{ВХ}}(p) - \gamma(p) \cdot U_{\text{ВЫХ}}(p). \quad (2.1)$$



Рис. 2.1 – Структурная схема усилителя с последовательной ОС по напряжению

Коэффициент усиления по напряжению усилителя с обратной связью определяется соотношением

$$K_{\text{ОС}}(p) = \frac{U_{\text{ВЫХ}}(p)}{U(p)} = \frac{U_{\text{ВЫХ}}(p)}{U_{\text{ВХ}}(p) - \gamma(p) \cdot U_{\text{ВЫХ}}(p)}. \quad (2.2)$$

Разделив в выражении (2.2) числитель и знаменатель на $U_{\text{ВХ}}(p)$, получим

$$K_{\text{ОС}}(p) = \frac{K(p)}{1 - \gamma(p) \cdot K(p)} = \frac{K(p)}{1 - T(p)} = \frac{K(p)}{A(p)}. \quad (2.3)$$

Величину $T(p) = K(p) \cdot \gamma(p)$ называют **петлевым усилением**, а $A(p) = 1 - T(p)$ – **глубиной обратной связи**.

Обратную связь называют **положительной**, если сигнал ОС суммируется с усиливаемым сигналом. В усилителе с положительной обратной связью (ПОС) суммарный фазовый сдвиг в петле равен нулю и $T(p) = T$, а $K_{\text{ОС}} = \frac{K}{1 - T}$. При $T < 1$ коэффициент усиления увеличивается по сравнению с усилителем без ОС, а при $T = 1$ стремится к бесконечности (физически это означает, что усилитель самовозбуждается и превращается в автогенератор).

Обратную связь называют **отрицательной**, если сигнал ОС вычитается из усиливаемого сигнала. В усилителе с отрицательной обратной связью (ООС) суммарный фазовый сдвиг в петле равен 180 эл. град., $T(p) = -T$, а $K_{\text{ОС}} = \frac{K}{1 + T} = \frac{K}{1 + K\gamma}$, т.е. коэффициент усиления уменьшается. Несмотря на это, последовательная ООС по напряжению очень широко применяется, так как существенно улучшаются свойства усилителя:

- а) повышается стабильность коэффициента усиления по напряжению при изменениях параметров транзисторов;
- б) снижается уровень вносимых данным усилителем нелинейных искажений;
- в) расширяется полоса пропускания;
- г) увеличивается входное и уменьшается выходное сопротивление усилителя.

2.2 Влияние ООС на стабильность коэффициента усиления

Оценим абсолютную нестабильность коэффициента усиления усилителя с последовательной ООС по напряжению, в рабочем диапазоне частот определяемом соотношением

$$K_{\text{ОС}} = \frac{K}{A} = \frac{K}{1 + K\gamma}, \quad (2.4)$$

как полный дифференциал функции двух переменных K и γ :

$$dK_{\text{ОС}} = \frac{\partial K_{\text{ОС}}}{\partial K} dK + \frac{\partial K_{\text{ОС}}}{\partial \gamma} d\gamma = \frac{dK}{A^2} - \frac{K^2}{A^2} d\gamma. \quad (2.5)$$

Относительную нестабильность коэффициента усиления усилителя с ООС получим, разделив обе части выражения (2.5) на (2.4):

$$\delta K_{\text{ОС}} = \frac{dK_{\text{ОС}}}{K_{\text{ОС}}} = \frac{dK}{A^2} \cdot \frac{A}{K} - \frac{K^2}{A^2} d\gamma \cdot \frac{A\gamma}{K\gamma} = \frac{\delta K}{A} - \frac{T}{A} \delta\gamma, \quad (2.6)$$

где $\delta K = \frac{dK}{K}$ – относительная нестабильность коэффициента усиления до введения обратной связи;

$\delta\gamma = \frac{d\gamma}{\gamma}$ – относительная нестабильность коэффициента передачи цепи ОС.

Обычно за счет применения прецизионных резисторов в цепи обратной связи усилителя стремятся выполнить условие $\delta\gamma \approx 0$. При этом относительная нестабильность коэффициента усиления по напряжению уменьшается пропорционально глубине ООС. В прецизионных усилителях стремятся увеличить глубину обратной связи, т.е. выполнить соотношение $K\gamma \gg 1$. В этом

случае $K_{\text{ОС}} \approx \frac{1}{\gamma}$ и не зависит от параметров усилителя и полностью определяется элементами, стоящими в цепи обратной связи усилителя.

2.3 Влияние ООС на нелинейные искажения

В усилителе без обратной связи при большом входном сигнале искажается форма выходного сигнала и в выходном напряжении, помимо основной гармоники, появляются высшие гармонические составляющие. При введении ООС высшие гармоники через звено обратной связи подаются на вход усилителя и усиленными вычитаются из выходного напряжения усилителя. Таким образом, содержание гармоник при том же значении выходного напряжения (для этого придется поднять усиление сигнала в A раз) уменьшится, т.е. нелинейные искажения в усилителе с ООС будут меньше.

2.4 Влияние ООС на величину входного и выходного сопротивлений усилителя

Определим входное сопротивление усилителя с последовательной ООС ($U_{OC} = -U_{BX} K\gamma$):

$$R_{BXOC} = \frac{U}{I_{BX}} = \frac{U_{BX} - U_{OC}}{I_{BX}} = \frac{U_{BX} + U_{BX} K\gamma}{I_{BX}} = R_{BX} (1 + K\gamma) = R_{BX} A. \quad (2.7)$$

Таким образом, входное сопротивление усилителя при введении последовательной ООС возрастает пропорционально глубине обратной связи.

Выходное сопротивление усилителя с ООС определим как отношение напряжения холостого хода к току короткого замыкания в выходной цепи:

$$R_{ВЫХОС} = \frac{U_{XX}}{I_{КЗ}}.$$

На холостом ходе (при размыкании R_H) обратная связь сохраняется. Поэтому $U_{XX} = K_{XX} U_{BX} / A$. При коротком замыкании (закорачивании R_H) обратная связь исчезает. Поэтому $I_{КЗ} = K_{XX} \cdot U_{BX} / R_{ВЫХ}$.

Таким образом,

$$R_{ВЫХОС} = \frac{K_{XX} U_{BX} / A}{K_{XX} U_{BX} / R_{ВЫХ}} = \frac{R_{ВЫХ}}{A}, \quad (2.8)$$

т.е. выходное сопротивление усилителя при введении ООС по напряжению уменьшается пропорционально глубине обратной связи по сравнению с выходным сопротивлением усилителя до введения обратной связи $R_{\text{вых}}$ (см. рис. 1.1).

Можно показать, что при введении параллельной по входу ООС входное сопротивление усилителя уменьшается, а при введении ООС по току возрастает выходное сопротивление усилителя. Следовательно, выбирая один из типовых способов введения ООС, можно в нужную сторону изменять величины входного и выходного сопротивлений усилителя.

2.5 Амплитудно-частотная характеристика усилителя с ОС

Выражение для амплитудно-частотной характеристики усилителя с обратной связью можем получить, воспользовавшись операторным соотношением (2.3) и подстановкой $p = j\omega$:

$$K_{\text{ОС}}(\omega) = |K_{\text{ОС}}(j\omega)| = \frac{K(\omega)}{|1 - T(j\omega)|},$$

где $K(\omega)$ – амплитудно-частотная характеристика усилителя без обратной связи.

Подставляя в него выражение для петлевого усиления в показательной форме (в показательной форме можно представить любую комплексную величину)

$$T(j\omega) = T(\omega)e^{j\varphi(\omega)} = T(\omega)\cos\varphi(\omega) + jT(\omega)\sin\varphi(\omega),$$

получаем

$$K_{\text{ОС}}(\omega) = \frac{K(\omega)}{\sqrt{[1 - T(\omega)\cos\varphi(\omega)]^2 + [T(\omega)\sin\varphi(\omega)]^2}}. \quad (2.9)$$

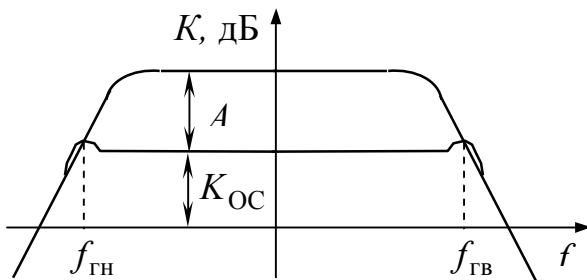


Рис. 2.2 – Логарифмическая амплитудно-частотная характеристика усилителя с ООС

Характер частотной зависимости коэффициента усиления многокаскадного усилителя с ООС отражает рис. 2.2. Полоса пропускания при введении ООС расширя-

ется, но появляются подъемы K_{OC} на некоторых частотах $f_{ГН}$ и $f_{ГВ}$. На этих частотах за счет дополнительных фазовых сдвигов в петле отрицательная обратная связь превращается в положительную, и усилитель может потерять устойчивость при дальнейшем росте глубины обратной связи A .

2.6 Частотный критерий устойчивости усилителя с обратной связью. Запасы устойчивости по амплитуде и по фазе

Об устойчивости усилителя можно судить по частотным и фазовым характеристикам петлевого усиления (рис. 2.3). Усилитель устойчив, если на частотах среза петлевого усиления $f_{срв}$ и $f_{срн}$ (где $T = 1$ или $T = 0$ дБ) дополнительный фазовый сдвиг в петле $\varphi_{доп}$ не превышает 180 электрических градусов. Напомним, что на средних частотах фазовый сдвиг в петле при ООС равен 180 эл. град. (при этом $\varphi_{доп} = 0$).

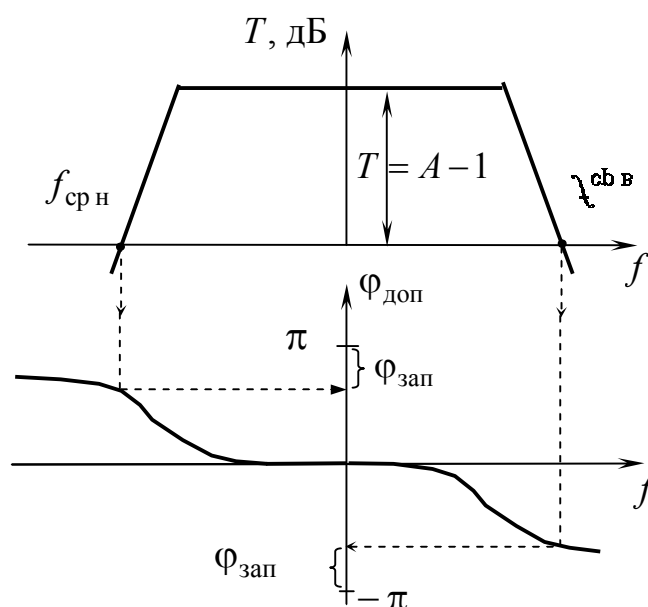


Рис. 2.3 – Амплитудно-частотная и фазочастотная характеристики петлевого усиления

В практических схемах необходимо обеспечить запас устойчивости по фазе $\varphi_{\text{зап}}$ не ниже 45 эл. град. При этом подъем $K_{\text{ОС}}$ на частотах возможной генерации $f_{\text{ГН}}$ и $f_{\text{ГВ}}$ (см. рис. 2.2) не превышает 3 дБ.

На тех частотах, где дополнительный фазовый сдвиг в петле равен π радиан (180 эл. град.) и ООС превращается в ПОС, петлевое усиление должно упасть до величины, меньшей единицы ($T < 0$ дБ). Тогда самовозбуждения усилителя не произойдет.

Дополнительные фазовые сдвиги на верхних частотах возникают за счет постоянных времени транзисторов, на нижних частотах – за счет разделительных и блокировочных конденсаторов.

Для повышения устойчивости усилителя необходимо стремиться к тому, чтобы область частот, в которой проявляются искажения, вносимые какой-либо одной цепью, по возможности была удалена от тех областей частот, в которых проявляются искажения, вносимые другими цепями. Иначе говоря, необходимо разносить по величине постоянные времени, характеризующие искажения за счет каждой цепи. Если в усилителе одна из цепей приводит к искажениям, т.е. к уменьшению усиления, значительно раньше, чем остальные цепи, внося дополнительный фазовый сдвиг в петле 90 эл. град., то такой же дополнительный фазовый сдвиг за счет других цепей вносится на частоте, где петлевое усиление уже упало ниже единицы и усилитель не самовозбуждается.

До сих пор рассматривались обратные связи, создаваемые в усилителях специально. Но в усилителе могут быть и паразитные ОС, которые возникают в усилителе самопроизвольно и существенно ухудшают его работу.

Существует несколько видов паразитных обратных связей:

а) паразитная связь между каскадами через цепи питания. Такая связь обычно имеется в многокаскадном усилителе, питающемся от одного источника питания. Мощные оконечные каскады создают на внутреннем сопротивлении источника питания заметное падение напряжения от переменной составляющей тока. Это переменное напряжение попадает в цепи питания первых каскадов усиления, образуя нежелательные паразитные ОС. Для устранения такого вида ОС применяют развязывающие RC-

фильтры, как при сглаживании пульсаций напряжения в выпрямителе;

б) емкостные и индуктивные ОС возникают из-за нерационального монтажа, когда в многокаскадном усилителе выходные цепи усилителя расположены вблизи его входных цепей, что приводит к появлению заметной емкости и взаимной индуктивности между элементами входной и выходной цепей. Такие виды ОС устраняют рациональным монтажом и экранированием первых каскадов усилителя.

2.7 Пример расчета характеристик усилителя с ООС

Задание. Построить АЧХ, ФЧХ и переходную характеристики УПТ, операторный коэффициент передачи которого определяется выражением $K(p) = \frac{K_0}{1 + p\tau}$, при введении частотно-независимой ООС с коэффициентом передачи $\gamma(p) = -\gamma$.

Решение. Требуемые характеристики УПТ с ООС построены на рис. 2.4 и 2.5.

Сначала получим выражения и построим характеристики рассматриваемого усилителя до введения ООС.

Комплексный коэффициент передачи получим заменой оператора p на $j\omega$:

$$K(j\omega) = \frac{K_0}{1 + j\omega\tau} = \text{Re} + j\text{Im} = \frac{K_0}{1 + \omega^2\tau^2} - j\frac{\omega\tau K_0}{1 + \omega^2\tau^2}.$$

Уравнение АЧХ:

$$K(\omega) = |K(j\omega)| = \sqrt{\text{Re}^2 + \text{Im}^2} = \frac{K_0}{\sqrt{1 + (\omega\tau)^2}}.$$

Уравнение логарифмической АЧХ (ЛАЧХ):

$$K(\omega), \text{дБ} = 20 \lg K(\omega) = 20 \lg K_0 - 20 \lg \sqrt{1 + (\omega\tau)^2}.$$

Обычно вместо реальной ЛАЧХ строят лишь ее асимптоты (т.е. асимптотическую ЛАЧХ):

1) при $\omega\tau \ll 1$ получаем уравнение низкочастотной асимптоты: $K, \text{дБ} = 20 \lg K_0$;

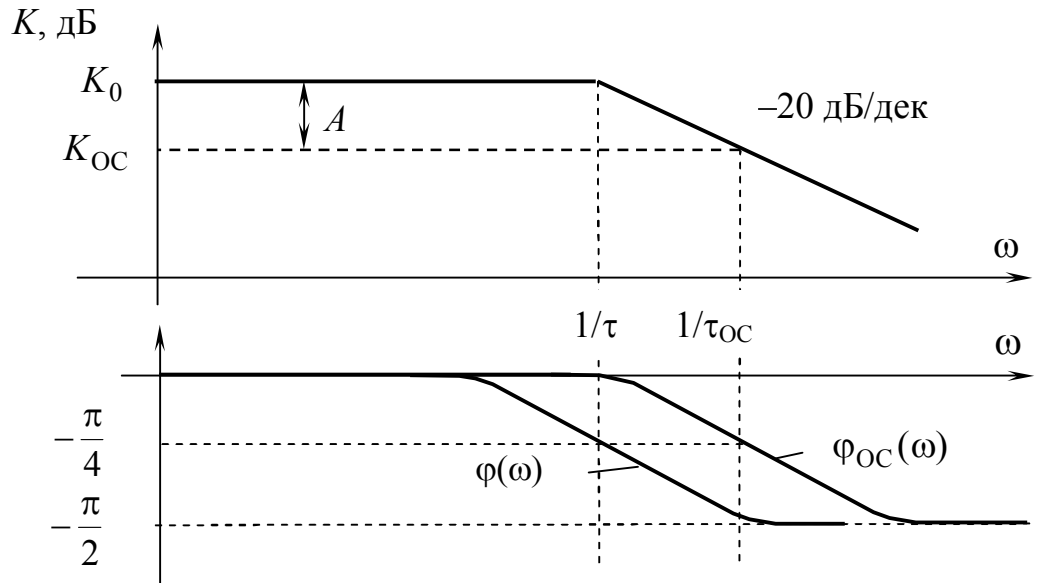


Рис. 2.4 – ЛАЧХ и ФЧХ УПТ

2) при $\omega\tau \gg 1$ получаем уравнение высокочастотной асимптоты: $K(\omega)$, дБ = $20 \lg K_0 - 20 \lg \omega\tau$. Асимптоты пересекаются на частоте сопряжения $\omega = 1/\tau$, совпадающей с верхней граничной частотой полосы пропускания УПТ ω_B , на которой K , дБ = $20 \lg K_0 - 20 \lg \sqrt{2} = K_0 - 3$, дБ.

По оси абсцисс наносят абсолютные значения частот через декады. Наклон высокочастотного участка ЛАЧХ составляет минус 20 децибел на декаду.

Уравнение фазочастотной характеристики:

$$\varphi(\omega) = \arg K(j\omega) = \arctg \frac{\text{Im}}{\text{Re}} = \arctg(-\omega\tau) = -\arctg \omega\tau.$$

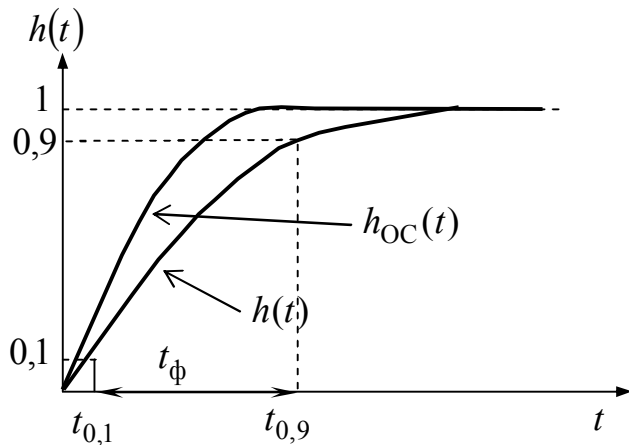


Рис. 2.5 – Переходные характеристики УПТ

Фазовый сдвиг при изменении частоты изменяется от 0 до 90 эл. град., причем на частоте сопряжения $\omega = 1/\tau$ он равен 45 эл. град.

Переходная характеристика

$$h(t) \div \frac{K(p)}{p \cdot K_0} = \frac{1}{p(1 + p\tau)}$$

имеет вид нарастающей экспоненты

$$h(t) = 1 - e^{-t/\tau}.$$

Подставив в это уравнение значения $h(t_{0,1}) = 0,1$ и $h(t_{0,9}) = 0,9$, получим $t_{0,1} = \ln \frac{\tau}{0,9}$ и $t_{0,9} = \ln \frac{\tau}{0,1}$, что позволяет записать соотношение для оценки времени нарастания фронта импульса в виде

$$t_{\phi} = t_{0,9} - t_{0,1} = \ln \frac{0,9}{0,1} \tau = 2,2\tau.$$

Так как $\omega_B = 1/\tau$, можем записать $t_{\phi} = \frac{2,2}{\omega_B} = \frac{2,2}{2\pi f_B} = \frac{0,35}{f_B}$.

Если подставить в это выражение значение верхней граничной частоты в мегагерцах, получим значение времени нарастания фронта переходной характеристики в микросекундах.

Операторный коэффициент передачи УПТ при введении ООС определяется выражением

$$K_{\text{ОС}}(p) = \frac{K(p)}{1 - \gamma(p)K(p)} = \frac{\frac{K_0}{1 + p\tau}}{1 + \frac{K_0\gamma}{1 + p\tau}} = \frac{K_0}{1 + p\tau + K_0\gamma} = \frac{K_{\text{ОС}}}{1 + p\tau_{\text{ОС}}},$$

где $K_{\text{ОС}} = \frac{K_0}{A}$ – коэффициент усиления с ООС в рабочем диапазоне частот;

$\tau_{\text{ОС}} = \frac{\tau}{A}$ – эквивалентная постоянная времени усилителя с обратной связью;

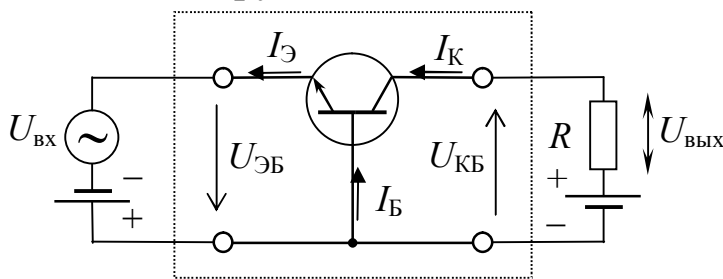
$A = 1 + K_0\gamma$ – глубина ООС.

Анализ полученного выражения показывает, что наряду с уменьшением коэффициента передачи в A раз пропорционально глубине обратной связи уменьшилась постоянная времени. Во столько же раз расширяется полоса пропускания усилителя, уменьшается время нарастания фронта импульса, уменьшаются и фазовые сдвиги небольшой величины (при $\omega\tau \ll 1$ $\varphi \approx -\omega\tau$).

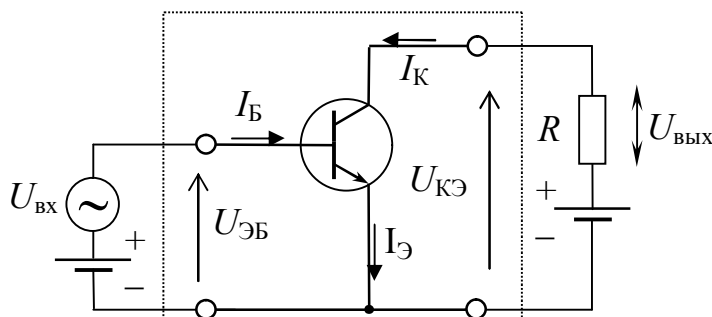
3 ЭКВИВАЛЕНТНЫЕ СХЕМЫ И МАЛОСИГНАЛЬНЫЕ ПАРАМЕТРЫ УСИЛИТЕЛЬНЫХ ПРИБОРОВ

3.1 Способы включения биполярного транзистора

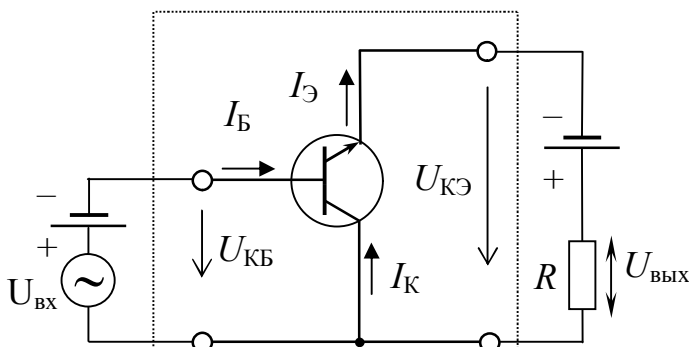
В схемах усилителей используется активный режим работы биполярных транзисторов, когда эмиттерный переход смещен в прямом, а коллекторный переход – в обратном направлении. Величины токов эмиттера, базы и коллектора зависят от напряжений, приложенных к электродам транзистора. В зависимости от способа подключения источника входного сигнала $U_{ВХ}$ и сопротивления нагрузки R и того, какой из электродов транзистора является для них общим, различают схемы включения транзистора с общей базой (ОБ), общим эмиттером (ОЭ) и общим коллектором (ОК). Схемы включения показаны на рис. 3.1, а, б, в соответственно. На схемах указаны полярности напряжений источников питания, обеспечивающих работу $n-p-n$ -транзистора в активном режиме.



а – Схема с общей базой



б – Схема с общим эмиттером



в – Схема с общим коллектором

Рис. 3.1 – Схемы включения транзистора

является для них общим, различают схемы включения транзистора с общей базой (ОБ), общим эмиттером (ОЭ) и общим коллектором (ОК). Схемы включения показаны на рис. 3.1, а, б, в соответственно. На схемах указаны полярности напряжений источников питания, обеспечивающих работу $n-p-n$ -транзистора в активном режиме.

Зависимости токов электродов транзистора от приложенных напряжений отражаются статическими вольт-амперными характеристиками (ВАХ) – входными и выходными. Рассмотрим поведение ВАХ на примере $n-p-n$ -транзисторов.

3.2 Характеристики транзистора при включении с общей базой

Входные ВАХ транзистора в схеме с общей базой – зависимость тока эмиттера $I_{\text{Э}}$ от напряжения эмиттер-база $U_{\text{ЭБ}}$ при различных напряжениях между коллектором и базой $U_{\text{КБ}}$ – показаны на рис. 3.2, а. Эти характеристики по форме близки к соответствующей характеристике p - n -перехода. При увеличении напряжения $U_{\text{КБ}}$ снижается энергетический барьер в эмиттерном переходе, усиливается инжекция электронов из области эмиттера в область базы и встречная инжекция дырок и ток эмиттера возрастает. Поэтому входные характеристики при больших напряжениях $U_{\text{КБ}}$ смещены влево.

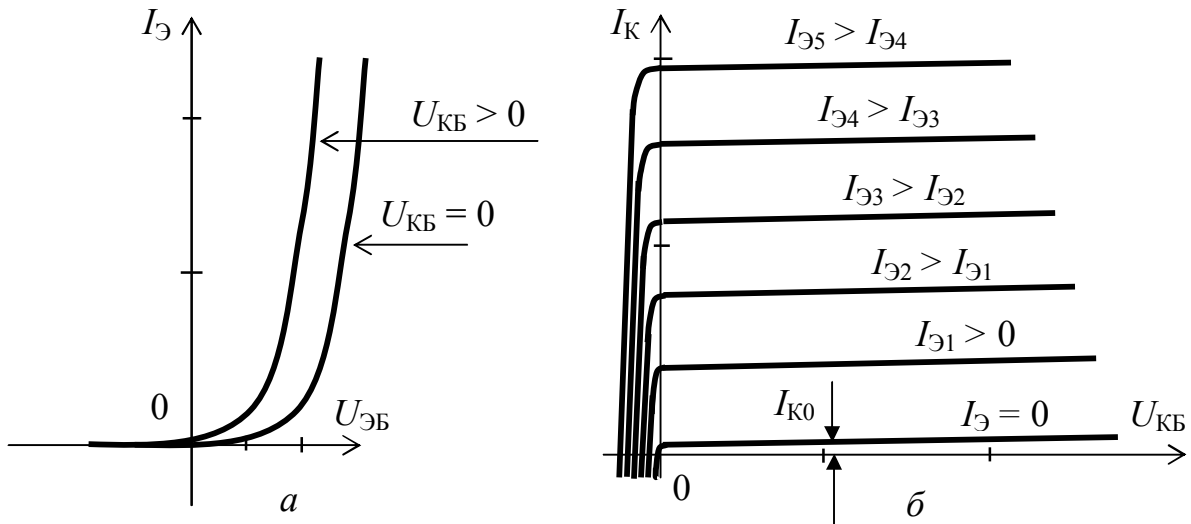


Рис. 3.2 – ВАХ биполярного транзистора в схеме с общей базой

Выходные ВАХ транзистора в схеме с общей базой – зависимость тока коллектора $I_{\text{К}}$ от напряжения $U_{\text{КБ}}$ при различных токах эмиттера – показаны на рис. 3.2, б. При положительном напряжении на коллекторе ток $I_{\text{К}}$ слабо зависит от $U_{\text{КБ}}$ и изменяется пропорционально изменению тока эмиттера $I_{\text{Э}}$. Однако при $I_{\text{Э}} = 0$ ток коллектора $I_{\text{К0}} \neq 0$. Его называют тепловым (обратным) током перехода база-коллектор.

При перемене полярности напряжения $U_{\text{КБ}}$ транзистор насыщается, ток коллектора перестает зависеть от тока эмиттера, уменьшается до нуля и уже при долях вольта меняет направление. Такая зависимость тока $I_{\text{К}}$ обусловлена тем, что в n - p - n -

транзисторе при $U_{КБ} > 0$ через переход база-коллектор движутся только электроны, инжектируемые эмиттером в базу и попадающие на коллектор под влиянием поля коллекторного перехода. При смене полярности коллекторного напряжения появляется встречный поток носителей. Вследствие этого ток коллектора резко уменьшается. Равенство $I_K = 0$ означает, что составляющая тока коллектора, обусловленная движением носителей заряда из области эмиттера, равна составляющей, обусловленной движением носителей заряда из области коллектора. Небольшое увеличение коллекторного и эмиттерного токов транзистора при увеличении напряжения коллектора $U_{КБ}$ обусловлено зависимостью эффективной толщины слоя базы от $U_{КБ}$. При увеличении обратного напряжения на коллекторном переходе толщина запирающего слоя увеличивается, примерно на столько же уменьшается эффективная толщина слоя базы, и всё большая часть электронов, инжектируемых эмиттером, попадает в ускоряющее поле коллекторного перехода.

Токи транзистора, работающего в активном режиме, связаны между собой соотношениями:

$$I_{\text{Э}} = I_K + I_{\text{Б}}, \quad (3.1)$$

$$I_K = \alpha I_{\text{Э}}, \quad (3.2)$$

где α – статический коэффициент передачи тока эмиттера (α достигает 0,99 и более, т.е. очень близок к единице).

3.3 Характеристики транзистора при включении с общим эмиттером

На рис. 3.3, а показаны входные характеристики биполярного транзистора в схеме с общим эмиттером – зависимость тока базы $I_{\text{Б}}$ от напряжения $U_{\text{БЭ}}$.

При $U_{\text{КЭ}} < U_{\text{БЭ}}$ (обычно эта ВАХ приводится при $U_{\text{КЭ}} = 0$) транзистор переходит в режим насыщения, когда в прямом направлении смещены оба перехода, поэтому при том же напряжении $U_{\text{БЭ}}$ базовый ток увеличивается, так как через базу текут токи обоих переходов. При $U_{\text{КЭ}} > U_{\text{БЭ}}$ коллекторный переход смещен в обратном направлении и напряжение на нем практически не влияет на прямой ток перехода база-эмиттер. Эти обстоятельства

позволяют на семействе входных ВАХ приводить только две характеристики: одну при $U_{КЭ} = 0$, другую при $U_{КЭ}$, равном одному, двум или пяти вольтам. Выходные ВАХ биполярного транзистора в схеме с общим эмиттером показаны на рис. 3.3, б. Общий характер этих зависимостей аналогичен характеру обратной ветви ВАХ диода, так как большая часть напряжения $U_{КЭ}$ падает на коллекторном переходе, смещенном в обратном направлении. Однако, в отличие от выходных характеристик схемы с общей базой, выходные характеристики схемы ОЭ имеют значительно больший наклон, то есть наблюдается большая зависимость выходного тока от выходного напряжения.

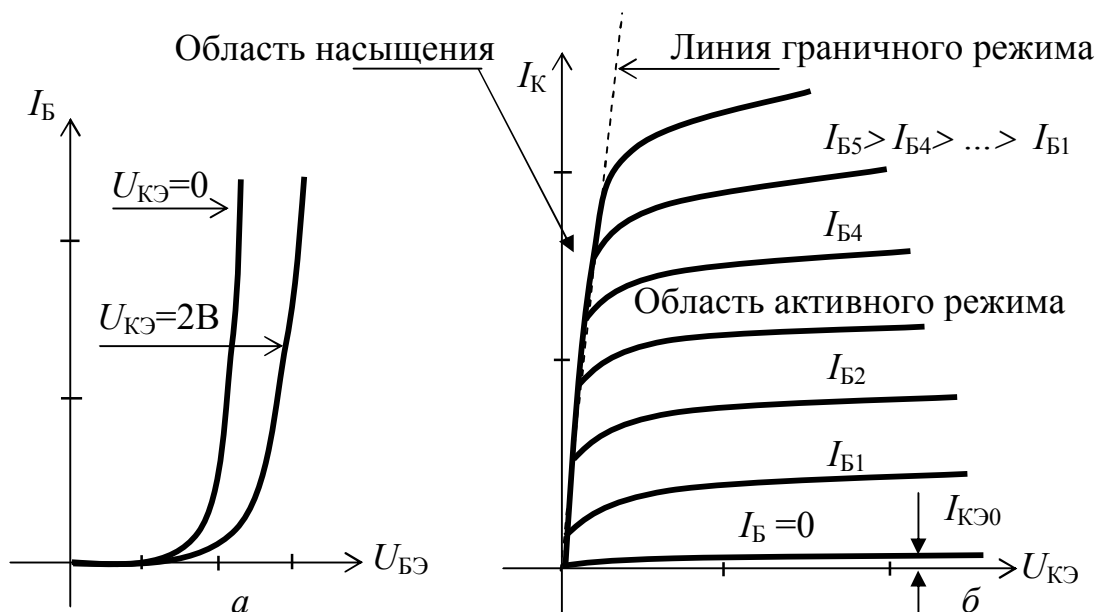


Рис. 3.3 – ВАХ биполярного транзистора в схеме с общим эмиттером

Так как управляющим током в схеме с общим эмиттером является ток базы, уравнение (3.2), связывающее токи транзистора, удобно представить в виде:

$$I_K = \alpha I_{\text{Э}} = \alpha (I_B + I_K). \quad (3.3)$$

Выразив из этого уравнения ток коллектора через ток базы, получим:

$$I_K = \beta I_B = \left(\frac{\alpha}{1 - \alpha} \right) \cdot I_B. \quad (3.4)$$

Здесь β – статический коэффициент передачи тока в схеме с общим эмиттером. Чем ближе коэффициент α к единице, тем

больше коэффициент β . Типовые значения β – от нескольких десятков до ста и более.

Характеристика при $I_B = 0$ выходит из начала координат и имеет вид обратной ветви ВАХ диода. Этот режим работы транзистора равнозначен его работе с оборванной базой. Условие $I_B = 0$ соответствует равенству нулю результирующего тока базы, складывающегося из тока источника $U_{БЭ}$ и противоположного ему по направлению обратного тока перехода база-коллектор $I_{К0}$. При этом в транзисторе от коллектора к эмиттеру протекает ток $I_{КЭ0}$, называемый *сквозным*. Этот ток больше, чем $I_{К0}$:

$$I_{КЭ0} = I_{К0} + \beta I_{К0} = (\beta + 1)I_{К0}. \quad (3.5)$$

Это объясняется тем, что часть напряжения источника $U_{КЭ}$ приложена к эмиттерному переходу в прямом направлении. Вследствие этого возрастает ток эмиттера и почти на столько же возрастает ток коллектора. При высоких температурах и использовании германиевых транзисторов с высоким β обрыв базы в работающей схеме может привести к выходу транзистора из строя из-за чрезмерно большого сквозного тока.

Если $I_B > 0$, выходные характеристики расположены выше, чем при $I_B = 0$, и тем выше, чем больше ток I_B . На выходных характеристиках схемы с ОЭ четко видны две области. Справа от линии граничного режима – активная область, где эмиттерный переход смещен в прямом направлении, а коллекторный – в обратном. Слева от линии граничного режима находится область насыщения, где оба перехода смещены в прямом направлении. Необходимо обратить внимание на то, что в этой схеме напряжение на переходе коллектор-база равно разности напряжений коллектор-эмиттер и база-эмиттер, т.е. $U_{КБ} = U_{КЭ} - U_{БЭ}$, поэтому насыщение транзистора наступает при положительном напряжении $U_{КЭ}$.

3.4 Т-образная схема замещения транзистора при включении с общей базой

В электронных схемах на электроды транзистора подают постоянные питающие напряжения, задавая таким образом положение рабочей точки на его ВАХ. Если при этом на усилитель-

r_B – омическое сопротивление области базы (30...70 Ом для транзисторов малой и средней мощности, 5...30 Ом для транзисторов повышенной и высокой мощности);

$$r_K = \frac{k\sqrt{U_{КБ}}}{I_{\mathcal{E}}} = (1-3) \text{ МОм} - \text{дифференциальное сопротивление}$$

коллекторного перехода;

$C_{\mathcal{E}}$ – емкость эмиттерного перехода;

C_K – емкость коллекторного перехода.

3.5 Т-образная схема замещения транзистора при включении с общим эмиттером

Для биполярного транзистора, включенного по схеме с общим эмиттером, малосигнальная Т-образная эквивалентная схема имеет вид рис. 3.5. Параметры схемы r_B , $r_{\mathcal{E}}$, $C_{\mathcal{E}}$ имеют те же значения, что и в схеме с общей базой, а C_K^* и r_K^* изменяются. Сопротивление $r_K^* = r_K / (1 + \beta)$, а емкость $C_K^* = C_K (1 + \beta)$. Это обусловлено тем, что управляющим током стал ток базы.

В данном учебном пособии мы не делаем различия в обозначении интегральных и дифференциальных величин коэффици-

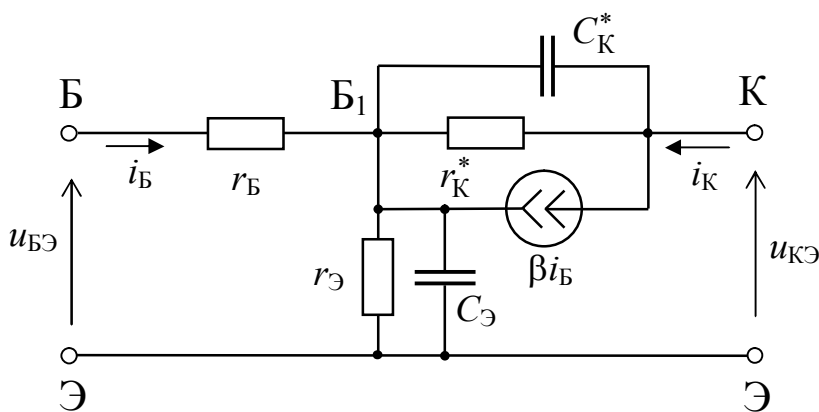


Рис. 3.5 – Т-образная эквивалентная схема транзистора для схемы с ОЭ

ентов передачи токов базы и эмиттера. В первом приближении они равны, хотя более строго в расчетах по постоянному току надо использовать интегральные, а по переменному току – дифференциальные величины α и β .

Параметры любой из рассмотренных эквивалентных схем могут быть определены либо расчетным, либо экспериментальным путем. Однако расчет не всегда обеспечивает требуемую точность, а эксперимент затруднен из-за недоступности для исследо-

вателя внутренней точки базы B_1 . Поэтому часто заменяют физические эквивалентные схемы более удобным на практике представлением транзистора в виде активного четырехполюсника.

3.6 h -параметры транзистора и их связь с параметрами физической эквивалентной схемы

При любой схеме включения транзистор может быть представлен в виде активного четырехполюсника (рис. 3.6, *a*), на входе которого действует напряжение u_1 и протекает ток i_1 , а на выходе – напряжение u_2 и ток i_2 . Для транзисторов чаще всего используются h -параметры. Система уравнений, показывающая связь напряжений и токов с h -параметрами, имеет вид:

$$\left. \begin{aligned} u_1 &= h_{11}i_1 + h_{12}u_2, \\ i_2 &= h_{21}i_1 + h_{22}u_2. \end{aligned} \right\} \quad (3.7)$$

Физический смысл соответствующих коэффициентов следующий:

h_{11} – входное сопротивление при коротком замыкании на выходе;

h_{12} – коэффициент ОС по напряжению при холостом ходе на входе;

h_{21} – коэффициент передачи тока при коротком замыкании на выходе;

h_{22} – выходная проводимость при холостом ходе на входе.

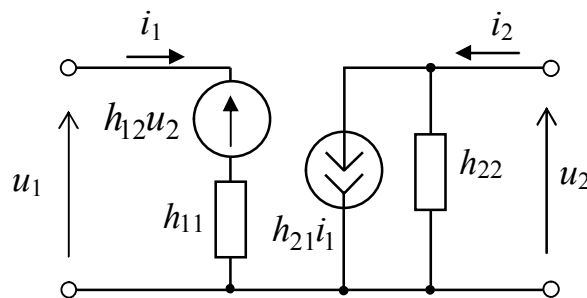


Рис. 3.6 – Эквивалентная схема четырехполюсника в системе h -параметров

Как и при анализе физических эквивалентных схем, схемы замещения с активным четырехполюсником справедливы только

для малых приращений токов и напряжений. Роль малых приращений могут играть малые гармонические токи и напряжения. Для переменных токов и напряжений все входные и выходные величины, а следовательно, и h -параметры – величины комплексные, зависящие от частоты. Представление транзистора в виде активного четырехполюсника справедливо для любой схемы включения. Для схемы с ОБ h -параметрам приписывают индекс Б: $h_{11Б}$, $h_{12Б}$, $h_{21Б}$ и $h_{22Б}$. Для схемы с ОЭ h -параметры обозначаются через $h_{11Э}$, $h_{12Э}$, $h_{21Э}$ и $h_{22Э}$.

Значения одноименных h -параметров для различных схем включения различаются. Из сравнения физических эквивалентных схем и эквивалентных схем транзистора в h -параметрах можно найти соотношения для расчета h -параметров через параметры физических эквивалентных схем:

$$\begin{aligned} h_{11Б} = r_{вхБ} = r_{Э} + r_{Б}(1 - \alpha); & \quad h_{11Э} = r_{вхЭ} = r_{Б} + r_{Э}(1 + \beta); \\ h_{12Б} \approx \frac{r_{Б}}{r_{К}}; & \quad h_{12Э} \approx \frac{r_{Э}(1 + \beta)}{r_{К}}; \\ h_{21Б} \approx \alpha; & \quad h_{21Э} \approx \beta; \\ h_{22Б} \approx \frac{1}{r_{К}}; & \quad h_{22Э} \approx \frac{1}{r_{К}^*} \approx \frac{(1 + \beta)}{r_{К}}. \end{aligned} \quad (3.8)$$

В практике приближенных расчетов часто пользуются упрощенными эквивалентными схемами, не учитывающими внутреннюю обратную связь по напряжению, полагая $h_{12Б} \approx 0$ и $h_{12Э} \approx 0$. Не учитывают обычно и влияние емкости эмиттерного перехода $C_{Э}$, так как она всегда зашунтирована низкоомным сопротивлением $r_{Э}$.

На высоких частотах учитывается зависимость от частоты коэффициентов передачи по току α и β :

$$\alpha(\omega) = \frac{\alpha}{\sqrt{1 + (\omega\tau_{\alpha})^2}} \quad \text{и} \quad \beta(\omega) = \frac{\beta}{\sqrt{1 + (\omega\tau_{\beta})^2}},$$

где $\tau_{\alpha} = \frac{1}{2\pi f_{\alpha}}$ и $\tau_{\beta} = \frac{1}{2\pi f_{\beta}}$, f_{α} – частота, на которой α падает на 3 дБ;

$f_{\beta} = \frac{f_{\alpha}}{1 + \beta}$ – частота, на которой β падает на 3 дБ.

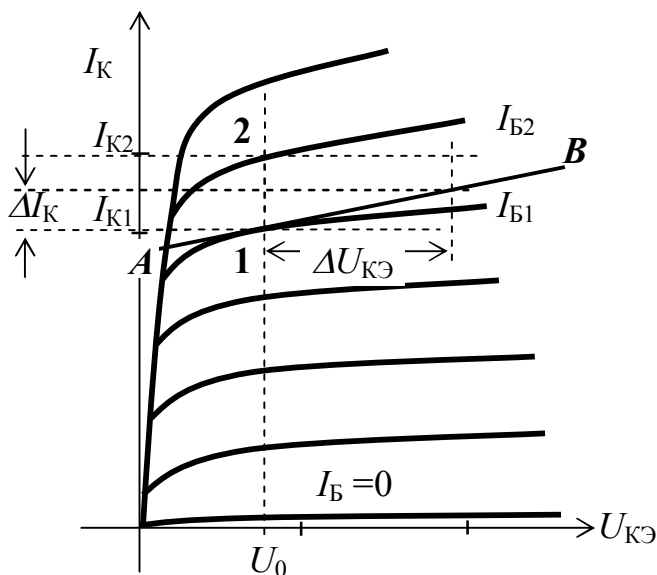
3.7 Определение h-параметров по характеристикам транзистора

Параметры эквивалентной схемы транзистора могут быть определены по его ВАХ. По выходным характеристикам транзистора можно определить выходное сопротивление транзистора r_K^* ($h_{22Э}$) и коэффициент передачи транзистора по току $h_{21Э}$.

Для определения дифференциального выходного сопротивления транзистора в рабочей точке **1** (рис. 3.7) проведем касательную **AB** к соответствующей выходной характеристике через рабочую точку и определим ее наклон

$$r_K^* = \frac{1}{h_{22Э}} = \frac{\Delta U_{КЭ}}{\Delta I_K} \Big|_{I_B = I_{B1}} \quad (3.9)$$

По выходным характеристикам может быть также определен коэффициент передачи транзистора по току $h_{21Э}$, как отношение приращения коллекторного тока к вызвавшему его изменению тока базы. Если ток коллектора транзистора в рабочей точке **1** равен I_{K1} при токе базы I_{B1} , то, под-



нявшись по линии $U_{КЭ} = U_0$, найдем координаты точки **2** при токе базы I_{B2} и определим $h_{21Э}$ как

Рис. 3.7 – Определение параметров транзистора по его выходным ВАХ

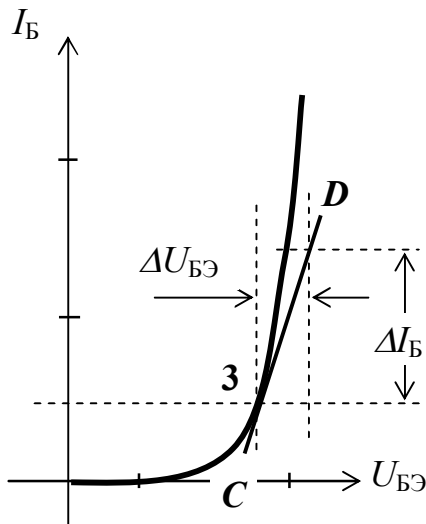


Рис. 3.8 – Определение входного сопротивления транзистора по его входной характеристике

$$h_{21Э} = \frac{I_{К2} - I_{К1}}{I_{Б2} - I_{Б1}}. \quad (3.10)$$

Аналогично по входным характеристикам может быть определено входное сопротивление транзистора (рис. 3.8). Для этого через рабочую точку **3** проводится касательная **CD** ко входной характеристике и $h_{11Э}$ рассчитывается, исходя из наклона этой касательной:

$$h_{11Э} = \left. \frac{\Delta U_{БЭ}}{\Delta I_B} \right|_{U_{КЭ} = U_0}. \quad (3.11)$$

3.8 Типы полевых транзисторов

Полевыми или униполярными транзисторами называются полупроводниковые приборы, в которых регулирование тока производится изменением проводимости проводящего канала с помощью электрического поля, перпендикулярного направлению тока. Ток полевого транзистора обусловлен потоком основных носителей, протекающих по приповерхностному слою полупроводника. Электрод, из которого в канал входят основные носители заряда, называют *истоком*. Электрод, через который носители заряда уходят из канала, называют *стоком*, управляющий электрод – *затвором*. От значения напряжения, приложенного между затвором и истоком, зависит проводимость канала, следовательно, и сила тока в нем.

Полевые транзисторы бывают двух типов: с управляющим *p-n*-переходом и с металлическим затвором, изолированным от канала диэлектриком из двуокиси кремния SiO_2 . Последние чаще всего называются МОП- (металл-окисел-полупроводник) или МДП-транзисторами (металл-диэлектрик- полупроводник).

В МОП-транзисторах электроды стока и истока располагаются по обе стороны затвора и имеют контакт с полупроводниковым

каналом. Полупроводниковый канал может быть обеднен носителями заряда или обогащен ими. При обедненном канале электрическое поле затвора повышает его проводимость, поэтому канал называется индуцированным. Если канал обогащен носителями зарядов, то он называется встроенным. Электрическое поле затвора в этом случае приводит к обеднению канала носителями зарядов.

Проводимость канала может быть электронной или дырочной. Если канал имеет электронную проводимость, то он называется n -каналом. Каналы с дырочной проводимостью называются p -каналами. Таким образом, под общим понятием «полевой транзистор» скрываются шесть разных видов транзисторов: полевые транзисторы с управляющим p - n -переходом с каналами n -типа и p -типа и четыре типа транзисторов с изолированным затвором – с каналами n -типа и p -типа, каждый из которых может иметь индуцированный или встроенный канал. Условные графические обозначения (УГО) этих типов транзисторов приведены на рис. 3.9.

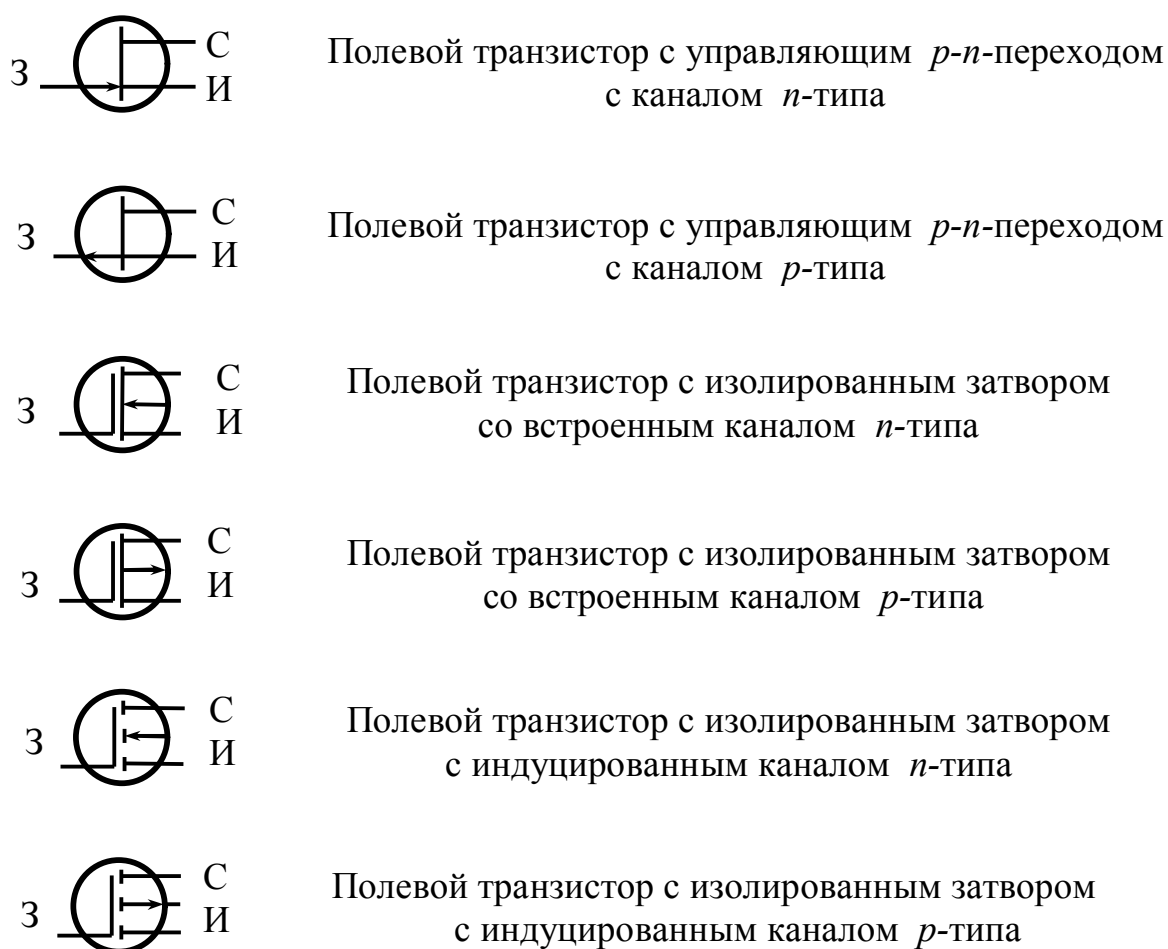


Рис. 3.9 – УГО полевых транзисторов

Графическое обозначение транзистора содержит максимальную информацию о его устройстве. Канал транзистора изображается вертикальной штриховой или сплошной линией. Штриховая линия обозначает индуцированный канал, а сплошная – встроенный. Исток и сток действуют как невыпрямляющие контакты, поэтому изображаются под прямым углом к каналу. Подложка изображается как электрод со стрелкой, направление которой указывает тип проводимости канала. Затвор изображается вертикальной линией, параллельной каналу. Вывод затвора обращен к электроду истока.

3.9 Характеристики и малосигнальные параметры полевых транзисторов

Стандартный набор ВАХ полевых транзисторов отличается от набора ВАХ биполярных транзисторов прежде всего потому, что у полевых транзисторов отсутствуют входные токи, а значит, и входные характеристики. Обычно для полевых транзисторов приводятся *проходные (передаточные) характеристики* – зависимость тока стока от напряжения между затвором и истоком при постоянном напряжении $U_{СИ}$ и семейство *выходных характеристик* – зависимость тока стока от напряжения между стоком и истоком при различных напряжениях между затвором и истоком.

На рис. 3.10 показаны передаточные характеристики транзисторов с каналом n -типа.

Рассмотрим некоторые особенности этих характеристик. Все характеристики полевых транзисторов с каналом n -типа расположены в верхней половине графика и, следовательно, имеют положительный ток стока I_C , что соответствует положительному напряжению между стоком и истоком $U_{СИ}$.

Характеристика полевого транзистора с управляющим p - n -переходом при нулевом напряжении на затворе имеет максимальное значение тока, которое называется начальным $I_{Снач}$. При увеличении запирающего напряжения ток стока уменьшается и при напряжении отсечки $U_{отс}$ становится близким к нулю. Прходные характеристики нелинейны и описываются выражением

$$I_C = I_{Снач} \left(1 - \frac{U_{ЗИ}}{U_{отс}} \right)^2. \quad (3.12)$$

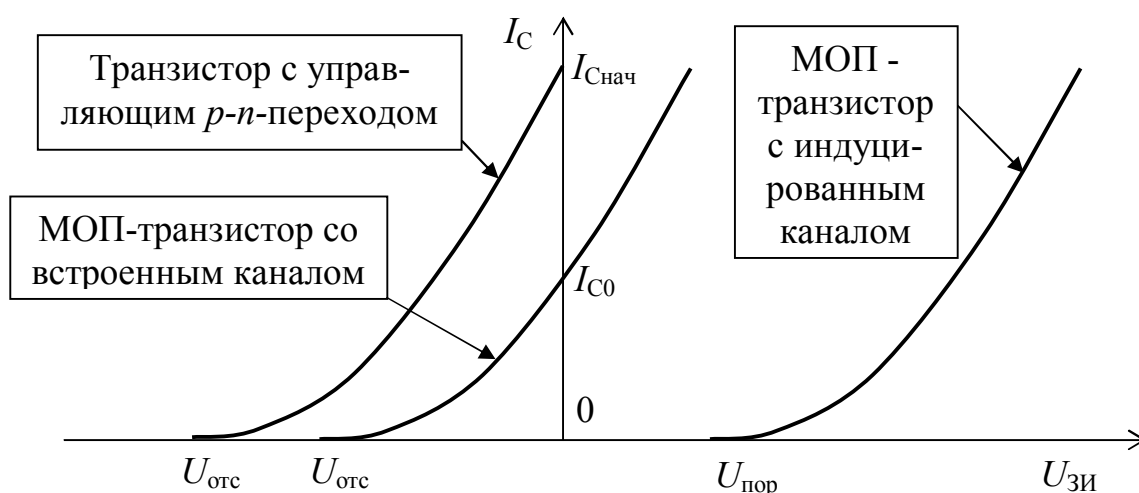


Рис. 3.10 – Передаточные характеристики полевых транзисторов

Характеристика полевого транзистора с индуцированным каналом при нулевом напряжении на затворе имеет нулевой ток. Появление тока стока в таких транзисторах происходит при напряжении на затворе больше порогового значения $U_{пор}$. Увеличение напряжения на затворе $U_{ЗИ} > U_{пор}$ приводит к увеличению тока стока.

Характеристика МОП-транзистора со встроенным каналом при нулевом напряжении на затворе имеет начальное значение тока I_{C0} . Такие транзисторы могут работать как в режиме обогащения, так и в режиме обеднения. При увеличении напряжения на затворе канал обогащается и ток стока растет, а при уменьшении напряжения на затворе канал обедняется и ток стока снижается.

Характеристики транзисторов с каналом p -типа имеют такой же вид. Различие лишь в полярности напряжений, прикладываемых к затвору и стоку. Для n -канала напряжения положительные, для p -канала – отрицательные.

Выходные характеристики рассмотрим на примере полевого транзистора с управляющим p - n -переходом с каналом n -типа (рис. 3.11). На ВАХ можно выделить две области:

линейную $U_{СИ} < U_{отс} - |U_{ЗИ}|$ и насыщения $U_{СИ} > U_{отс} - |U_{ЗИ}|$.

В линейной области ВАХ вплоть до точки перегиба представляют собой прямые линии, наклон которых зависит от напряжения на затворе.

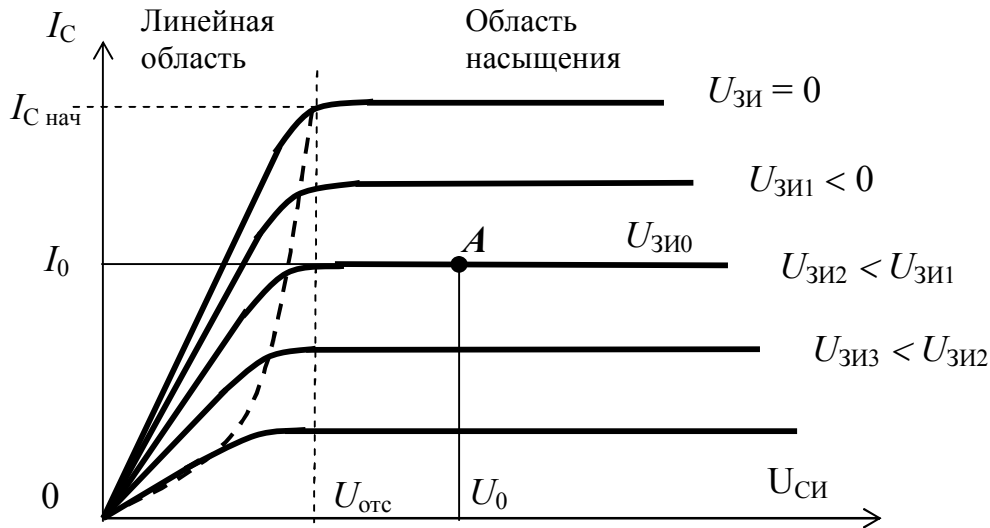


Рис. 3.11 – Выходные ВАХ полевого транзистора с управляющим p - n -переходом с каналом n -типа

В области насыщения ВАХ идут практически горизонтально, что позволяет говорить о независимости тока стока от напряжения на стоке.

Резкое различие ВАХ в различных областях определяет и двоякое применение полевых транзисторов. В линейной области полевой транзистор используется как сопротивление, управляемое напряжением на затворе. При $U_{ЗИ} = 0$ сопротивление промежутка сток-исток минимально. Для мощных МОП-транзисторов это сопротивление может быть очень малым (единицы – доли ома). При $U_{ЗИ} = U_{отс}$ сопротивление канала сток-исток стремится к бесконечности.

В усилительном режиме полевой транзистор работает при небольшом отрицательном смещении на затворе относительно истока. Используется пологая область характеристик, на которой ток стока почти не меняется при изменении напряжения $U_{СИ}$.

Рабочая точка A , соответствующая исходному режиму транзистора до подачи на затвор управляющего сигнала, характеризуется тремя координатами:

$$A(I_C=I_0, U_{СИ}=U_0, U_{ЗИ}=U_{ЗИ0}).$$

Малые приращения тока стока в окрестности рабочей точки определим как полный дифференциал функции двух переменных $I_C=f(U_{СИ}, U_{ЗИ})$:

$$dI_C = \frac{\partial I_C}{\partial U_{ЗИ}} dU_{ЗИ} + \frac{\partial I_C}{\partial U_{СИ}} dU_{СИ}. \quad (3.13)$$

Приращения переменных в дальнейшем будем обозначать малыми (строчными) буквами, подразумевая под ними переменные составляющие токов и напряжений в выбранной рабочей точке. Частные производные характеризуют малосигнальные параметры усилительных элементов.

С учетом этих замечаний выражение (3.13) можно переписать в виде

$$i_c = S u_{ЗИ} - \frac{u_{СИ}}{R_i}, \quad (3.14)$$

где $S = \frac{\partial I_C}{\partial U_{ЗИ}} = \frac{\Delta I_C}{\Delta U_{ЗИ}} \Big|_{U_C = U_0}$ – крутизна характеристики;

$R_i = \frac{\partial U_{СИ}}{\partial I_C} = \frac{\Delta U_{СИ}}{\Delta I_C} \Big|_{U_{ЗИ} = U_{ЗИ0}}$ – внутреннее сопротивление.

Знак «минус» учитывает то, что с ростом тока стока напряжение $U_{СИ}$ всегда уменьшается и приращения i_c и $u_{СИ}$ противофазны.

Записав выражение (3.14) относительно $u_{СИ}$, получим

$$u_{СИ} = S R_i u_{ЗИ} - i_c R_i = \mu u_{ЗИ} - i_c R_i, \quad (3.15)$$

где $\mu = \frac{\partial U_{СИ}}{\partial U_{ЗИ}} = \frac{\Delta U_{СИ}}{\Delta U_{ЗИ}} \Big|_{I_C = I_0}$ – статический коэффициент усиления по напряжению.

3.10 Эквивалентные схемы замещения полевых транзисторов

Соотношениям (3.14) и (3.15) соответствуют эквивалентные схемы выходной цепи транзистора в виде генератора тока (рис. 3.12, а) и генератора напряжения (рис. 3.12, б). На высоких частотах в эквивалентной схеме полевого транзистора учитывают межэлектродные емкости $C_{ЗИ}$, $C_{ЗС}$, $C_{СИ}$ (показаны пунктиром на рис. 3.12, а). Крутизна характеристики – величина непостоянная. С ростом отрицательного смещения на затворе полевого транзи-

сторона с управляющим p - n -переходом крутизна уменьшается, в чем можно убедиться, продифференцировав выражение (3.12):

$$S = \frac{dI_C}{dU_{ЗИ}} = \frac{2I_{C_{нач}}}{U_{отс}} \left(1 - \frac{U_{ЗИ}}{U_{отс}} \right). \quad (3.16)$$

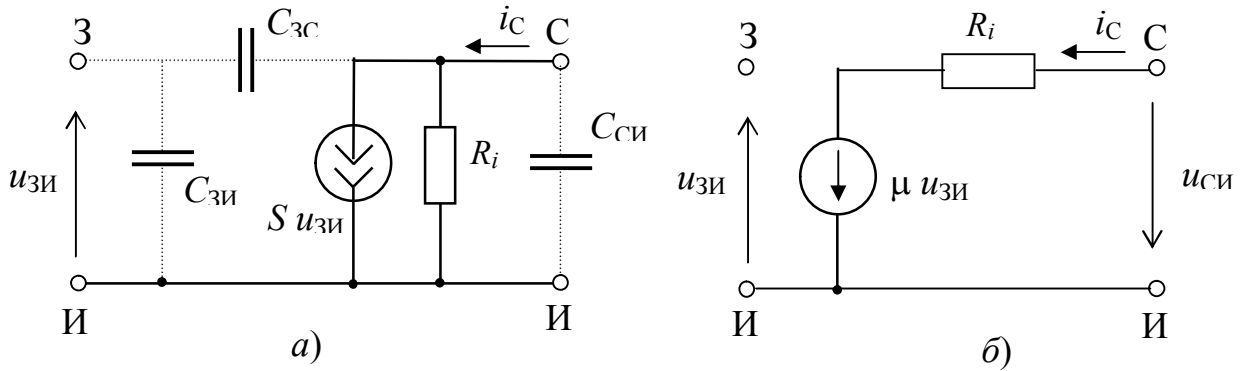


Рис. 3.12 – Малосигнальные эквивалентные схемы полевого транзистора

Увеличение удельного сопротивления канала при росте температуры ведет к уменьшению тока стока. С другой стороны, с ростом температуры уменьшается запирающее напряжение на p - n -переходе (примерно на 2 мВ/К), что приводит к увеличению тока стока. При правильном выборе рабочей точки ток стока остается почти постоянным в широком диапазоне температур. Рабочую точку, в которой изменение тока стока с изменением температуры имеет минимальное значение, называют термостабильной точкой. Ее ориентировочное положение можно найти из уравнения

$$U_{ЗИТ} = U_{отс} - 0,63 \text{ В}. \quad (3.17)$$

При больших $U_{отс}$ крутизна характеристики в термостабильной точке невелика и от транзистора можно получить значительно меньший коэффициент усиления, чем при работе с малым напряжением $U_{ЗИ}$.

В усилительном каскаде полевой транзистор можно включить по схемам с общим истоком, общим стоком и общим затвором. Основное достоинство усилителей на полевых транзисторах – возможность получения большого входного сопротивления, так как для их работы не требуются входные токи.

4 УСИЛИТЕЛЬНЫЙ КАСКАД С ОБЩИМ ЭМИТТЕРОМ

4.1 Принцип работы и назначение элементов простейшего каскада УНЧ по схеме с общим эмиттером

Простейшая схема УНЧ на биполярном транзисторе приведена на рис. 4.1. С помощью резистора в цепи базы эмиттерный

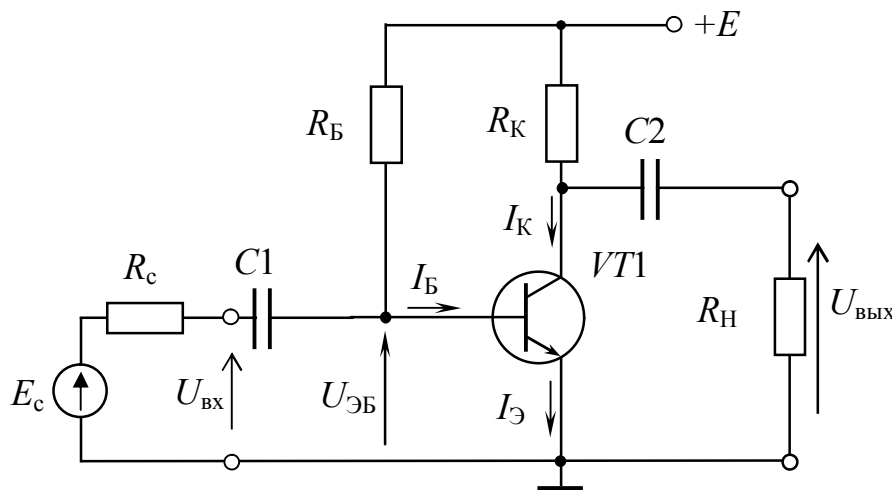


Рис. 4.1 – Схема каскада с общим эмиттером

переход смещается в прямом направлении, и на нем устанавливается напряжение $U_{ЭБ}$, примерно равное 0,3 В для германиевого и 0,7 В для кремниевого транзистора. В

цепи базы протекает ток $I_B = \frac{E - U_{ЭБ}}{R_B}$. Коллекторный переход

смещен в обратном направлении. В цепи коллектора протекает значительно больший ток $I_K = \beta I_B$. В цепи эмиттера протекает ток $I_E = I_K + I_B$, примерно равный току I_K . Эмиттер является общим электродом для входной и выходной цепей. Поэтому рассматриваемый каскад выполнен по схеме с **общим эмиттером** (ОЭ).

Резисторы R_B и R_K задают рабочую точку A транзистора по постоянному току (точку покоя). Ее положение не изменяется при подключении источника входного сигнала и нагрузки, так как они подключаются через разделительные конденсаторы $C1$ и $C2$. Эти конденсаторы не пропускают постоянную составляющую, но имеют очень малое сопротивление на частоте полезного сигнала.

Переменная составляющая входного напряжения $u_{вх}(t)$ подается через разделительный конденсатор $C1$ и вызывает изменения

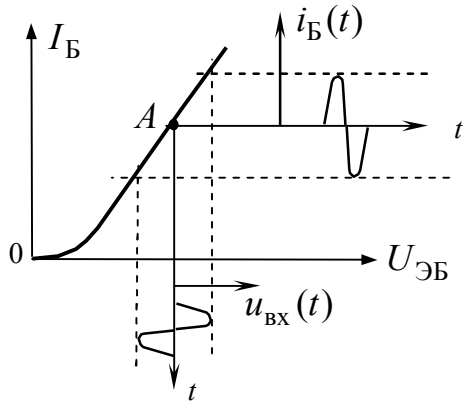


Рис. 4.2 – Рабочая точка на входной характеристике транзистора

тока базы транзистора $VT1$ $i_B(t)$, которые можно определить по входной характеристике транзистора (рис. 4.2).

Изменение тока базы приводит к пропорциональному изменению тока в коллекторной цепи. Для его преобразования в соответствующие изменения выходного напряжения поставлен резистор R_K .

4.2 Нагрузочные прямые постоянного и переменного тока

На выходных характеристиках транзистора точка покоя A , соответствующая выбранному значению тока базы I_{B0} , лежит на нагрузочной прямой постоянного тока (рис. 4.3). Её координаты обозначены как I_0 и U_0 . **Нагрузочная прямая постоянного тока** проходит через точку E на оси абсцисс и точку E/R_K на оси ор-

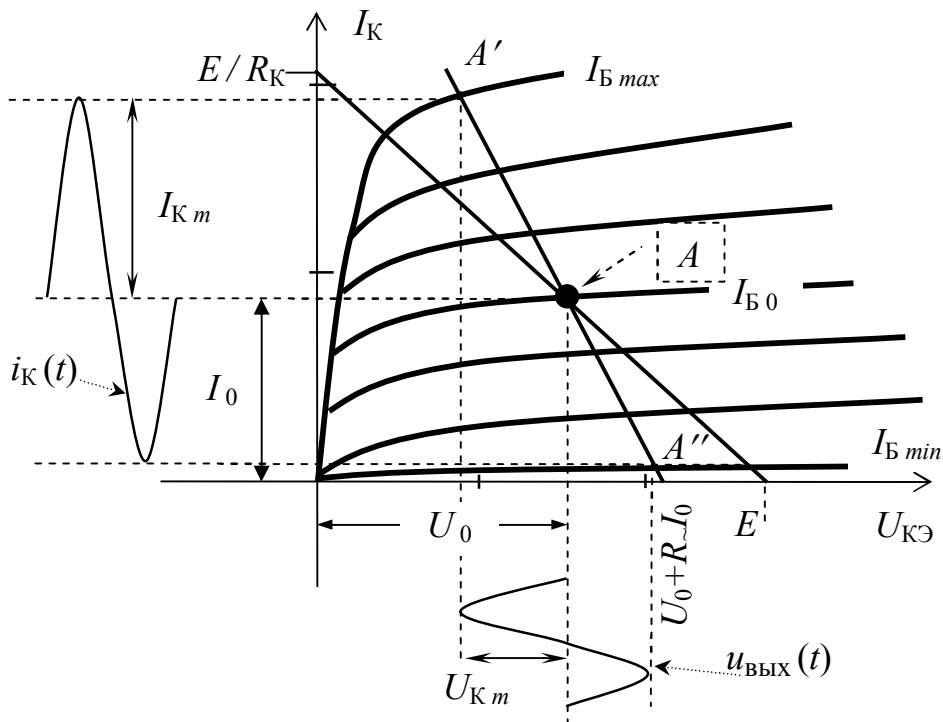


Рис. 4.3 – Нагрузочные прямые постоянного и переменного тока

динат в соответствии с уравнением второго закона Кирхгофа для коллекторной цепи

$$E = U_{КЭ} + R_K I_K. \quad (4.1)$$

Наклон нагрузочной прямой постоянного тока определяется сопротивлением выходной цепи постоянному току $R_{\sim} = R_K$. В общем случае оно включает все сопротивления, последовательно подключенные в выходной цепи транзистора к источнику питания.

Через разделительный конденсатор $C2$ к коллектору подключена нагрузка R_H , в которую передается часть переменной составляющей коллекторного тока. Другая часть ответвляется в резистор R_K ($i_K(t) = i_H(t) + i_{R_K}(t)$). Следовательно, для переменной составляющей коллекторного тока резисторы R_K и R_H соединены параллельно. Их параллельное соединение называют сопротивлением выходной цепи переменному току:

$$R_{\sim} = R_K \parallel R_H. \quad (4.2)$$

При передаче сигнала мгновенные значения тока и напряжения в коллекторной цепи транзистора определяются соотношениями

$$I_K = I_0 + i_K(t); \quad (4.3)$$

$$U_{КЭ} = U_0 + u_{\text{ВЫХ}}(t), \quad (4.4)$$

причем переменные составляющие связаны уравнением

$$u_{\text{ВЫХ}}(t) = -R_{\sim} i_K(t). \quad (4.5)$$

Знак минус подчеркивает тот факт, что с ростом коллекторного тока напряжение на транзисторе (вследствие увеличения падения напряжения на резисторе R_K) уменьшается. Знак минус говорит о свойстве каскада с общим эмиттером инвертировать фазу входного сигнала при усилении.

Подставив в уравнение (4.5) значения переменных составляющих коллекторного тока и напряжения из (4.3) и (4.4), получим уравнение *нагрузочной прямой переменного тока*

$$U_{КЭ} - U_0 = -R_{\sim} (I_K - I_0). \quad (4.6)$$

Она проходит через точку покоя $A(I_0, U_0)$ и точку на оси абсцисс с координатой $U_{КЭ} = U_0 + I_0 R_{\sim}$. По ней совершает колебания рабочая точка под действием сигнала, причем A' и A'' оп-

ределяют амплитуды переменных составляющих $i_K(t)$ и $u_{\text{ВЫХ}}(t)$ для заданной амплитуды изменения базового тока $i_B(t)$.

Путем рассмотренных графических построений легко определяется коэффициент усиления по напряжению при работе каскада в режиме большого сигнала.

4.3 Анализ каскада в области средних частот

Для режима малого сигнала расчет проводят аналитическим путем с использованием эквивалентных схем. С целью упрощения анализа выделяют на АЧХ области нижних, средних и верхних частот и проводят анализ отдельно для каждой частотной области.

При построении эквивалентной схемы усилительного каскада в *области средних частот* рабочего диапазона закорачиваются источник постоянного напряжения E , конденсаторы $C1$ и $C2$, транзистор заменяется его эквивалентной схемой для средних частот (не учитываются емкости переходов и зависимость β от частоты). В схеме рис. 4.4 транзистор заменен приближенной схемой замещения с использованием h -параметров для схемы включения с ОЭ, выделенной пунктирной линией.

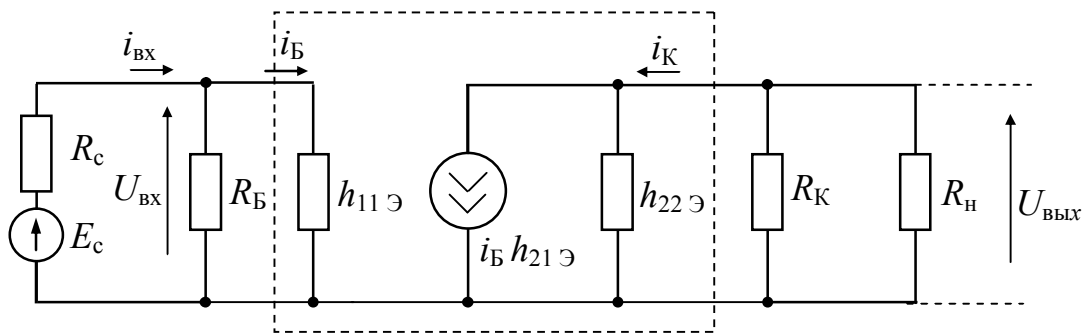


Рис. 4.4 – Эквивалентная схема каскада с ОЭ для области средних частот

Входное сопротивление каскада (смотрим на входную цепь каскада со стороны источника сигнала)

$$R_{\text{ВХ}} = R_B \parallel h_{11Э} \approx h_{11Э}. \quad (4.7)$$

Выходное сопротивление каскада (смотрим на выходную цепь каскада со стороны нагрузки)

$$R_{\text{ВЫХ}} = R_{\text{К}} \left\| \frac{1}{h_{22\text{Э}}} \right\| \approx R_{\text{К}}. \quad (4.8)$$

Коэффициент усиления по напряжению

$$K_U = K = \frac{U_{\text{ВЫХ}}}{U_{\text{ВХ}}} = \frac{-h_{21\text{Э}} i_{\text{Б}} R_{\text{ЭКВ}}}{h_{11\text{Э}} i_{\text{Б}}} \approx \frac{-h_{21\text{Э}} R_{\sim}}{h_{11\text{Э}}}, \quad (4.9)$$

где $R_{\text{ЭКВ}} = R_{\text{Н}} \parallel R_{\text{К}} \left\| \frac{1}{h_{22\text{Э}}} \right\| \approx R_{\text{Н}} \parallel R_{\text{К}} = R_{\sim}$.

Знак минус говорит о том, что каскад с ОЭ инвертирует фазу входного сигнала.

Коэффициент усиления каскада по току

$$K_I = \frac{i_{\text{ВЫХ}}}{i_{\text{ВХ}}} = \frac{U_{\text{ВЫХ}}/R_{\text{Н}}}{U_{\text{ВХ}}/R_{\text{ВХ}}} = \frac{K_U R_{\text{ВХ}}}{R_{\text{Н}}}. \quad (4.10)$$

Сквозной коэффициент усиления

$$K_e = \frac{U_{\text{ВЫХ}}}{E_{\text{с}}} = \frac{R_{\text{ВХ}}}{R_{\text{с}} + R_{\text{ВХ}}} \cdot K_U. \quad (4.11)$$

Каскад с ОЭ дает усиление и по напряжению, и по току, обеспечивая значительное усиление сигнала по мощности $K_P = K_U \cdot K_I$.

4.4 Анализ каскада в области нижних частот

На *нижних частотах* возрастает сопротивление разделительных конденсаторов $C1$ и $C2$ (их уже нельзя считать закороченными, как на средних частотах), вследствие чего образуются делители напряжения во входной и выходной цепях усилительного каскада. Уменьшается коэффициент передачи входной цепи, не всё сформированное на коллекторе напряжение сигнала доходит до нагрузки. Чем больше емкости разделительных конденсаторов, тем меньше коэффициент частотных искажений на низких частотах, но растут стоимость и габариты конденсаторов. При усилении прямоугольных импульсов от величины емкости разделительных конденсаторов зависит величина спада вершины импульса. Анализ каскада в области нижних частот преследует цель получить расчетные соотношения для выбора емкостей разделительных конденсаторов по допустимой величине коэффициента

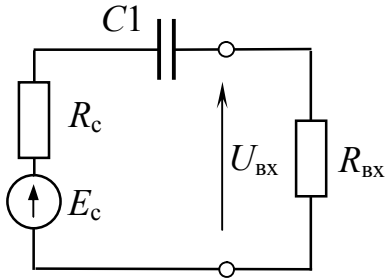


Рис. 4.5 – Эквивалентная схема входной цепи каскада

частотных искажений M_H на нижней граничной частоте f_H для усилителей гармонических сигналов или по допустимой величине относительного спада вершины Δ импульса длительностью t_H для усилителей импульсных сигналов.

Оценим влияние разделительного конденсатора $C1$, воспользовавшись эквивалентной схемой входной цепи усилительного каскада для области нижних частот (рис. 4.5).

Полное сопротивление контура

$$Z(p) = R_c + R_{вх} + \frac{1}{pC1} = (R_c + R_{вх}) \left(1 + \frac{1}{p\tau_1} \right),$$

где $\tau_1 = C1(R_c + R_{вх})$ – постоянная времени входной цепи на нижних частотах.

Коэффициент передачи входной цепи каскада

$$K_{вх}(p) = \frac{U_{вх}(p)}{E_c} = \frac{R_{вх}}{Z(p)} = \frac{K_{вх}}{1 + \frac{1}{p\tau_1}}. \quad (4.12)$$

По операторному выражению (4.12) можно записать соотношения для оценки вносимых конденсатором $C1$ частотных и фазовых искажений:

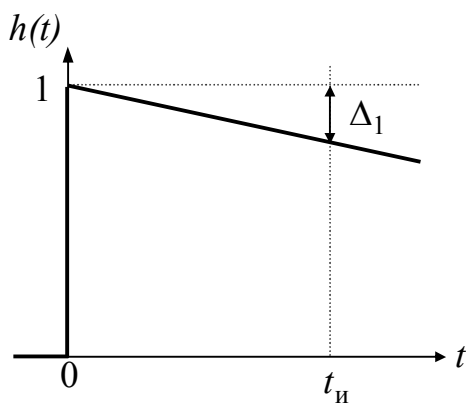


Рис. 4.6 – Переходная характеристика входной цепи каскада

$$M_{C1}(\omega) = \frac{K_{вх}}{K_{вх}(\omega)} = \sqrt{1 + \left(\frac{1}{\omega\tau_1} \right)^2}; \quad (4.13)$$

$$\varphi_1(\omega) = \arg K_{вх}(j\omega) = \arctg \frac{1}{\omega\tau_1}, \quad (4.14)$$

а также построить переходную характеристику входной цепи каскада для области больших времен (рис. 4.6):

$$h(t) \div \frac{K_{вх}(p)}{pK_{вх}} \text{ или } h(t) = e^{-t/\tau_1}. \quad (4.15)$$

Относительный спад вершины импульса длительностью $t_{и}$ за счет заряда разделительного конденсатора $C1$ определяется соотношением

$$\Delta_1 = 1 - h(t_{и}) = 1 - e^{-\frac{t_{и}}{\tau_1}}. \quad (4.16)$$

Разложив экспоненту в ряд Маклорена и заменяя при $t_{и} \ll \tau_1$ начальный участок экспоненты прямой линией, получим

$$\Delta_1 = 1 - \left(1 - \frac{t_{и}}{\tau_1} + \frac{t_{и}^2}{2\tau_1^2} - \dots \right) \approx \frac{t_{и}}{\tau_1}. \quad (4.17)$$

По допустимой величине частотных искажений M_{C1} на нижней рабочей частоте $f_{н}$ емкость конденсатора $C1$ может быть выбрана из соотношения (4.13):

$$C1 \geq \frac{1}{2\pi f_{н} (R_{с} + R_{вх}) \sqrt{M_{C1}^2 - 1}}. \quad (4.18)$$

Значение M_{C1} в выражение (4.18) надо подставлять в относительных единицах (не в децибелах). После расчета емкость конденсатора округляется до ближайшего стандартного номинала в большую сторону.

При расчете линейных импульсных усилителей емкость разделительного конденсатора $C1$ выбирают по допустимой величине относительного спада вершины импульса из соотношения (4.17):

$$C1 \geq \frac{t_{и}}{\Delta_1 (R_{с} + R_{вх})}. \quad (4.19)$$

Заметим, что наличие конденсатора $C1$ добавило в знаменатель передаточной функции множитель $\left(1 + \frac{1}{p\tau_1} \right)$.

По аналогии с этим анализ эквивалентной схемы выходной цепи каскада для области нижних частот (рис. 4.7) позволяет получить передаточную функцию коэффициента усиления по напряжению в виде

$$K_{н}(p) = \frac{K_0}{1 + \frac{1}{p\tau_2}}, \quad (4.20)$$

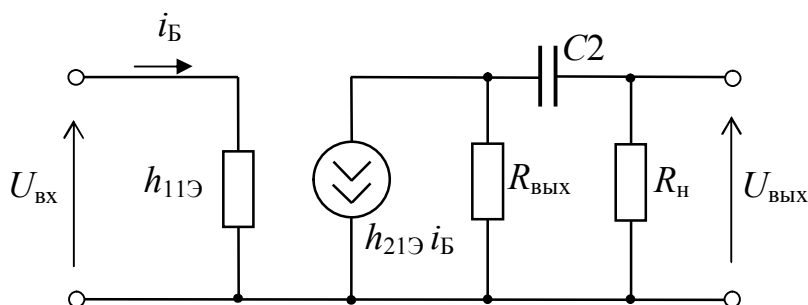


Рис. 4.7 – Эквивалентная схема выходной цепи каскада для диапазона нижних частот

где

$\tau_2 = C2(R_H + R_{\text{ВЫХ}})$ – постоянная времени выходной цепи каскада на нижних частотах.

Подобно соотношениям (4.18) и (4.19), можно записать

выражения для расчета емкости разделительного конденсатора $C2$ по допустимой величине частотных искажений M_{C2} на нижней частоте f_H или по допустимому спаду импульса длительностью $t_{\text{и}}$:

$$C2 \geq \frac{1}{2\pi f_H (R_{\text{ВЫХ}} + R_H) \sqrt{M_{C2}^2 - 1}} = \frac{t_{\text{и}}}{\Delta_2 (R_{\text{ВЫХ}} + R_H)}. \quad (4.21)$$

4.5 Анализ каскада в области верхних частот

В области верхних частот учитывают влияние емкости коллекторного перехода C_K и инерционность процесса рекомбинации неосновных носителей, отражаемую комплексным коэффициентом передачи тока базы:

$$\dot{h}_{21Э} = \frac{\beta}{1 + j\omega\tau_{\beta}}.$$

Анализ эквивалентной схемы каскада для области верхних частот (рис. 4.8) приводит в первом приближении к передаточной функции коэффициента усиления по напряжению в виде

$$K_{\text{в}}(p) = \frac{K_0}{1 + p\tau_{\text{в}}}, \quad (4.22)$$

где $\tau_{\text{в}} = \tau_{\beta} + [C_H + C_K(1 + h_{21Э})]R_{\sim}$ – постоянная времени каскада в области верхних частот (первое слагаемое учитывает инерционность переноса носителей заряда в транзисторе, второе – влияние емкостей коллекторного перехода и нагрузки).

Рассчитав постоянную времени $\tau_{\text{в}}$, можно оценить частотные и фазовые искажения на верхних частотах (в том числе и на

верхней граничной частоте $\omega_B = 2\pi f_B$), а также время нарастания фронта импульса на выходе каскада по формулам:

$$M_B(\omega) = \sqrt{1 + (\omega\tau_B)^2}, \quad \varphi_B(\omega) = -\arctan \omega\tau_B, \quad t_\phi = 2,2\tau_B. \quad (4.23)$$

4.6 Результирующие характеристики каскада

Объединяя результаты анализа в различных диапазонах частот, можно записать выражение для передаточной функции сквозного коэффициента усиления в виде

$$K_e(p) = K_{\text{вх}}(p)K_U(p) = \frac{K_{\text{вх}}K_0}{\left(1 + \frac{1}{p\tau_1}\right)\left(1 + \frac{1}{p\tau_2}\right)(1 + p\tau_B)}. \quad (4.24)$$

Амплитудно-частотная характеристика $K_e(\omega)$ определится выражением

$$K_e(\omega) = \frac{K_e}{M_{C1}(\omega) \cdot M_{C2}(\omega) \cdot M_B(\omega)}. \quad (4.25)$$

где

$$M_{C1}(\omega) = \sqrt{1 + \left(\frac{1}{\omega\tau_1}\right)^2}; \quad M_{C2}(\omega) = \frac{K_{\text{вх}}}{K_{\text{вх}}(\omega)} = \sqrt{1 + \left(\frac{1}{\omega\tau_2}\right)^2};$$

$$M_B(\omega) = \sqrt{1 + (\omega\tau_B)^2}.$$

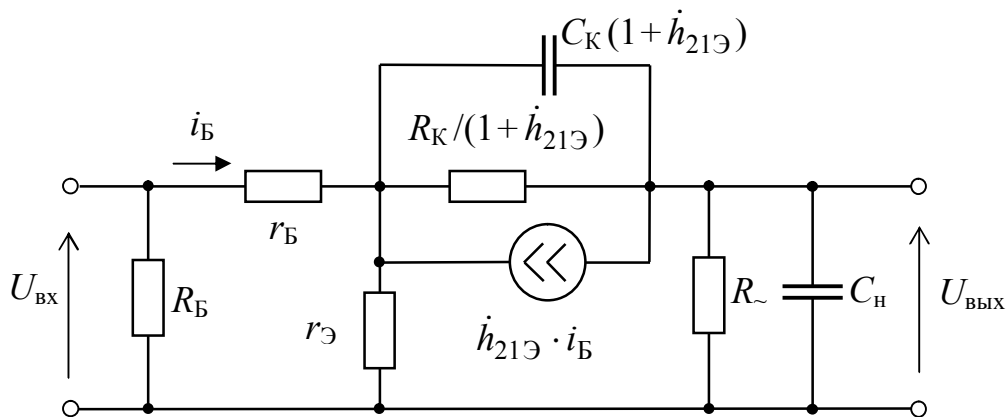


Рис. 4.8 – Эквивалентная схема каскада с ОЭ для области верхних частот

Фазочастотная характеристика каскада

$$\varphi(\omega) = \arctg \frac{1}{\omega\tau_1} + \arctg \frac{1}{\omega\tau_2} - \arctg \omega\tau_B. \quad (4.26)$$

Характерные искажения прямоугольного импульса длительностью $t_{и}$ при его усилении каскадом с ОЭ показаны на рис. 4.9.

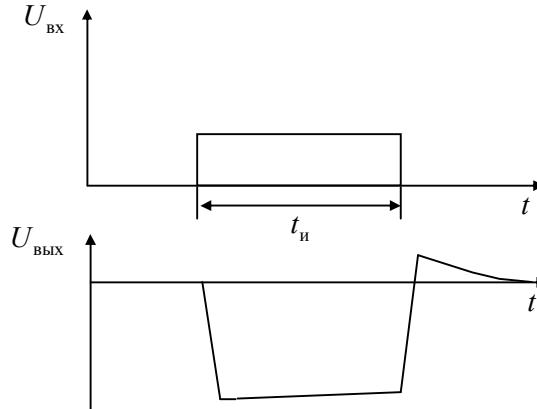


Рис. 4.9 – Искажения импульсного сигнала каскадом с ОЭ

Время нарастания фронта импульса определяется соотношением

$$t_{\phi} = 2,2\tau_B, \quad (4.27)$$

а относительный спад вершины импульса

$$\Delta = \frac{t_{и}}{\tau_1} + \frac{t_{и}}{\tau_2}. \quad (4.28)$$

Существенным недостатком биполярных транзисторов является зависимость их параметров от температуры. При повышении температуры происходит смещение точки покоя A вверх по нагрузочной прямой постоянного тока (см. рис. 4.3). В последующих разделах изложены пути температурной стабилизации режима работы транзистора, для чего используется ООС по постоянному току. Затем рассмотрены особенности расчета координат рабочей точки каскада с ОЭ при его работе в режиме большого сигнала и приведен пример расчета такого усилительного каскада. Далее анализируются примеры построения усилительных каскадов по схемам с ОБ и ОК, комбинированные каскады и усилители с корректирующими цепями.

Раздельный анализ для области средних, нижних и верхних частот с привлечением соответствующих эквивалентных схем применяется при изучении всех последующих усилительных каскадов.

Широко используются в дальнейшем и такие понятия, как рабочая точка в режиме покоя, сопротивление выходной цепи каскада постоянному и переменному току, нагрузочные прямые постоянного и переменного тока.

Верхняя граничная частота усилительного каскада независимо от схемы включения транзистора зависит от частотных свойств транзистора и емкости нагрузки.

5 ТЕМПЕРАТУРНАЯ СТАБИЛИЗАЦИЯ РЕЖИМА РАБОТЫ БИПОЛЯРНОГО ТРАНЗИСТОРА

5.1 Цепи смещения с фиксированным током базы и фиксированным током эмиттера

Цепи, задающие режим работы транзистора по постоянному току, более коротко называют цепями смещения. В усилительном режиме эмиттерный переход биполярного транзистора необходимо сместить в прямом, а коллекторный переход – в обратном направлении. В рассмотренной нами схеме усилительного каскада с ОЭ рабочую точку задает цепь смещения с фиксированным током базы. Действительно (см. рис. 4.1):

$$I_B = \frac{E - U_{ЭБ}}{R_B} \approx \text{const.}$$

При питании от двух источников, как это сделано для каскада по схеме с общей базой, показанного на рис. 5.1, фиксируется эмиттерный ток

$$I_Э = \frac{E_Э - U_{ЭБ}}{R_Э} \approx \text{const.}$$

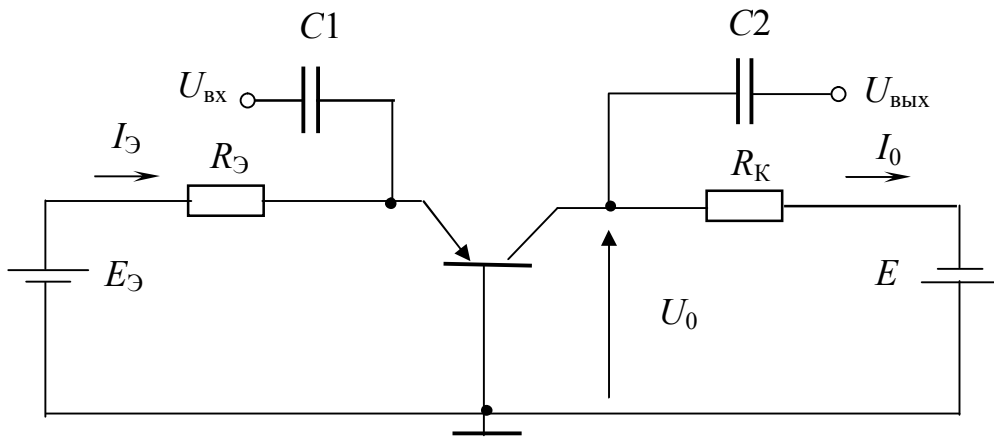


Рис. 5.1 – Каскад с ОБ при питании от двух источников постоянного напряжения

Он почти полностью повторяется в коллекторной цепи ($I_0 \approx I_Э$) и задает напряжение на коллекторном переходе $U_{КБ} = E - I_0 R_К = U_0$.

Как будет показано несколько позднее, схема с фиксированным током эмиттера отличается хорошей температурной стабильностью режима работы, в то время как в схеме с фиксированным током базы рабочая точка смещается вверх по нагрузочной прямой постоянного тока с ростом температуры и возможен выход ее за пределы линейного участка в область насыщения. Поэтому при проектировании усилительных каскадов на биполярных транзисторах необходимо оценивать температурную нестабильность тока в рабочей точке и принимать меры, обеспечивающие необходимую стабильность ее координат.

Увеличение температуры приводит к смещению входных характеристик транзистора влево на величину $\Delta U_T \approx 2\Delta T$ мВ, а выходных характеристик – вверх на величину (рис. 5.2) $\Delta I_T \approx \Delta I_{K0} + \Delta\alpha \cdot I_{\text{Э}}$, где ΔT – диапазон изменения температуры в градусах.

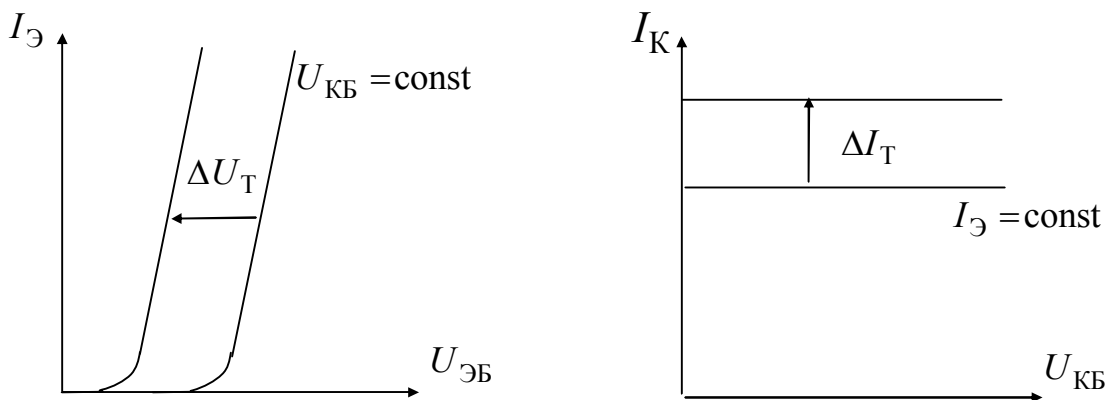


Рис. 5.2 – Температурное смещение характеристик транзистора

Температурное изменение обратного тока коллектора ΔI_{K0} для кремниевого транзистора можно не учитывать ввиду его малости. Для германиевых транзисторов обратный ток коллекторного перехода удваивается при нагревании на каждые 10°C .

Температурное изменение коэффициента передачи тока эмиттера $\Delta\alpha$ можно ориентировочно оценить по формуле $\Delta\alpha = 5 \cdot 10^{-4} \cdot \Delta T$, а ток эмиттера принять равным I_0 .

Коллекторный ток транзисторного усилительного каскада изменяется за счет температурного смещения входных и выходных характеристик, т.е. $I_K = f(\Delta I_T, \Delta U_T)$. Приращение коллек-

торного тока при изменении температуры найдем как полный дифференциал функции двух переменных

$$dI_K = \frac{\partial I_K}{\partial I_T} dI_T + \frac{\partial I_K}{\partial U_T} dU_T \quad \text{или} \quad \Delta I_K = S' \Delta I_T + S'' \Delta U_T. \quad (5.1)$$

Коэффициенты S' и S'' зависят от конкретной схемы смещения транзистора, причем наибольшее влияние оказывает коэффициент температурной нестабильности

$$S' = \left. \frac{\Delta I_K}{\Delta I_T} \right|_{\Delta U_T=0}. \quad (5.2)$$

Учитывая, что ток коллектора $I_K = \alpha I_{\mathcal{E}} + I_{K0}$, можно определить его температурное приращение в виде

$$\Delta I_K = I_{\mathcal{E}} \Delta \alpha + \alpha \Delta I_{\mathcal{E}} + \Delta I_{K0} = \Delta I_T + \alpha \Delta I_{\mathcal{E}}. \quad (5.3)$$

В схеме рис. 5.1 эмиттерный ток постоянен. Подставляя в выражение (5.3) $\Delta I_{\mathcal{E}} = 0$ получаем $\Delta I_K = \Delta I_T$, т.е. коэффициент температурной нестабильности $S' = 1$. В схеме по рис. 4.1 постоянен базовый ток. Поэтому $\Delta I_B = 0$, $\Delta I_{\mathcal{E}} = \Delta I_K$, $\Delta I_K = \Delta I_T + \alpha \Delta I_K$,

$$\text{т.е. } S' = \frac{1}{1 - \alpha} = 1 + \beta.$$

Это означает, что на одном и том же транзисторе в одинаковом режиме нестабильность тока коллектора для схемы с фиксированным током базы (рис. 4.1) будет примерно в β раз больше, чем для схемы с фиксированным током эмиттера (рис. 5.1).

5.2 Цепь смещения с эмиттерной стабилизацией рабочей точки транзистора

Для повышения температурной стабильности рабочей точки при питании от одного источника в схеме рис. 5.3, а введена ООС по постоянному току за счет резистора $R_{\mathcal{E}}$. Потенциал базы зафиксирован с помощью делителя $R1, R2$. Рост тока коллектора при увеличении температуры ведет к увеличению падения напряжения на резисторе $R_{\mathcal{E}}$ и уменьшению напряжения на эмиттерном переходе транзистора, компенсируя первоначальную нестабильность.

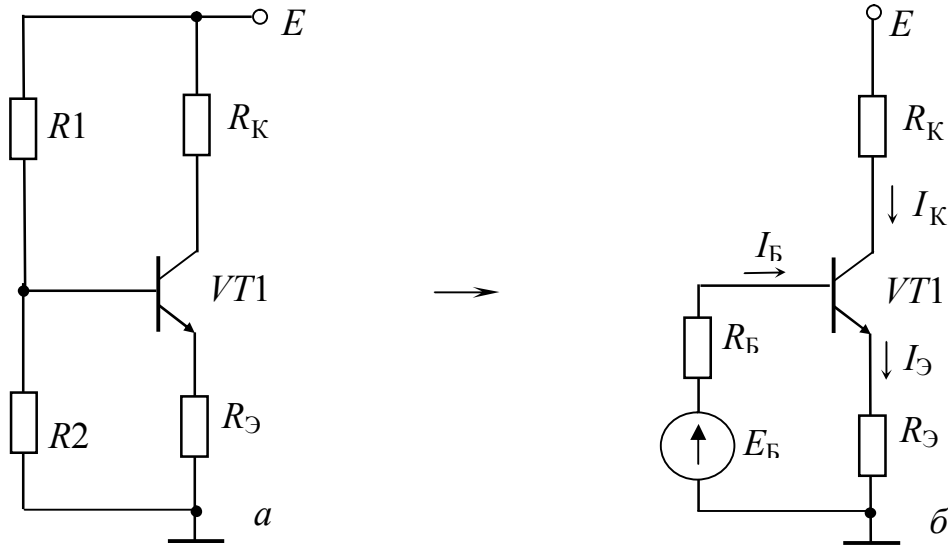


Рис. 5.3 – Цепь смещения с эмиттерной стабилизацией рабочей точки транзистора

Преобразуем схему по теореме об эквивалентном генераторе к виду, показанному на рис. 5.3, б, где $R_B = R1 \parallel R2$,

$$E_B = E \frac{R2}{R1 + R2}.$$

Ток базы можно записать в виде соотношения

$$I_B = \frac{E_B - U_{ЭБ} - R_{Э}(I_K + I_B)}{R_B},$$

которое после преобразований приводится к виду

$$I_B = \frac{E_B - U_{ЭБ} - R_{Э}I_K}{R_{Э} + R_B}.$$

Соотношение, связывающее приращение токов базы и коллектора:

$$\Delta I_B = -\frac{R_{Э}\Delta I_K}{R_{Э} + R_B}. \quad (5.4)$$

Температурное изменение тока коллектора транзистора с учетом соотношений (5.3) и (5.4) можно записать в виде

$$\Delta I_K = \Delta I_T + \alpha \Delta I_{Э} = \Delta I_T + \alpha(\Delta I_K + \Delta I_B) = \Delta I_T + \alpha \left(\Delta I_K - \frac{R_{Э}\Delta I_K}{R_{Э} + R_B} \right).$$

Отсюда можно получить выражение для оценки коэффициента температурной нестабильности

$$S' = \frac{\Delta I_K}{\Delta I_T} = \frac{(1 + \beta)(R_B + R_{Э})}{(1 + \beta)R_{Э} + R_B}. \quad (5.5)$$

Ток делителя обычно выбирают на порядок больше, чем ток базы транзистора, а падение напряжения на $R_{Э}$ задают порядка $(0,2 \div 0,3)E$. При этом удастся реализовать $S' = 2 \div 4$.

5.3 Цепь смещения с комбинированной отрицательной обратной связью по постоянному току

В схеме, приведенной на рис. 5.4, используется как ООС по току за счет резистора $R_{Э}$, так и ООС по напряжению за счет резистора $R_{Ф}$. При увеличении коллекторного тока с ростом температуры окружающей среды увеличивается падение напряжения на $R_{Ф}$ и $R_{Э}$. Уменьшается потенциал базы, что ведет к подзапиранию транзистора, компенсирующему первоначальный рост тока коллектора.

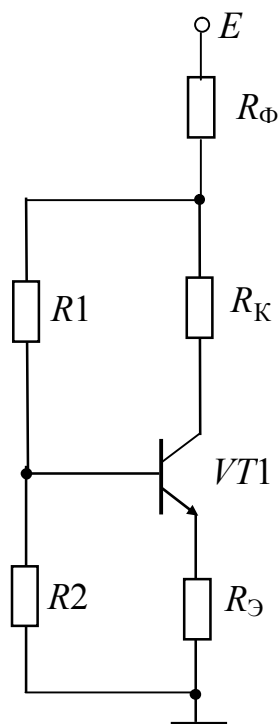


Рис. 5.4 – Цепь смещения с комбинированной ООС по постоянному току

Температурную нестабильность коллекторного тока в рабочей точке можно рассчитать по формуле

$$\Delta I_K = S' \left(\Delta I_T + \frac{\alpha \Delta U_T}{R_{Э} + R_B} \right), \quad (5.6)$$

где

$$R_B = (R_1 + R_{Ф}) \parallel R_2; \quad S' = \frac{R_{Э} + R_B}{R_{Э} + R_B \left(1 - \frac{\alpha R_1}{R_{Ф} + R_1} \right)}.$$

Здесь учтено и температурное смещение входных характеристик транзистора ΔU_T . Полагая в соотношениях (5.6) $R_{Ф} = 0$, получим уточненные выражения для расчета температурной нестабильности схемы с эмиттерной стабилизацией рабочей точки.

Рассмотренные цепи смещения могут быть применены в усилительных каскадах на транзисторах по схемам с ОЭ, ОБ и ОК.

6 КАСКАД С ОБЩИМ ЭМИТТЕРОМ ПРИ РАБОТЕ В РЕЖИМЕ БОЛЬШОГО СИГНАЛА

6.1 Выбор режима работы транзистора

На рис. 6.1 приведена схема каскада с ОЭ, в котором использована цепь эмиттерной стабилизации рабочей точки транзистора. Применена емкостная связь с источником сигнала и нагрузкой через разделительные конденсаторы $C1$ и $C2$. Для устранения отрицательной обратной связи по переменному току резистор $R_{Э}$ зашунтирован блокировочным конденсатором $C_{Э}$. Таким образом, по переменной составляющей эмиттер транзистора заземлен.

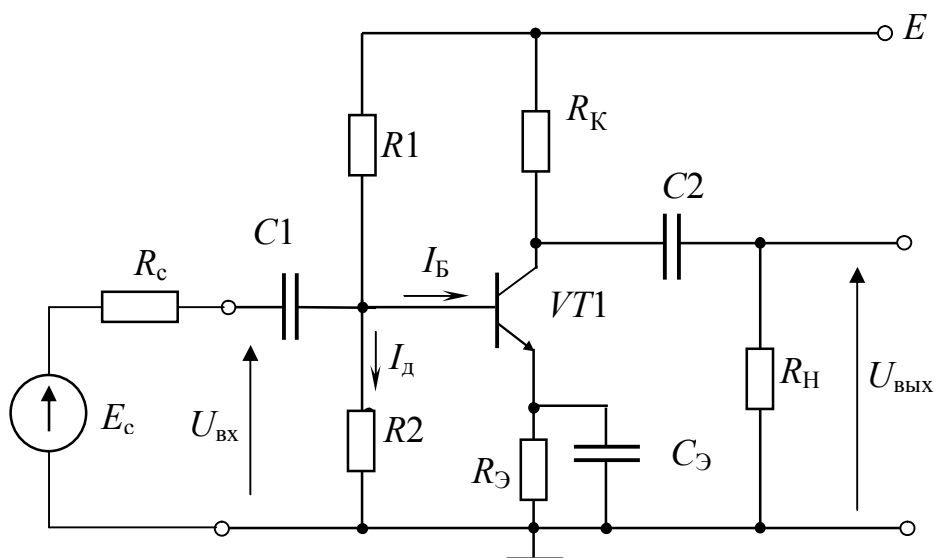


Рис. 6.1 – Усилительный каскад с ОЭ

Сопротивления выходной цепи постоянному и переменному току определяются соотношениями:

$$R_{\sim} = R_K + R_{Э};$$

$$R_{\sim} = R_K \parallel R_H.$$

Резисторы базового делителя уменьшают входное сопротивление каскада до значения

$$R_{вх} = R_B \parallel h_{11Э}, \quad \text{где } R_B = R1 \parallel R2. \quad (6.1)$$

В рабочем диапазоне частот коэффициент усиления каскада по напряжению определяется выражением (4.9):

$$K_0 = \frac{-h_{21Э} R_{\sim}}{h_{11Э}}.$$

Введение резистора $R_{Э}$ при отсутствии конденсатора $C_{Э}$ изменяет работу усилительного каскада не только в режиме покоя, но и при наличии входного сигнала. Переменная составляющая эмиттерного тока создает на резисторе $R_{Э}$ падение напряжения $U_{Э} = R_{Э} i_{Э}$, которое уменьшает усиливаемое напряжение, подводимое к транзистору $u_{БЭ} = U_{вх} - R_{Э} i_{Э}$. В каскаде действует последовательная отрицательная обратная связь по току. Входное сопротивление со стороны базы транзистора с величины $h_{11Э} = r_{Б} + r_{Э}(1 + h_{21Э})$ возрастает до значения $r_{Б} + (R_{Э} + r_{Э})(1 + h_{21Э})$, т.к. последовательно с сопротивлением эмиттерного перехода $r_{Э}$ включено внешнее сопротивление $R_{Э}$.

Коэффициент усиления по напряжению снижается до величины

$$K_{ос} = \frac{-h_{21Э} R_{\sim}}{h_{11Э} + R_{Э}(1 + h_{21Э})}. \quad (6.2)$$

Для устранения ООС по переменному току $R_{Э}$ шунтируют конденсатором $C_{Э}$. На нижних частотах конденсатор $C_{Э}$ вносит дополнительные искажения

$$M_{Э} = \sqrt{1 + \left(\frac{1}{\omega \tau_{Э}}\right)^2}, \quad (6.3)$$

где $\tau_{Э} = C_{Э}(R_{выхЭ} \parallel R_{Э})$; $R_{выхЭ} = \frac{h_{11Э} + R_{с} \parallel R_{Б}}{1 + \beta}$.

Выбор положения рабочей точки транзистора прежде всего ограничен условиями (предполагается работа в режиме класса А):

$$\begin{aligned} I_{min} < I_0 < I_{Кдоп}; \\ U_{min} < U_0 < U_{КЭдоп}; \\ P_{К} = U_0 I_0 < P_{Кдоп}, \end{aligned}$$

где $I_{Кдоп}$, $U_{КЭдоп}$ и $P_{Кдоп}$ – предельно допустимые для данного транзистора значения тока коллектора, коллекторного напряжения и мощности рассеяния на коллекторном переходе.

Графическое представление этих неравенств выделяет рабочую область на выходных характеристиках транзистора (рис. 6.2).

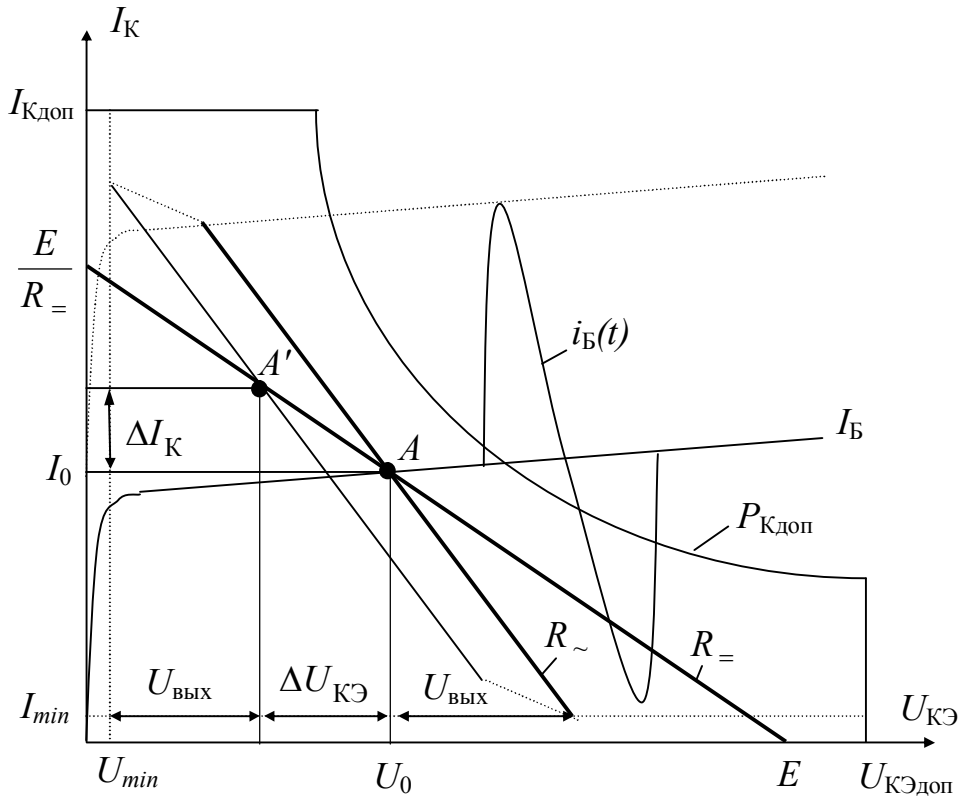


Рис. 6.2 – Графическое представление работы каскада с ОЭ в режиме большого сигнала

Рабочая точка должна лежать на нагрузочной прямой постоянного тока, которая проводится через точку $U_{КЭ} = E$ на оси абсцисс и точку $I_K = E/R_{=}$ на оси ординат.

Только по этой прямой может изменяться положение рабочей точки A при изменении температуры или смене транзистора. Положение рабочей точки должно обеспечить получение на нагрузке без ограничений требуемых амплитуд напряжения и тока. Амплитуда переменной составляющей сигнала на нагрузке определяется по нагрузочной прямой переменного тока, которая проводится через рабочую точку в соответствии с сопротивлением выходной цепи переменному току, т.е. пересекает ось абсцисс при $U_{КЭ} = U_0 + I_0 R_{\sim}$.

Очевидно, что требуемая амплитуда выходного сигнала $U_{\text{вых}}$ должна обеспечиваться без искажений и при наивысшей температуре окружающей среды, когда рабочая точка переместится в положение A' , характеризуемое смещением координат ΔI_K и $\Delta U_{КЭ}$

относительно исходного положения A при наименьшей температуре окружающей среды.

Непосредственно из построений, приведенных на рис. 6.2, следуют соотношения для выбора рабочей точки в режиме большого сигнала:

$$U_0 = U_{min} + U_{вых} + \Delta U_{кэ}; \quad (6.4)$$

$$I_0 = I_{min} + \frac{U_{вых}}{R_{\sim}} = I_{min} + \frac{U_{вых}}{R_K} + \frac{U_{вых}}{R_H}. \quad (6.5)$$

Значениями U_{min} и I_{min} обычно задаются до начала расчета (например, $U_{min} = 0,5$ В для германиевых и $U_{min} = 1$ В для кремниевых транзисторов, а $I_{min} = (0,5 - 1)$ мА. Задаются также допустимым смещением рабочей точки $\Delta U_{кэ}$ и допустимым падением напряжения на эмиттерном сопротивлении $U_{э} = (0,1 - 0,2)E$.

Уравнение нагрузочной прямой постоянного тока

$$E = U_{э} + U_0 + I_0 R_K. \quad (6.6)$$

Подставляя в уравнение (6.6) значение тока I_0 из (6.5), получим расчетное выражение для определения сопротивления резистора R_K :

$$R_K = \frac{E - U_{э} - U_0 - U_{вых}}{I_{min} + \frac{U_{вых}}{R_H}}. \quad (6.7)$$

Таким образом, расчет координат рабочей точки A , обеспечивающей получение двухполярного выходного сигнала амплитудой $U_{вых}$ при допустимой величине температурного смещения $\Delta U_{кэ}$ можно провести в следующей последовательности:

- 1) определяют U_0 по уравнению (6.4);
- 2) определяют R_K по уравнению (6.7);
- 3) определяют I_0 по уравнению (6.5).

Оценим коэффициент полезного действия рассматриваемого усилительного каскада для синусоидального сигнала на нагрузке амплитудой $U_{вых}$:

$$\eta = \frac{P_H}{P_{\Sigma}} = \frac{U_{вых}^2}{2R_H I_0 E}, \text{ где } P_H = \frac{U_{вых}^2}{2R_H}; P_{\Sigma} = I_0 E.$$

КПД каскада оказывается очень низким (несколько процентов). Наибольшее значение 8,7% он имеет при $R_{Э}=0$ и $R_{К} = \sqrt{2}R_{Н}$. При этом $E=3,4U_{\text{вых}}$ и $I_0 = 1,7I_{Н}$.

6.2 Пример расчета усилительного каскада

Задание. Выбрать рабочую точку в режиме покоя, построить нагрузочные прямые постоянного и переменного тока, рассчитать элементы и оценить основные параметры каскада с ОЭ (см. рис. 6.1) на транзисторе КТ315В при следующих исходных данных:

$$E = 24 \text{ В}, U_{\text{вых}} = 5 \text{ В}, R_{Н} = 1 \text{ кОм}, R_{с} = 1 \text{ кОм}, f_{Н} = 20 \text{ Гц},$$

$$T_{\text{мин}} = -10^{\circ}\text{С}, T_{\text{макс}} = 50^{\circ}\text{С},$$

где E – напряжение источника питания;

$U_{\text{вых}}$ – амплитуда выходного синусоидального напряжения;

$R_{Н}$ – сопротивление нагрузки;

$R_{с}$ – внутреннее сопротивление источника сигнала;

$f_{Н}$ – нижняя рабочая частота при допустимом коэффициенте частотных искажений $M_{Н}=3$ дБ ($M_{Н} = \sqrt{2}$);

$T_{\text{мин}}$ – минимальная температура окружающей среды;

$T_{\text{макс}}$ – максимальная температура окружающей среды.

Справочные параметры транзистора (его характеристики приведены на рис. 6.3):

- предельно допустимое напряжение $U_{КЭ\text{доп}} = 40 \text{ В}$;
- напряжение насыщения $U_{КЭ\text{нас}} \leq 0,4 \text{ В}$;
- коэффициент усиления по току $h_{21Э} = \beta = 100$;
- емкость коллекторного перехода $C_{К} = 7 \text{ пФ}$;
- тепловое сопротивление участка «переход-среда» $R_{Пс} = 0,67 \text{ }^{\circ}\text{С/мВт}$;
- допустимая температура перехода $T_{П\text{ доп}} = 120 \text{ }^{\circ}\text{С}$;
- верхняя частота усиления по току $f_{\beta} = 5 \text{ МГц}$.

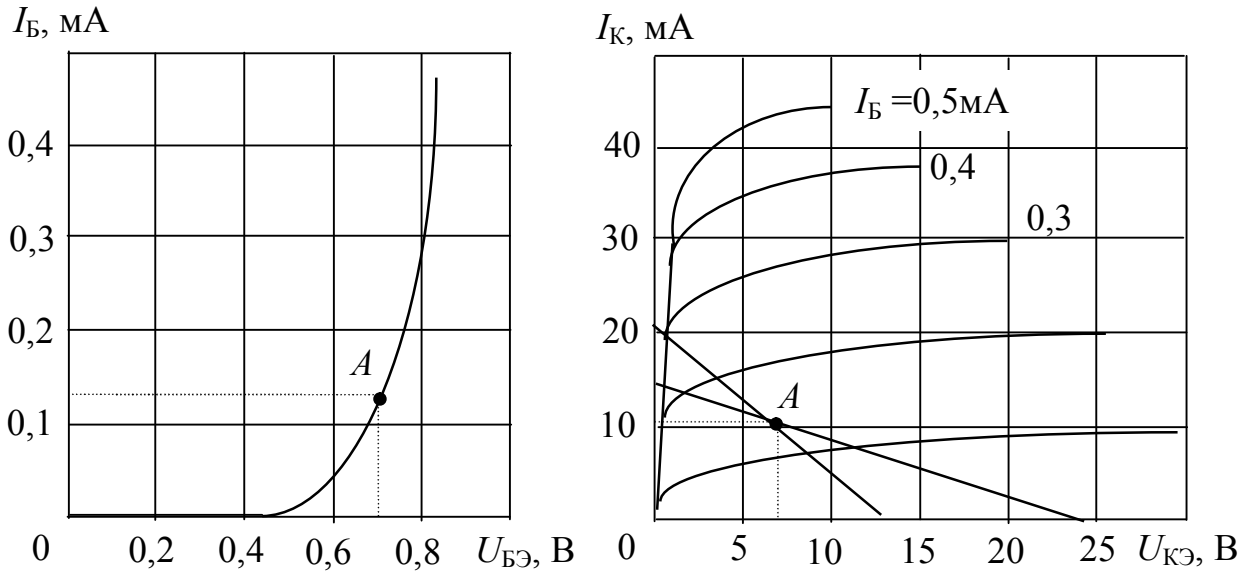


Рис. 6.3 – Характеристики транзистора КТ315В

1. Выбор положения рабочей точки транзистора

Координаты рабочей точки необходимо рассчитать так, чтобы получить без ограничения требуемые амплитуды напряжения и тока в нагрузке с учетом смещения рабочей точки в заданном диапазоне температур окружающей среды.

Напряжение в рабочей точке транзистора

$$U_0 = U_{КЭ \text{ нас}} + U_{\text{вых}} + \Delta U_{КЭ} = 0,4 + 5 + 1,6 = 7 \text{ В},$$

где $\Delta U_{КЭ}$ – допустимая нестабильность напряжения в рабочей точке в заданном диапазоне рабочих температур (выбрана равной 1,6 В).

Величина сопротивления резистора в цепи коллектора

$$R_K = \frac{E - U_{Э} - U_0 - U_{\text{вых}}}{I_{\text{min}} + \frac{U_{\text{вых}}}{R_H}} = \frac{24 - 5 - 7 - 5}{1 + 5} = 1,2 \text{ кОм},$$

где $U_{Э} = 5$ В (выбирается равным (10– 20)% от E ; чем больше $U_{Э}$, тем лучше с точки зрения стабильности режима, но ниже КПД каскада);

$I_{\text{min}} = 1$ мА – минимальный ток транзистора (его величиной задаются так, чтобы исключить попадание рабочей точки транзистора в нелинейную область характеристик при малых токах).

Ток в рабочей точке

$$I_0 = I_{min} + \frac{U_{ВЫХ}}{R_K} + \frac{U_{ВЫХ}}{R_H} = 1 + 5 + 4,2 = 10,2 \text{ мА.}$$

Мощность, рассеиваемая на коллекторном переходе:

$$P_K = U_0 I_0 = 7 \cdot 10,2 = 71,4 \text{ мВт.}$$

Коэффициент полезного действия выходной цепи

$$\eta = \frac{P_H}{P_\Sigma} = \frac{U_{ВЫХ}^2}{2R_H I_0 E} = \frac{5 \cdot 5}{2 \cdot 1 \cdot 10,2 \cdot 24} = 0,051, \text{ или } 5,1\%.$$

Максимальная температура перехода

$$T_{II} = T_{\max} + P_K R_{ПС} = 50 + 71,4 \cdot 0,67 = 98 \text{ }^\circ\text{C} < T_{II \text{ доп.}}$$

2. Расчет элементов цепи смещения по постоянному току

Величина сопротивления резистора в цепи эмиттера

$$R_{Э} = U_{Э} / I_0 = 5 / 10,2 = 0,49 \text{ кОм.}$$

Сопротивление выходной цепи постоянному току

$$R_{=} = R_K + R_{Э} = 1,2 + 0,49 = 1,69 \text{ кОм.}$$

Проводим нагрузочную прямую постоянного тока через точку $E=24 \text{ В}$ на оси абсцисс и точку $I = E/R_{=} = 14,2 \text{ мА}$ на оси ординат и отмечаем на ней рабочую точку в режиме покоя A . Ток базы в рабочей точке равен $I_{B0}=0,13 \text{ мА}$. Отметив положение рабочей точки на входной характеристике транзистора, находим напряжение на эмиттерном переходе ($U_{BЭ0} \approx 0,7 \text{ В}$).

Допустимое изменение тока коллектора

$$\Delta I_K = \frac{\Delta U_{КЭ}}{R_K + R_{Э}} = \frac{1,6}{1,2 + 0,49} = 0,95 \text{ мА.}$$

Температурное смещение выходных характеристик

$$\Delta I_T = \Delta I_{K0} + I_0 \cdot 5 \cdot 10^{-4} \cdot \Delta T \approx 10,2 \cdot 5 \cdot 10^{-4} \cdot 60 = 0,3 \text{ мА,}$$

где ΔI_{K0} – изменение обратного тока коллекторного перехода, которым для кремниевого транзистора можно пренебречь;

$\Delta T = T_{\max} - T_{\min} = 60 \text{ }^\circ\text{C}$ – изменение температуры окружающей среды.

Допустимый коэффициент температурной нестабильности каскада

$$S' = \Delta I_K / \Delta I_T = 0,95 / 0,3 = 3,2.$$

Параллельное сопротивление базовых резисторов

$$R_B = R_{\text{Э}} \frac{(1 + \beta)(S' - 1)}{1 + \beta - S'} = 0,49 \frac{101 \cdot 2,2}{101 - 3,2} = 1,1 \text{ кОм.}$$

Верхний резистор базового делителя

$$R_1 = \frac{ER_B}{U_{\text{Э}} + U_{\text{БЭ}} + R_B I_B} = \frac{24 \cdot 1,1}{5 + 0,7 + 1,1 \cdot 0,13} = 4,5 \text{ кОм.}$$

Нижний резистор базового делителя

$$R_2 = \frac{R_1 \cdot R_B}{R_1 - R_B} = \frac{4,5 \cdot 1,1}{4,5 - 1,1} = 1,5 \text{ кОм.}$$

Выбираем резисторы УЛМ или МЛТ ряда E12 (см. Приложение А) с допустимым отклонением $\pm 10\%$:

$$R_{\text{Э}} = 470 \text{ Ом}; R_K = 1,2 \text{ кОм}; R_1 = 4,7 \text{ кОм}; R_2 = 1,5 \text{ кОм.}$$

3. Основные показатели усилителя в области средних частот

Сопротивление выходной цепи транзистора переменному току

$$R_{\sim} = R_K \parallel R_H = \frac{1,2 \cdot 1}{1,2 + 1} = 0,545 \text{ кОм.}$$

Проводим нагрузочную прямую переменного тока через рабочую точку А и точку на оси абсцисс при $U_{\text{КЭ}} = U_0 + I_0 R_{\sim} = 12,6 \text{ В.}$

Оценим входное сопротивление транзистора (его можно определить также по углу наклона касательной в рабочей точке на входной характеристике)

$$h_{11\text{Э}} = r_B + r_{\text{Э}}(1 + \beta) = 50 + 2,55 \cdot 101 = 308 \text{ Ом,}$$

где $r_B \approx 50 \text{ Ом}$, $r_{\text{Э}} = 26 / 10,2 = 2,55 \text{ Ом}$.

Определяем коэффициент усиления каскада по напряжению

$$K_0 = \frac{\beta R_{\sim}}{h_{11\text{Э}}} = \frac{100 \cdot 545}{308} = 177.$$

Входное сопротивление каскада

$$R_{\text{ВХ}} = R_{\text{Б}} \parallel h_{11Э} = \frac{1,1 \cdot 0,308}{1,1 + 0,308} = 0,24 \text{ кОм.}$$

Сквозной коэффициент усиления

$$K_e = \frac{U_{\text{ВЫХ}}}{E_c} = \frac{R_{\text{ВХ}} K_0}{R_{\text{ВХ}} + R_c} = \frac{0,24 \cdot 177}{0,24 + 1} = 34.$$

Необходимое значение ЭДС источника сигнала

$$E_c = U_{\text{ВЫХ}} / K_e = 5000 / 34 = 147 \text{ мВ.}$$

Коэффициент усиления по току

$$K_I = \frac{K_0 R_{\text{ВХ}}}{R_{\text{Н}}} = \frac{177 \cdot 0,24}{1} = 42,5.$$

Коэффициент усиления сигнала по мощности

$$K_P = K_0 \cdot K_I = 177 \cdot 42,5 = 7523.$$

4. Расчет величин емкостей конденсаторов

Задаемся допустимой величиной фазовых сдвигов на нижней рабочей частоте (например, $\varphi_1 = 10^\circ$, $\varphi_2 = 10^\circ$, $\varphi_Э = 25^\circ$) для каждого из конденсаторов из условия

$$\varphi_{\text{Н}} = \varphi_1 + \varphi_2 + \varphi_Э = \arctg \sqrt{M_{\text{Н}}^2 - 1} = 45^\circ.$$

Емкости конденсаторов (с учетом того, что один радиан равен 57 градусам):

$$C1 \geq \frac{1}{2\pi f_{\text{Н}} (R_{\text{ВХ}} + R_c) \varphi_1} = \frac{57 \cdot 10^3}{6,28 \cdot 20 \cdot (0,24 + 1) \cdot 10} = 36,6 \text{ мкФ};$$

$$C2 \geq \frac{1}{2\pi f_{\text{Н}} (R_{\text{Н}} + R_{\text{К}}) \varphi_2} = \frac{57 \cdot 10^3}{6,28 \cdot 20 \cdot (1 + 1,2) \cdot 10} = 20,6 \text{ мкФ};$$

$$C_Э \geq \frac{1 + \beta}{2\pi f_{\text{Н}} (R_c \parallel R_{\text{Б}} + h_{11Э}) \varphi_Э} = \frac{101 \cdot 57 \cdot 10^3}{6,28 \cdot 20 \cdot (0,52 + 0,31) \cdot 25} = 2209 \text{ мкФ.}$$

Выбираем электролитические конденсаторы из ряда Е12:

$$C1 = 33 \text{ мкФ}; \quad C2 = 22 \text{ мкФ}; \quad C_Э = 2000 \text{ мкФ.}$$

5. Оценка полосы пропускания в области верхних частот

Постоянная времени каскада в области верхних частот

$$\tau_{\text{в}} = \tau_{\beta} + C_{\text{к}} R_{\sim} (1 + \beta) = 0,03 + 7 \cdot 10^{-3} \cdot 0,545 \cdot 101 = 0,42 \text{ мкс},$$

где $\tau_{\beta} = \frac{1}{2\pi f_{\beta}} = \frac{1}{6,28 \cdot 5} \approx 0,03 \text{ мкс}.$

Верхняя граничная частота на уровне $M_{\text{в}} = 3 \text{ дБ}$ ($M_{\text{в}} = \sqrt{2}$)

$$f_{\text{в}} = \frac{1}{2\pi \tau_{\text{в}}} = \frac{1000}{6,28 \cdot 0,42} = 379 \text{ кГц}.$$

7 ШИРОКОПОЛОСНЫЕ УСИЛИТЕЛИ

7.1 Особенности формирования АЧХ широкополосных усилителей

К широкополосным усилителям (видеоусилителям) относятся такие усилители, в которых коэффициент усиления остается практически постоянным в широкой частотной области. Трудности по обеспечению этого постоянства возникают как в области низких, так и в области высоких частот. Исключение составляют лишь усилители постоянного тока (УПТ), которые не обладают спадом АЧХ в области низких частот. Они способны передавать и усиливать сколь угодно медленные сигнальные изменения, в том числе и импульсные сигналы сколь угодно большой длительности, в то время как прохождение этих сигналов через усилитель, не являющийся УПТ, сопровождается спадом вершины импульса.

Усилители, не способные передавать и усиливать медленно изменяющиеся сигнальные изменения, называют усилителями переменного тока. К ним относятся рассмотренные ранее усилительные каскады по схеме с ОЭ. К достоинствам усилителей переменного тока относится тот факт, что на их работу в малой степени влияют дестабилизирующие факторы, воздействующие на режимы их работы на постоянном токе. Наибольшие трудности по обеспечению постоянства коэффициента усиления наблюдаются в области высоких частот, где начинают проявляться частотные свойства транзисторов. Для построения широкополосных усилительных каскадов используются транзисторы с высокой верхней граничной частотой коэффициента усиления по току и малой емкостью коллекторного перехода.

Для расширения полосы пропускания усилителей переменного тока применяют низкочастотную и высокочастотную коррекцию. Первая из них способствует компенсации возможного спада АЧХ в области низких частот, вторая – в области высоких. В зависимости от способа осуществления указанной компенсации коррекцию можно подразделить на коррекцию с помощью частотно-зависимых нагрузок и коррекцию с помощью частотно-зависимых внутрикаскадных обратных связей.

7.2 Схемы высокочастотной коррекции

Коррекцию с помощью частотно-зависимых нагрузок применяют при схемах включения транзистора, когда по отношению к нагрузке он является генератором тока, т.е. в схемах с ОЭ и ОБ. Например, в схеме простой высокочастотной коррекции последовательно с сопротивлением коллекторной нагрузки включается индуктивность. Эквивалентное сопротивление нагрузки имеет повышенное значение на высоких частотах, благодаря чему в этой области частот уменьшается общий спад АЧХ. Для оценки эффективности применения цепи высокочастотной коррекции вводят понятие площади усиления $\Pi = Kf_v$, под которой понимают произведение коэффициента усиления каскада по напряжению на верхнюю граничную частоту. При оптимальном выборе индуктивности простая высокочастотная коррекция обеспечивает выигрыш в площади усиления в 1,7 раза.

Широкополосные усилительные каскады требуются, в част-

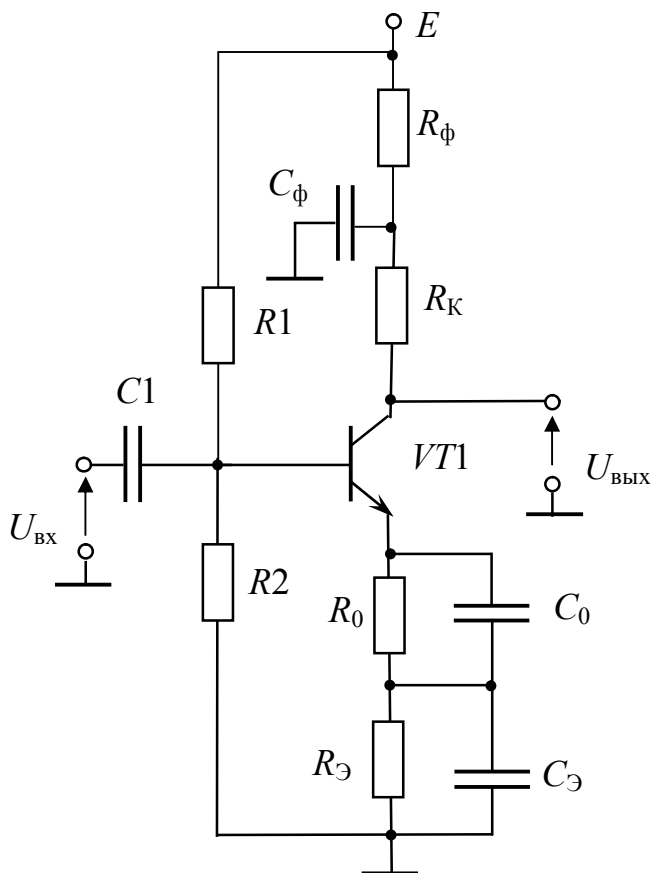


Рис. 7.1 – Схема каскада с цепями высокочастотной (R_0 , C_0) и низкочастотной (R_ϕ , C_ϕ) коррекции

ности, для неискаженного усиления импульсных сигналов. Для их построения используют высокочастотные транзисторы. Если транзистор уже выбран, уменьшить искажения фронта и вершины импульса можно введением корректирующих цепей.

Пример усилительного каскада с цепью эмиттерной высокочастотной коррекции (используется частотно-зависимая обратная связь) и цепью низкочастотной коррекции (используется RC -фильтр в цепи коллектора) приведен на рис. 7.1.

Без корректирующей цепи R_0 , C_0 имеем каскад с ОЭ с коэффициентом усиления и верхней частотой

$$K \approx -\frac{h_{21Э}R_K}{h_{11Э}},$$

$$f_B \approx \frac{1}{2\pi(\tau_B + C_K R_K h_{21Э})}.$$

Резистор $R_Э$ обеспечивает температурную стабилизацию режима. Он зашунтирован конденсатором большой емкости и при анализе в области высоких частот и малых времен не учитывается.

Наличие R_0 снижает в рабочем диапазоне частот коэффициент усиления за счет ООС до значения

$$K_{ОС} \approx -\frac{h_{21Э}R_K}{h_{11Э} + R_0(1 + h_{21Э})},$$

расширяя полосу пропускания и стабилизируя коэффициент усиления каскада по напряжению пропорционально глубине отрицательной обратной связи.

Наличие C_0 устраняет ООС за счет R_0 на верхних частотах, частично компенсируя спад коэффициента усиления за счет τ_B и C_K . При оптимальном выборе емкости корректирующего конденсатора $C_0 \approx \frac{\tau_B + C_K R_K h_{21Э}}{1,5 \cdot R_0}$ получаем выигрыш в площади усиления $\Pi = Kf_B$ по сравнению с каскадом без коррекции примерно в полтора раза.

7.3 Схема низкочастотной коррекции

Роль элемента низкочастотной коррекции выполняет цепочка R_Φ , C_Φ . В рабочем диапазоне частот резистор R_Φ зашунтирован конденсатором C_Φ и сопротивление коллекторной нагрузки по переменному току определяется только резистором R_K . С понижением частоты конденсатор C_Φ уменьшает свое шунтирующее действие и сопротивление коллекторной нагрузки возрастает до величины $R_K + R_\Phi$, увеличивая коэффициент усиления каскада по напряжению.

Наличие разделительного (C_1) и блокировочного (C_3) конденсаторов приводит к спаду вершины при усилении импульсных сигналов. Влияние же цепочки R_ϕ , C_ϕ проявляется в нарастании плоской части импульса.

Для импульсов заданной длительности $t_{\text{и}}$ условие компенсации искажений вершины импульса может быть записано в виде следующего выражения (должно выполняться условие $\tau_\phi \gg t_{\text{и}}$):

$$\frac{t_{\text{и}}}{\tau_\phi} = \frac{t_{\text{и}}}{\tau_1} + \frac{t_{\text{и}}}{\tau_3},$$

где

$$\tau_\phi = C_\phi R_\phi;$$

$$\tau_1 = C_1(R_c + R_{\text{вх}});$$

$$\tau_3 = C_3(r_3 + R_0).$$

8 УСИЛИТЕЛЬНЫЕ КАСКАДЫ ПО СХЕМАМ С ОБЩЕЙ БАЗОЙ И ОБЩИМ КОЛЛЕКТОРОМ

8.1 Каскад с общей базой

С использованием эмиттерной цепи стабилизации рабочей точки построим транзисторный усилительный каскад по схеме с общей базой (рис. 8.1). Входной сигнал подается через разделительный конденсатор C_1 в цепь эмиттера транзистора. База по переменной составляющей заземлена с помощью блокировочного конденсатора C_B . Выходной сигнал снимается с коллектора. Положительное приращение входного напряжения вызывает

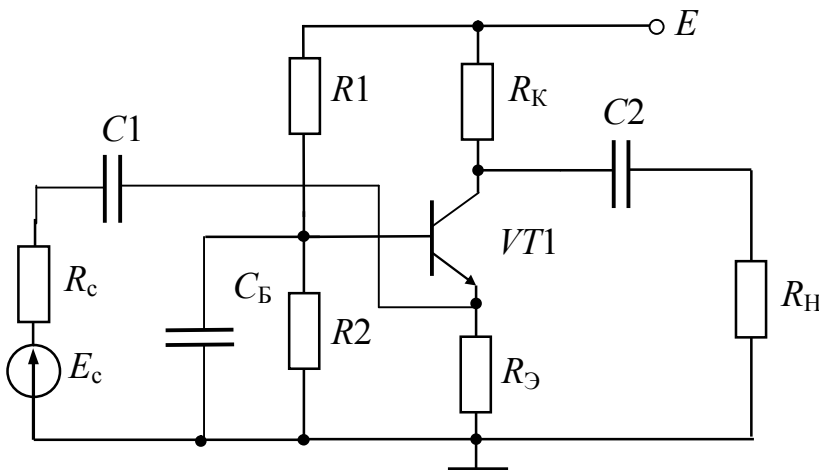


Рис. 8.1 – Схема каскада с ОБ

уменьшение тока эмиттера транзистора и уменьшение падения напряжения на коллекторном сопротивлении, то есть рост напряжения на выходе. Следовательно, каскад с ОБ не инвертирует фазу сигнала при усилении.

Выбор рабочей точки и расчет резисторов можно выполнить по методике, изложенной для схемы рис. 6.1.

Приближенная эквивалентная схема для анализа каскада в области средних частот приведена на рис. 8.2 (закорачиваем все конденсаторы и источник питания E , так как их сопротивление в рабочем диапазоне частот близко к нулю). Для физической эквивалентной схемы предполагается, что $r_K = \infty$. Это допустимо при условии: $r_K \gg R_{\sim} = R_K \parallel R_H$.

Входное сопротивление транзистора определяется соотношением

$$r_{\text{вх}} = \frac{U_{\text{вх}}}{i_{\text{Э}}} = \frac{r_{\text{Э}}i_{\text{Э}} + r_{\text{Б}}i_{\text{Б}}}{i_{\text{Б}}(1 + \beta)} = r_{\text{Э}} + \frac{r_{\text{Б}}}{1 + \beta} = h_{11\text{Б}}.$$

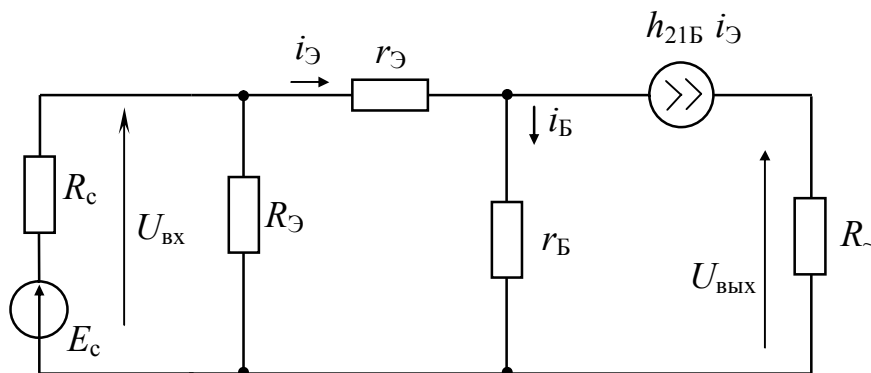


Рис. 8.2 – Эквивалентная схема каскада с ОБ для области средних частот

Входное сопротивление каскада $R_{\text{вх}} = R_{\text{э}} \parallel r_{\text{вх}}$. Оно значительно меньше (десятки ом), чем в схеме с ОЭ.

Каскад не усиливает сигнал по току

$$K_I = \frac{I_{\text{н}}}{I_{\text{вх}}} = \frac{1}{1 + r_{\text{вх}}/R_{\text{э}}} \cdot h_{21\text{Б}} \cdot \frac{1}{1 + R_{\text{н}}/R_{\text{к}}}$$

Коэффициент усиления по напряжению $K_0 = \frac{U_{\text{вых}}}{U_{\text{вх}}} = \frac{h_{21\text{Б}} R_{\text{н}}}{h_{11\text{Б}}}$.

Он такого же порядка как в схеме с ОЭ (десятки ÷ сотни).

Выходное сопротивление каскада $R_{\text{вых}} = R_{\text{к}}$, т.к. выходное сопротивление транзистора по схеме с ОБ равно $r_{\text{к}} \approx \infty$.

Эквивалентная постоянная времени каскада в области верхних частот может быть определена по выражению $\tau_{\text{в}} = \tau_{\alpha} + (C_{\text{к}} + C_{\text{н}})R_{\text{н}}$. Она значительно меньше, чем в схеме с ОЭ. Поэтому каскад с ОБ относится к широкополосным усилительным каскадам.

8.2 Каскад с общим коллектором

На рис. 8.3 приведен вариант построения усилителя по схеме с **общим коллектором** (эмиттерный повторитель). При работе в режиме малого сигнала можно выбрать в точке покоя $I_{\text{э}} = I_0 = (0,5 \div 1) \text{ мА}$, $U_{\text{кэ}} = U_0 = E/2$, ток делителя $I_{\text{д}} = 10I_{\text{б}} = 10I_0/\beta$ и рассчитать сопротивления резисторов по формулам:

$$R_{\mathcal{E}} = \frac{E - U_0}{I_0}; R_1 = \frac{U_0 - U_{\mathcal{E}Б}}{I_{\mathcal{D}}}; R_2 = \frac{E}{I_{\mathcal{D}}} - R_1.$$

В данном каскаде сопротивления выходной цепи по постоянному и переменному току определяются соотношениями:

$$R_{=} = R_{\mathcal{E}}, R_{\sim} = R_{\mathcal{E}} \parallel R_H.$$

Коллектор транзистора по переменному току заземлен (внутреннее сопротивление источника питания E близко к нулю).

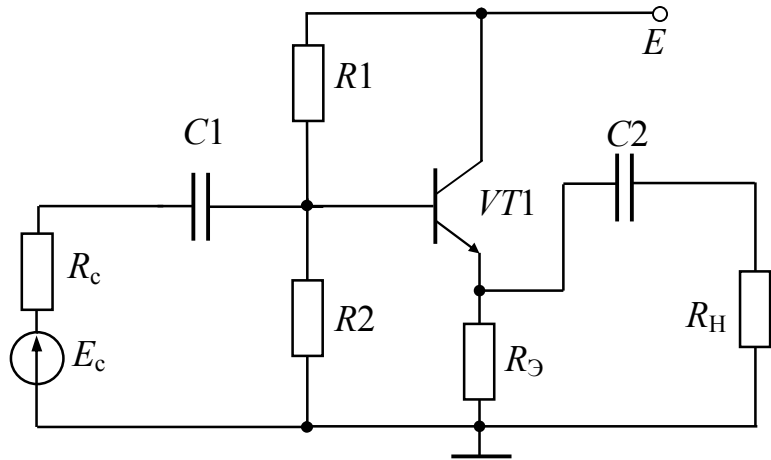


Рис. 8.3 – Схема каскада с ОК

Входной сигнал через разделительный конденсатор C_1 подается в цепь базы транзистора VT_1 , а выходной – снимается с эмиттера. В каскаде действует стопроцентная последовательная ООС по напряжению, в результате которой к участку база-эмиттер транзистора прикладывается разность входного и выходного напряжений.

Эквивалентная схема каскада для средних частот приведена на рис. 8.4. Транзистор заменен приближенной T -образной схемой замещения. Введено обозначение $R_{\mathcal{B}} = R_1 \parallel R_2$.

Входное сопротивление со стороны базы VT_1

$$r_{\text{вх}} = \frac{U_{\text{вх}}}{i_{\mathcal{B}}} = \frac{i_{\mathcal{B}} r_{\mathcal{B}} + i_{\mathcal{E}} (r_{\mathcal{E}} + R_{\sim})}{i_{\mathcal{B}}} = r_{\mathcal{B}} + (r_{\mathcal{E}} + R_{\sim})(1 + h_{21\mathcal{E}}) = h_{11\mathcal{E}} + R_{\sim}(1 + h_{21\mathcal{E}}).$$

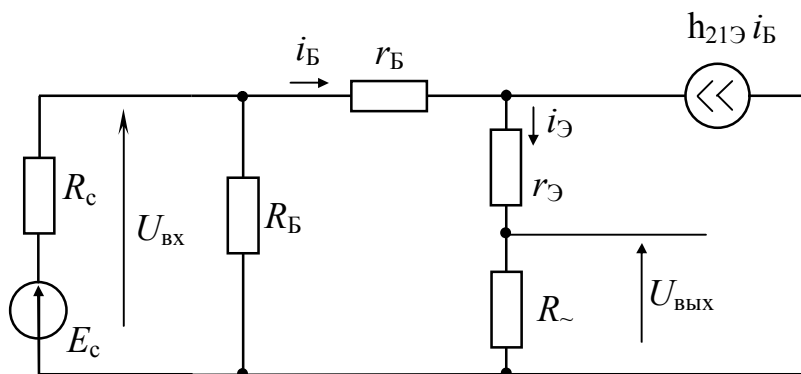


Рис. 8.4 – Приближенная эквивалентная схема каскада с ОК для средних частот

Входное сопротивление каскада $R_{\text{вх}} = R_{\text{Б}} \parallel r_{\text{вх}}$. Оно обычно значительно больше (в десятки ÷ сотни раз), чем в схеме с ОЭ.

Коэффициент усиления по напряжению

$$K = \frac{U_{\text{ВЫХ}}}{U_{\text{ВХ}}} = \frac{i_{\text{Э}} R_{\sim}}{i_{\text{Б}} r_{\text{вх}}} = \frac{(1 + h_{21\text{Э}}) R_{\sim}}{h_{11\text{Э}} + (1 + h_{21\text{Э}}) R_{\sim}} < 1.$$

Выходное напряжение практически повторяет входное и по величине ($K = 0,8 \div 0,95$) и по фазе, вследствие чего каскад с ОК называют **эмиттерным повторителем**.

Каскад обеспечивает значительное усиление по току

$$K_I = \frac{I_{\text{Н}}}{I_{\text{ВХ}}} = \frac{1}{1 + \frac{r_{\text{вх}}}{R_{\text{Б}}}} \cdot (1 + h_{21\text{Э}}) \cdot \frac{1}{1 + \frac{R_{\text{Н}}}{R_{\text{Э}}}}.$$

Выходное сопротивление каскада мало (десятки ом):

$$R_{\text{ВЫХ}} = R_{\text{Э}} \parallel \left(r_{\text{Э}} + \frac{r_{\text{Б}} + R_{\text{Б}} \parallel R_{\text{с}}}{1 + h_{21\text{Э}}} \right) \approx \frac{R_{\text{с}} \parallel R_{\text{Б}} + h_{11\text{Э}}}{1 + h_{21\text{Э}}}.$$

Эквивалентная постоянная времени каскада в области верхних частот

$$\tau_{\text{В}} = \frac{\tau_{\alpha}}{1 - \alpha \gamma_{\text{Э}}}, \quad \text{где } \gamma_{\text{Э}} = \frac{r_{\text{Б}} + R_{\text{с}} \parallel R_{\text{Б}}}{R_{\sim} + r_{\text{Б}} + r_{\text{Э}} + R_{\text{с}} \parallel R_{\text{Б}}}.$$

Обычно $\tau_{\text{В}} = (2 - 3)\tau_{\alpha}$.

Каскад с ОК не дает усиления по напряжению, усиливает сигнал по току, отличается большим входным и малым выходным сопротивлением. За счет глубокой ООС по сравнению с каскадом по схеме с ОЭ имеет более широкую полосу пропускания. Чаще всего применяется как согласующий каскад при работе с высокоомным источником сигнала или с низкоомной нагрузкой.

Для повышения входного сопротивления в схеме эмиттерного повторителя, приведенной на рис. 8.5, транзисторы $VT1$ и $VT2$ включены по **схеме Дарлингтона**, а также используется положительная обратная связь с помощью конденсатора $C3$.

Коэффициент усиления по току эквивалентного составного транзистора (составленного из транзисторов $VT1$ и $VT2$) равен произведению коэффициентов усиления тока базы каждым транзистором

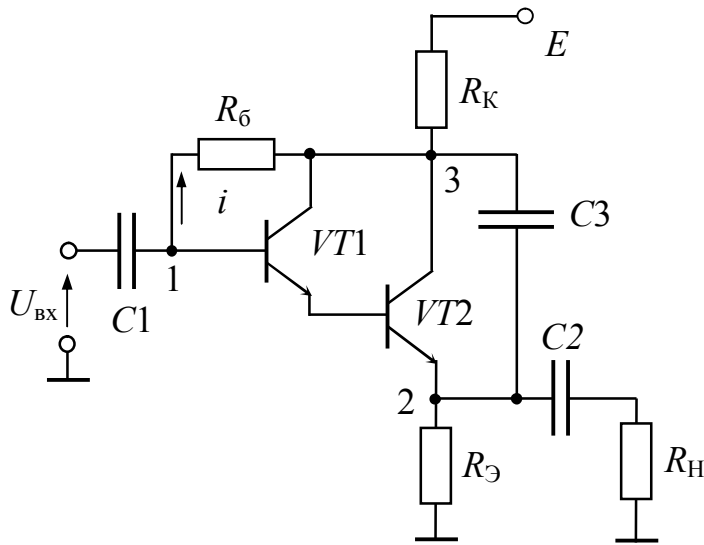


Рис. 8.5 – Схема повторителя с большим входным сопротивлением

$$i = \frac{U_1 - U_3}{R_б} = \frac{U_{вх} - U_{вых}}{R_б} = \frac{U_{вх} (1 - K)}{R_б} = \frac{U_{вх}}{R_б^*},$$

где $R_б^* = \frac{R_б}{1 - K}$, $K = \frac{U_{вых}}{U_{вх}} < 1$.

Например, при $K=0,9$ вход будет шунтироваться сопротивлением не $R_б$, а $10R_б$. В 10 раз уменьшится и шунтирующее влияние сопротивления коллекторного перехода транзистора $VT1$, включенного параллельно $R_б$.

Входное сопротивление каскада определяется выражением

$$R_{вх} \approx R_б^* \| r_{к1}^* \| R_{экв} h_{21э(1)} h_{21э(2)}, \quad \text{где } r_{к1}^* = \frac{r_{к1}}{1 - K}; \quad R_{экв} = R_э \| R_н \| R_к$$

и может достигать единиц мегаом.

8.3 УНЧ с гальванически связанными каскадами ОЭ-ОК

В схеме, приведенной на рис. 8.6, эмиттерный повторитель на транзисторе $VT2$ подключен к каскаду с ОЭ на транзисторе $VT1$ непосредственно, т.е. без разделительного конденсатора и базового делителя.

$$h_{21э} \approx h_{21э(1)} h_{21э(2)}.$$

Емкость конденсатора выбирается достаточно большой, так что в рабочем диапазоне частот потенциал точки 3 равен потенциалу точки 2, который повторяет потенциал точки 1 (схема является повторителем напряжения). Таким образом, ток i , ответвляющийся в резистор $R_б$, незначителен:

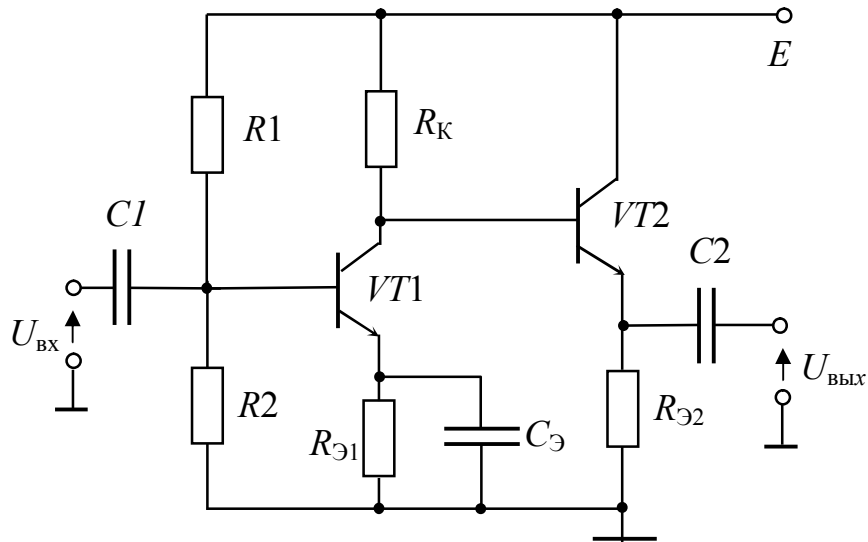


Рис. 8.6 – Схема УНЧ с гальванически связанными каскадами ОЭ-ОК

Подключение транзистора $VT2$ практически не меняет режим работы транзистора $VT1$ ($I_{B2} \ll I_{K1}$). При этом на эмиттере транзистора $VT2$ устанавливается потенциал $U_{Э2} = U_{K1} - U_{БЭ2}$. Задавшись током эмиттера транзистора $VT2$, можно рассчитать величину сопротивления резистора $R_{Э2} \approx U_{Э2} / I_{Э2}$.

Зная свойства каскадов с ОЭ и ОК, легко оценить основные параметры усилителя в рабочем диапазоне частот:

$$R_{вх} \cong R_1 \parallel R_2 \parallel h_{11Э(1)} - \text{входное сопротивление УНЧ};$$

$$R_{вых} = \frac{h_{11Э(2)} + R_K}{1 + h_{21Э(2)}} - \text{выходное сопротивление УНЧ};$$

$$K \approx \frac{h_{21Э(1)} R_K}{h_{11Э(1)}} - \text{коэффициент усиления по напряжению.}$$

Вследствие низкого выходного сопротивления коэффициент усиления по напряжению практически не изменится при подключении нагрузки, что является несомненным достоинством рассматриваемого УНЧ. Удастся реализовать усиление по напряжению порядка нескольких сотен. Полоса пропускания определяется каскадом с ОЭ, так как эмиттерный повторитель является более широкополосным усилительным каскадом.

9 УСИЛИТЕЛЬНЫЕ КАСКАДЫ НА ПОЛЕВЫХ ТРАНЗИСТОРАХ

9.1 Каскад по схеме с общим истоком

В представленном на рис. 9.1 усилительном каскаде необходимое смещение за затвор полевого транзистора относительно истока обеспечивается за счет падения напряжения на резисторе

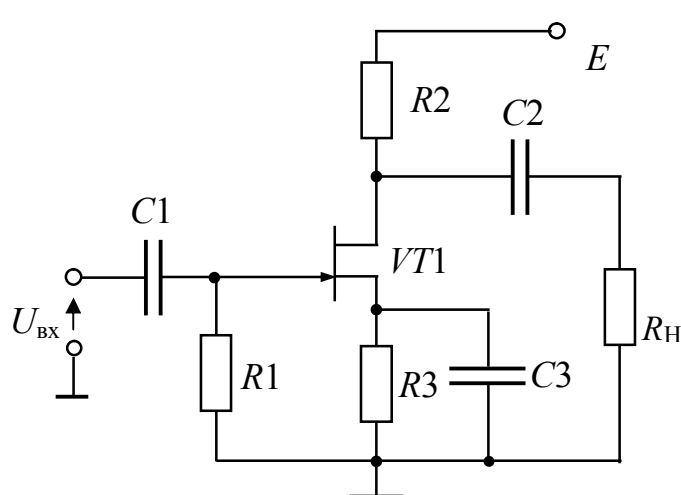


Рис. 9.1 – Усилительный каскад по схеме с общим истоком

$R3$. Резистор $R1$ поддерживает в режиме покоя равенство потенциалов затвора и общей точки усилительного каскада. Протекая по сопротивлению $R3$, ток стока создает на истоке положительный потенциал. Таким образом, $p-n$ -переход затвор-исток смещен в обратном направлении и ток через резистор $R1$ не протекает.

Сопротивление $R1$ выбирается достаточно большим (вплоть до единиц мегаом), что обеспечивает большое входное сопротивление каскада в рабочем диапазоне частот.

Переменная составляющая напряжения, формируемого на стоке транзистора $VT1$ за счет резистора $R2$, через разделительный конденсатор $C2$ поступает в нагрузку. Блокировочный конденсатор $C3$ устраняет ООС за счет резистора $R3$ в рабочем диапазоне частот.

По переменной составляющей исток транзистора $VT1$ заземлен и является общим электродом для источника входного сигнала и нагрузки. Следовательно, транзистор включен по схеме с общим истоком. Точку покоя выбирают на пологом участке выходных характеристик полевого транзистора, где он имеет большое выходное сопротивление.

По заданным координатам точки покоя A определяем сопротивления резисторов

$$R3 = \frac{|U_{3И0}|}{I_0}, \quad (9.1)$$

$$R2 = \frac{E - U_0 - |U_{3И0}|}{I_0}. \quad (9.2)$$

9.2 Анализ каскада в области средних и верхних частот

Малосигнальная эквивалентная схема каскада с ОИ для средних частот приведена на рис. 9.2. Выходная цепь полевого транзистора представлена эквивалентным генератором тока $SU_{3И} = SU_{ВХ}$ с внутренним сопротивлением R_i .

Ток $SU_{ВХ}$ создает на эквивалентном сопротивлении выходной цепи $R_{ЭКВ} = R_i \parallel R2 \parallel R_H$ падение напряжения, равное по величине, но противоположное по направлению $U_{ВЫХ}$. Поэтому $U_{ВЫХ} = -SU_{ВХ} R_{ЭКВ}$.

Отсюда можно записать выражение для оценки коэффициента усиления по напряжению в области средних частот

$$K_0 = \frac{U_{ВЫХ}}{U_{ВХ}} = -SR_{ЭКВ}. \quad (9.3)$$

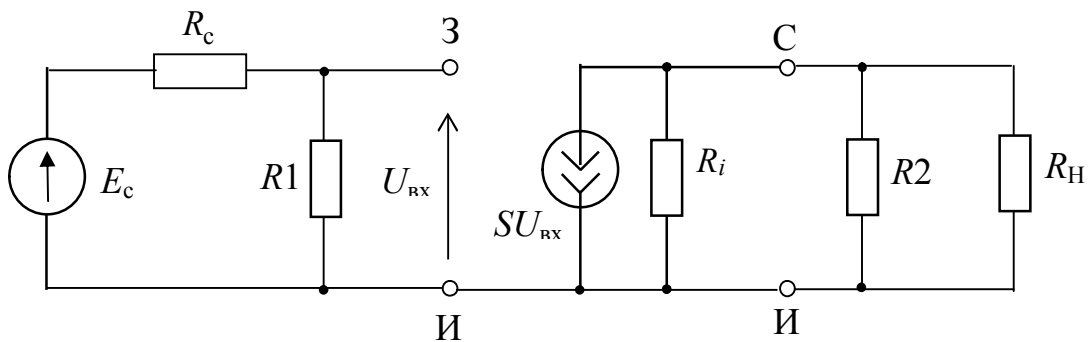


Рис. 9.2 – Эквивалентная схема каскада с ОИ для средних частот

Знак минус подчеркивает свойство каскада инвертировать фазу усиливаемого сигнала.

$$\text{Выходное сопротивление каскада } R_{ВЫХ} = R_i \parallel R2. \quad (9.4)$$

$$\text{Входное сопротивление каскада } R_{ВХ} = R1. \quad (9.5)$$

$$\text{Сквозной коэффициент усиления } K_e = \frac{U_{ВЫХ}}{E_c} = \frac{R1}{R_c + R1} \cdot K_0.$$

Практически он совпадает с K_0 , так как сопротивление резистора в цепи затвора $R1$ может быть выбрано значительно большим внутреннего сопротивления источника сигнала R_c . Однако следует учесть, что при очень больших значениях сопротивления $R1$ обратный ток $p-n$ -перехода затвор-исток (он мал, но сильно зависит от температуры) может сильно влиять на стабильность режима $VT1$ по постоянному току. Предельное значение сопротивления $R1$ ограничено величиной порядка нескольких мегаом.

Режим работы при малом сигнале стремятся выбрать экономичным, однако при уменьшении I_0 падает крутизна характеристики S и коэффициент усиления каскада (см. выражение 9.3).

Эквивалентную схему каскада для верхних частот (рис. 9.3) получаем, добавляя в схему для средних частот межэлектродные емкости полевого транзистора и емкость нагрузки (при ее наличии). Сопротивление $R1$ опущено, т.к. предполагается, что $R1 \gg R_c$.

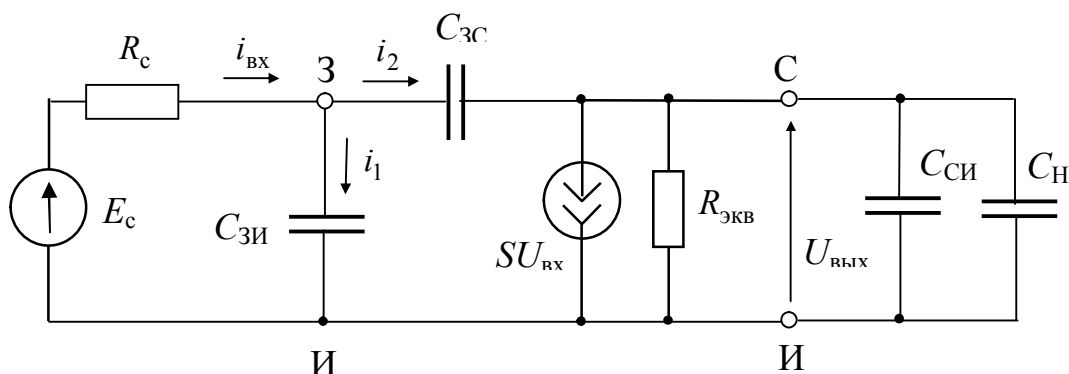


Рис. 9.3 – Эквивалентная схема каскада с ОИ для верхних частот

Оценим величину входного тока, который потребляется от источника сигнала на верхних частотах:

$$\begin{aligned} i_{\text{вх}} &= i_1 + i_2 = j\omega C_{3И} U_{\text{вх}} + j\omega C_{3С} (U_{\text{вх}} - U_{\text{вых}}) = \\ &= j\omega U_{\text{вх}} C_{3И} + j\omega U_{\text{вх}} C_{3С} (1 + K_0). \end{aligned}$$

Таким образом, источник сигнала на верхних частотах нагружен на эквивалентную входную емкость

$$C_{\text{вх}} = C_{3И} + C_{3С} (1 + K_0). \quad (9.6)$$

Суммарная емкость выходной цепи

$$C_{\text{вых}} = C_{СИ} + C_{Н}. \quad (9.7)$$

С учетом этих обозначений эквивалентную схему можно упростить (рис. 9.4).

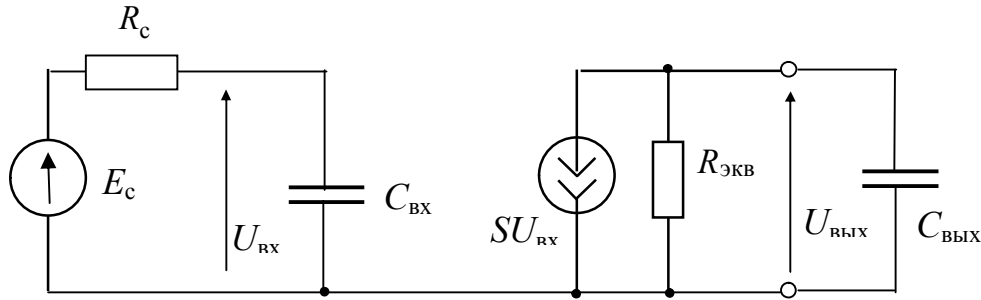


Рис. 9.4 – Эквивалентная схема каскада с ОИ для ВЧ

Эквивалентное сопротивление выходной цепи каскада

$$Z_{\text{ЭКВ}}(p) = R_{\text{ЭКВ}} \parallel \frac{1}{pC_{\text{ВЫХ}}} = \frac{R_{\text{ЭКВ}}}{1 + p\tau_{\text{ВЫХ}}}, \quad (9.8)$$

где $\tau_{\text{ВЫХ}} = R_{\text{ЭКВ}} C_{\text{ВЫХ}}$ – постоянная времени выходной цепи.

Коэффициент усиления каскада по напряжению в области верхних частот

$$K_{\text{В}}(p) = \frac{U_{\text{ВЫХ}}(p)}{U_{\text{ВХ}}} = -SZ_{\text{ЭКВ}}(p) = \frac{-SR_{\text{ЭКВ}}}{1 + p\tau_{\text{ВЫХ}}} = \frac{K_0}{1 + p\tau_{\text{ВЫХ}}}. \quad (9.9)$$

Если внутреннее сопротивление источника сигнала не равно нулю, существенное влияние на свойства каскада в области верхних частот может оказать входная емкость $C_{\text{ВХ}}$. Входное сопротивление каскада уже не равно бесконечности, образуется делитель напряжения во входной цепи и входное напряжение оказывается меньшим ЭДС источника сигнала.

Коэффициент передачи входной цепи каскада

$$K_{\text{ВХ}}(p) = \frac{U_{\text{ВХ}}(p)}{E_c} = \frac{1}{R_c + \frac{1}{pC_{\text{ВХ}}}} = \frac{1}{1 + p\tau_{\text{ВХ}}}, \quad (9.10)$$

где $\tau_{\text{ВХ}} = R_c C_{\text{ВХ}}$ – постоянная времени входной цепи.

Суммарное влияние емкостей $C_{\text{ВХ}}$ и $C_{\text{ВЫХ}}$ отражают следующие соотношения:

$$K_{ев}(p) = \frac{U_{\text{ВЫХ}}(p)}{E_c} = K_{\text{ВХ}}(p) \cdot K_{\text{В}}(p) = \frac{K_0}{(1 + p\tau_{\text{ВХ}})(1 + p\tau_{\text{ВЫХ}})};$$

$$M_{\text{В}}(\omega) = \sqrt{1 + (\omega\tau_{\text{ВХ}})^2} \cdot \sqrt{1 + (\omega\tau_{\text{ВЫХ}})^2}; \quad (9.11)$$

$$\varphi_{\text{В}}(\omega) = -\arctg \omega\tau_{\text{ВХ}} - \arctg \omega\tau_{\text{ВЫХ}}; \quad (9.12)$$

$$t_{\phi} = \sqrt{t_{\phi\text{ВХ}}^2 + t_{\phi\text{ВЫХ}}^2} = \sqrt{(2,2\tau_{\text{ВХ}})^2 + (2,2\tau_{\text{ВЫХ}})^2}. \quad (9.13)$$

Если постоянные времени $\tau_{\text{ВХ}}$ и $\tau_{\text{ВЫХ}}$ существенно отличаются (в пять раз и более), при оценке частотных, фазовых или переходных искажений по формулам (9.11), (9.12) и (9.13) достаточно учесть большую из них.

9.3 Каскад с последовательной ООС по току

При отключении конденсатора $C3$ в рассматриваемом каскаде действует последовательная ООС по току за счет резистора $R3$. Усиливаемое транзистором напряжение $u_{3И}$ определяется как разность входного напряжения и сигнала обратной связи $U_{\text{ОС}}$, формируемого за счет протекания по $R3$ переменной составляющей тока стока. Расчетная схема такого усилителя для области средних частот приведена на рис. 9.5, а, эквивалентная схема выходной цепи – на рис. 9.5, б. Выходная цепь полевого транзистора представлена в виде генератора напряжения $\mu u_{3И}$ с внутренним сопротивлением R_i (см. рис. 3.12, б).

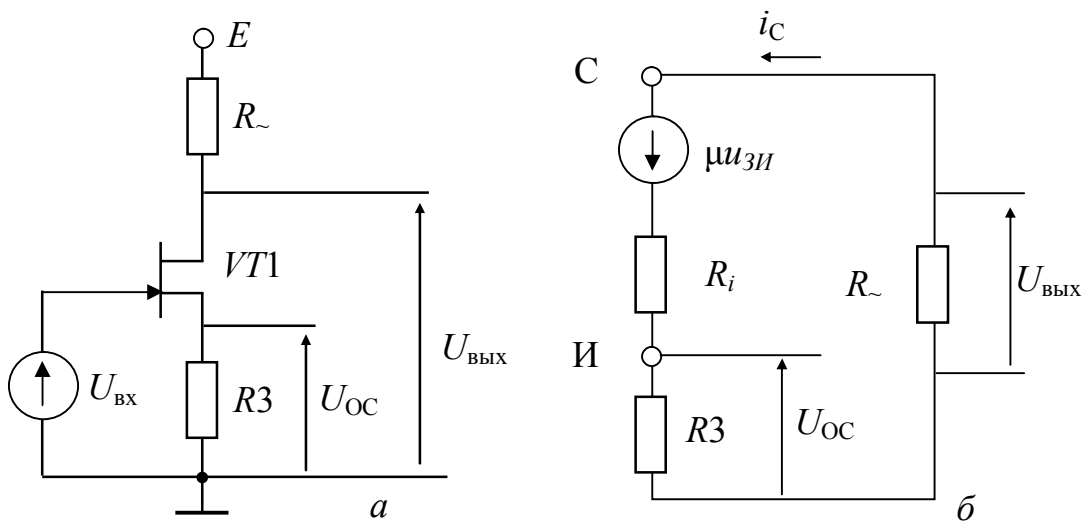


Рис. 9.5 – Усилительный каскад с последовательной ООС по току

Работу усилительного каскада с ООС описывает следующая система уравнений:

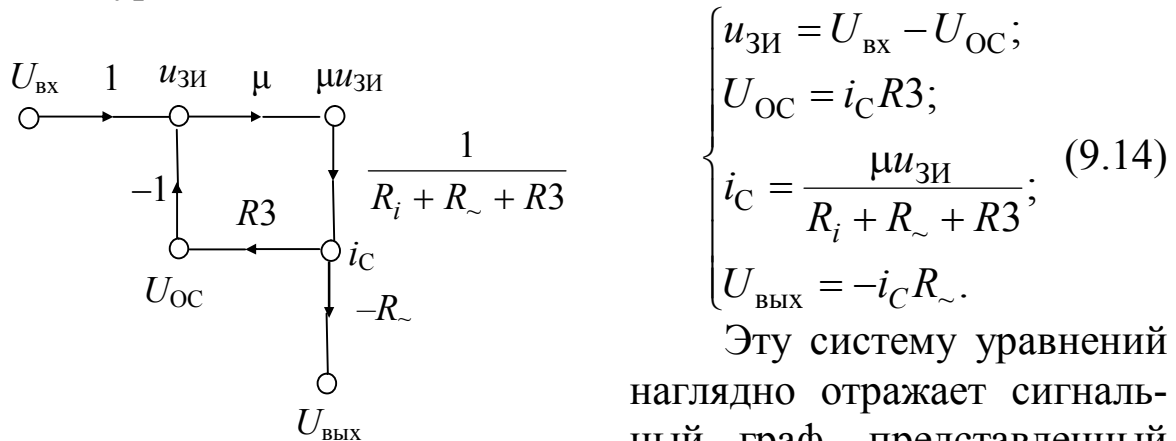


Рис. 9.6 – Сигнальный граф каскада с обратной связью

Эту систему уравнений наглядно отражает сигнальный граф, представленный на рис. 9.6.

Сигнальным графом называют совокупность узлов и соединяющих их ветвей, стрелки на которых указывают направление передачи сигнала от одного узла к другому.

Узлами обычно являются токи или напряжения исследуемых электрических цепей. Каждая ветвь характеризуется величиной передачи, под которой понимают отношение выходной величины ко входной. Сигнальный граф цепи включает в себе ту же информацию, что и система уравнений. Только эта информация выражена графически. Преобразованию системы уравнений соответствуют эквивалентные преобразования сигнального графа. В частности, передачи последовательно соединенных ветвей графа перемножаются, а параллельно соединенных – суммируются. На графе виден контур ООС с петлевым усилением $T = \frac{-\mu R_3}{R_i + R_{\sim} + R_3}$.

Коэффициент передачи такого графа определяется выражением

$$K_{ОС} = \frac{U_{ВЫХ}}{U_{ВХ}} = \frac{K_{пр}}{1 - T},$$

где $K_{пр} = \frac{-\mu R_{\sim}}{R_i + R_{\sim} + R_3}$ – прямая передача графа от $U_{ВХ}$ к $U_{ВЫХ}$, по-

лученная перемножением коэффициентов передачи отдельных ветвей прямого пути от узла $U_{ВХ}$ к узлу $U_{ВЫХ}$.

Таким образом, коэффициент усиления по напряжению кас-

када с ООС определится выражением

$$K_{\text{ОС}} = \frac{-\mu R_{\sim} / (R_i + R_{\sim} + R_3)}{1 + \mu R_3 / (R_i + R_{\sim} + R_3)} = \frac{-\mu R_{\sim}}{R_i + R_{\sim} + R_3(1 + \mu)}, \quad (9.15)$$

где $\mu = SR_i$ – статический коэффициент усиления полевого транзистора по напряжению;

$R_{\sim} = R_2 \parallel R_H$ – сопротивление выходной цепи каскада переменному току.

В каскаде без обратной связи коэффициент усиления равен

$$K_0 = \frac{U_{\text{ВЫХ}}}{U_{\text{ВХ}}} = -SR_{\text{ЭКВ}} = \frac{-\mu R_{\sim}}{R_i + R_{\sim}}. \quad (9.16)$$

Сравнение выражений (9.15) и (9.16) показывает, что усиление при введении ООС уменьшается в A раз, где

$$A = \frac{K_0}{K_{\text{ОС}}} = \frac{R_{\sim} + R_i + R_3(1 + \mu)}{R_{\sim} + R_i} \text{ – глубина обратной связи.} \quad (9.17)$$

Рассмотрим влияние элементов R_3, C_3 на коэффициент усиления каскада (см. рис. 9.1) в области нижних частот. Для этого воспользуемся выражением (9.15), заменив в нем R_3 на

$$Z_3(p) = R_3 \parallel \frac{1}{pC_3} = \frac{R_3}{1 + p\tau_3}, \text{ где } \tau_3 = C_3 R_3.$$

Выполнив эту подстановку, получим

$$K(p) = K_0 \frac{1 + \frac{1}{p\tau_3}}{1 + \frac{A}{p\tau_3}}. \quad (9.18)$$

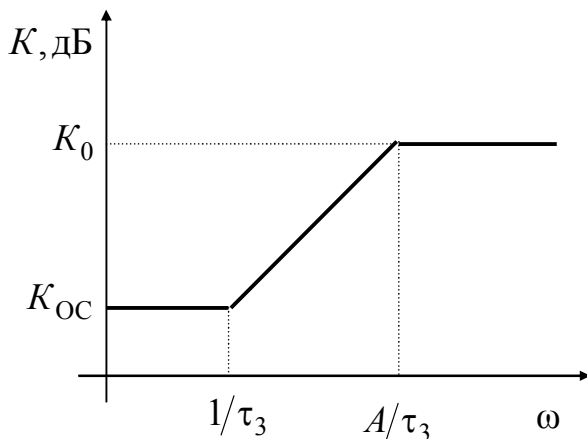


Рис. 9.7 – ЛАЧХ каскада (рис. 9.1), учитывающая влияние цепочки $C_3 R_3$

ЛАЧХ, соответствующая передаточной функции (9.18), построена на рис. 9.7. В области средних частот (выше $\omega = A/\tau_3$) коэффициент передачи каскада стремится к K_0 . Ниже частоты $\omega = A/\tau_3$ коэффициент усиления пада-

ет за счет действия ООС, стремясь на очень низких частотах (ниже $\omega = 1/\tau_3$) к значению K_{OC} .

Вносимые конденсатором $C3$ частотные искажения обусловлены в первом приближении постоянной времени τ_3/A (см. рис. 9.7):

$$M_3(\omega) \approx \sqrt{1 + \left(\frac{A}{\omega\tau_3}\right)^2}. \quad (9.19)$$

Из соотношения (9.19) можно получить выражение для расчета емкости конденсатора $C3$ по допустимой величине коэффициента частотных искажений M_3 на нижней рабочей частоте f_H :

$$C3 \geq \frac{A}{2\pi f_H R3 \sqrt{M_3^2 - 1}}. \quad (9.20)$$

Суммарное влияние конденсаторов $C1$, $C2$ и $C3$ на спад вершины импульса длительностью t_H определяется соотношением

$$\Delta = \frac{t_H}{\tau_1} + \frac{t_H}{\tau_2} + \frac{t_H \cdot A}{\tau_3}, \quad (9.21)$$

где $\tau_1 = C1(R1 + R_c)$, $\tau_2 = C2(R_H + R2 \parallel R_i)$.

Результирующий коэффициент частотных искажений на нижних частотах за счет этих конденсаторов можно оценить по формуле

$$M_H(\omega) = \sqrt{1 + \frac{1}{(\omega\tau_1)^2}} \cdot \sqrt{1 + \frac{1}{(\omega\tau_2)^2}} \cdot \sqrt{1 + \left(\frac{A}{\omega\tau_3}\right)^2}. \quad (9.22)$$

10 УСИЛИТЕЛИ МОЩНОСТИ

10.1 Трансформаторный выходной каскад в режиме класса А

При проектировании выходных каскадов усилителей, которые часто называют усилителями мощности, стремятся максимально полно использовать напряжение и ток источника питания с целью обеспечения более высокого коэффициента полезного действия. Главное назначение выходного каскада – получение требуемой мощности P_H в заданной нагрузке R_H . Оно обеспечивается прежде всего выбором соответствующего транзистора.

Повышение КПД возможно за счет использования трансформаторной связи с нагрузкой, а также режимов усиления классов B , AB и C .

На рис. 10.1, *a* приведена схема **трансформаторного усилителя мощности с ОЭ в режиме класса А**.

Выбор положения точки покоя прежде всего ограничен условиями:

$$\begin{aligned} I_{min} < I_0 < I_{K \text{ доп}}; \\ U_{min} < U_0 < U_{KЭ \text{ доп}}; \\ P_K = U_0 I_0 < P_{K \text{ доп}}, \end{aligned}$$

где $I_{K \text{ доп}}$, $U_{KЭ \text{ доп}}$, $P_{K \text{ доп}}$ – предельно допустимые для данного транзистора значения тока коллектора, коллекторного напряжения и мощности рассеяния на коллекторном переходе. Графическое представление этих неравенств выделяют рабочую область на выходных характеристиках транзистора. Рабочая точка A выбирается на нагрузочной прямой постоянного тока, проходящей вертикально при $U_{KЭ} = U_0 = E$. Через точку A проведена нагрузочная прямая переменного тока.

Мощность сигнала в коллекторной цепи транзистора графически соответствует площади заштрихованных треугольников (на рис. 10.1, *a*)

$$P_{\sim} = \frac{P_H}{\eta_{\text{тр}}} = \frac{I_m}{\sqrt{2}} \cdot \frac{U_m}{\sqrt{2}} = \frac{I_m U_m}{2} = S_{\Delta}, \quad (10.1)$$

где $\eta_{\text{тр}} \approx 0,8 \dots 0,9$ – КПД трансформатора

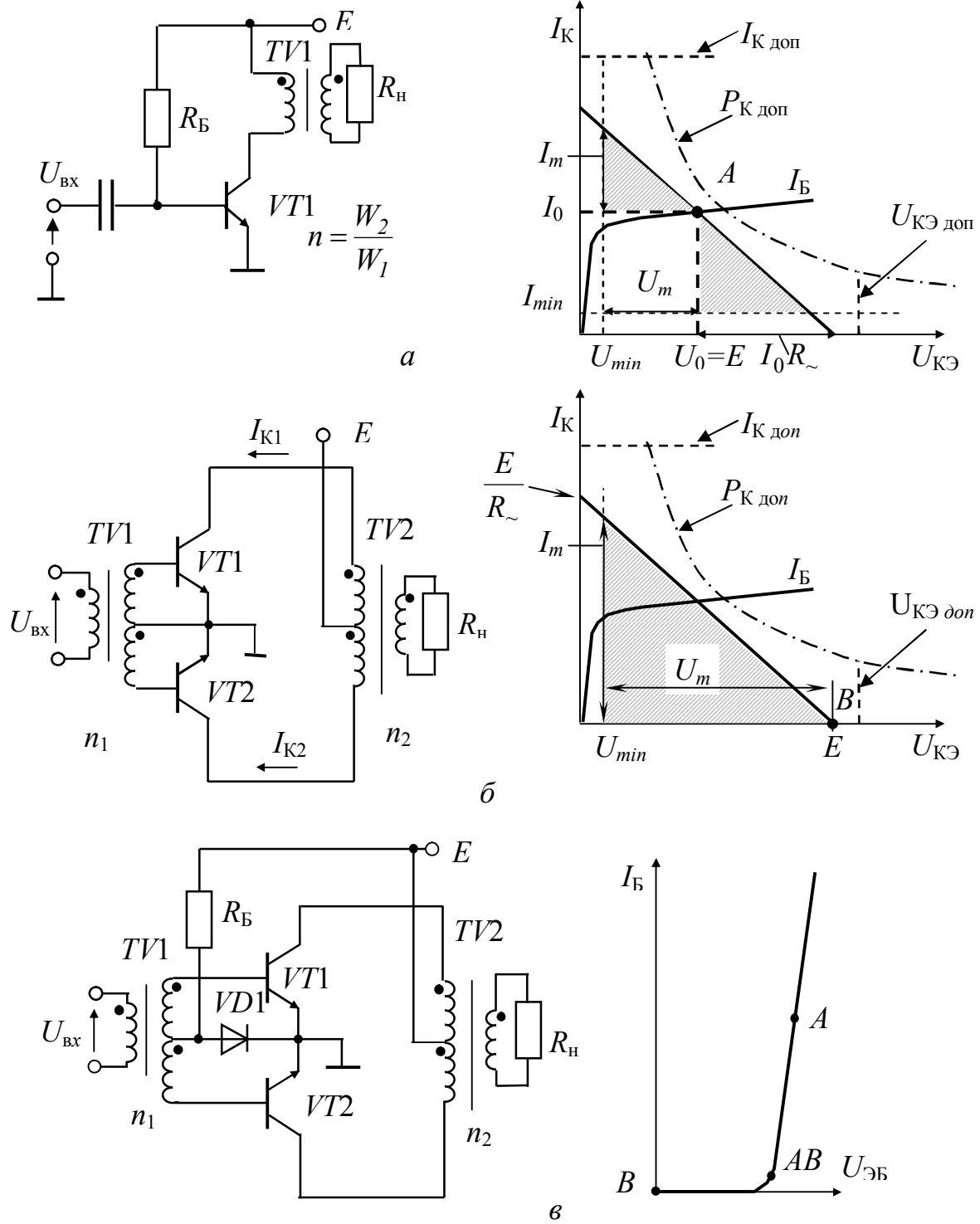


Рис. 10.1 – Схемы трансформаторных выходных каскадов в режимах усиления класса A (а), B (б), AB (в)

Амплитуда переменного напряжения на коллекторе
 $U_m = E - U_{min}$.

Амплитуда переменной составляющей тока коллектора

$$I_m = \frac{2P_{\sim}}{U_m}.$$

Сопротивление выходной цепи переменному току $R_{\sim} = \frac{U_m}{I_m}$.

Коэффициент трансформации $n = \frac{W_2}{W_1}$ выбирают таким, чтобы пересчитанное к первичной цепи сопротивление нагрузки соответствовало рассчитанной выше величине R_{\sim} , обеспечивающей требуемую мощность P_H :

$$R_{\sim} = \frac{R_H}{\eta_{\text{тр}} n^2}, \text{ откуда } n = \sqrt{\frac{R_H}{\eta_{\text{тр}} R_{\sim}}}. \quad (10.2)$$

Ток коллектора в рабочей точке $I_0 = I_m + I_{\text{min}}$.

Полная мощность, потребляемая от источника питания $P_{\Sigma} = I_0 E$.

Коэффициент полезного действия каскада

$$\eta = \frac{R_H}{P_{\Sigma}} = \frac{\eta_{\text{тр}} I_m U_m}{2 I_0 E} = 0,5 \eta_{\text{тр}} \xi \psi, \quad (10.3)$$

где $\xi = \frac{I_m}{I_0} < 1$ – коэффициент использования транзистора по току;

$\psi = \frac{U_m}{E} < 1$ – коэффициент использования транзистора по напряжению.

Максимальное теоретическое значение КПД трансформаторного каскада в режиме *A* равно 50 % (при $\eta_{\text{тр}} = \xi = \psi = 1$). В практических схемах удается реализовать $\eta = (20 - 30)$ %.

Самым тяжелым для транзистора является режим покоя, когда на коллекторе рассеивается мощность $P_0 = U_0 I_0$. При подаче входного сигнала она уменьшается до значения $P_K = P_0 - P_{\sim}$.

Соотношения для выбора транзистора:

$$P_{\text{К доп}} > P_0 \approx 2,5P_{\text{н}};$$

$$U_{\text{КЭ доп}} \geq 2E;$$

$$I_{\text{К доп}} \geq 2I_0.$$

Суммарная поверхность пластинчатого радиатора, на который надо установить транзистор, чтобы при максимальной температуре окружающей среды $T_{\text{с max}}$ температура перехода не превышала допустимого значения $T_{\text{п max}}$ определяется выражением

$$S_{\text{рад}}, \text{ см}^2 \geq \frac{1500}{\frac{T_{\text{п max}} - T_{\text{с max}}}{P_0} - R_{\text{пк}}}, \quad (10.4)$$

где $R_{\text{пк}}, \text{ }^\circ\text{C/Вт}$ – тепловое сопротивление участка «переход – корпус» транзистора, являющееся справочным параметром используемого транзистора.

Трансформатор $Т\text{V}1$ в каскаде работает с постоянным подмагничиванием сердечника. Ток I_0 должен быть меньше тока намагничивания. Сердечник обычно выполняют с зазором.

Другой недостаток рассматриваемой схемы – трудность температурной стабилизации режима работы транзистора. С этой целью в качестве $R_{\text{Б}}$ можно использовать нелинейное сопротивление, значение которого растет с ростом температуры окружающей среды.

10.2 Трансформаторный выходной каскад в режимах В и АВ

Более высокий КПД позволяет получить *двухтактный выходной каскад в режиме класса В* (рис. 10.1, б). В состоянии покоя (при $U_{\text{вх}} = 0$) транзисторы $VT1$ и $VT2$ закрыты, так как по постоянному току их эмиттерные переходы закорочены активным сопротивлением вторичных обмоток трансформатора $Т\text{V}1$. Рабочая точка B находится в начале координат входной характеристики транзистора (рис. 10.1, в), токи базы и коллектора транзисторов $VT1$ и $VT2$ равны нулю. К транзисторам прикладывается все напряжение источника питания ($U_{\text{КЭ}} = E$ на выходных характеристиках).

При подаче входного напряжения трансформатор $TV1$ формирует на базах транзисторов $VT1$ и $VT2$ равные по величине, но противоположные по фазе сигналы. В положительный полупериод напряжения на базе $VT1$ этот транзистор обеспечивает протекание тока I_{K1} от плюса источника питания E через верхнюю половину первичной обмотки трансформатора $TV2$, формируя на его коллекторе перепад напряжения амплитудой U_m . В это время транзистор $VT2$ закрыт и к его коллектору прикладывается максимальное обратное напряжение $E + U_m$.

В отрицательный полупериод напряжения на базе $VT1$ этот транзистор закрыт, но $VT2$ обеспечивает протекание тока I_{K2} , который создает в сердечнике трансформатора $TV2$ магнитный поток противоположного направления, чем I_{K1} . Постоянное подмагничивание сердечников отсутствует как в выходном ($TV2$), так и во входном ($TV1$) трансформаторе.

Основные соотношения для расчета каскада:

1) мощность переменного сигнала в коллекторной цепи транзисторов (соответствует площади заштрихованного на рис. 10.1, б треугольника)

$$P_{\sim} = \frac{P_H}{\eta_{тр}} = \frac{I_m \psi E}{2}; \quad (10.5)$$

2) амплитуда коллекторного напряжения может быть получена чуть меньшей напряжения источника питания E :

$$U_m = E - U_{min};$$

3) амплитуда тока коллектора транзистора

$$I_m = \frac{2P_{\sim}}{U_m};$$

4) сопротивление выходной цепи переменному току

$$R_{\sim} = \frac{U_m}{I_m};$$

5) коэффициент трансформации выходного трансформатора

$$n_2 = \sqrt{\frac{R_H}{\eta_{тр} R_{\sim}}};$$

6) мощность, потребляемая от источника питания

$$P_{\Sigma} = I_{cp} E, \quad (10.6)$$

где $I_{\text{ср}} = \frac{1}{\pi} \int_0^{\pi} I_m \sin \varphi d\varphi = \frac{2I_m}{\pi}$ – среднее значение тока в цепи источника питания;

точника питания;

7) коэффициент полезного действия каскада

$$\eta = \frac{P_{\text{н}}}{P_{\Sigma}} = \frac{\eta_{\text{тр}} \psi E I_m / 2}{2 E I_m / \pi} = \psi \frac{\pi}{4} \eta_{\text{тр}}. \quad (10.7)$$

Максимальное теоретическое значение КПД составляет 78% (при $\psi = \eta_{\text{тр}} = 1$). В практических схемах удается реализовать $\eta = (50-60)\%$.

Мощность, рассеиваемая в транзисторах, определяется выражением

$$P = P_{\Sigma} - P_{\sim} = \frac{2}{\pi} E I_m - \frac{I_m^2 R_{\sim}}{2}. \quad (10.8)$$

Эта зависимость носит экстремальный характер. Наиболее тяжелым для транзисторов является режим $I_m = 0,64 E / R_{\sim}$, при котором $P = 0,2 \frac{E^2}{R_{\sim}}$.

Соотношения для выбора транзисторов:

$$P_{\text{К доп}} > 0,1 \cdot E^2 / R_{\sim};$$

$$U_{\text{КЭ доп}} > 2E;$$

$$I_{\text{К доп}} > 2E / R_{\sim}.$$

Недостатком режима класса *B* являются искажения сигнала, особенно заметные в момент перехода через нуль (искажение типа «ступенька»). Поэтому в практических схемах чаще используют режим *AB* (рис. 10.1, *в*). В режиме *AB* ток в рабочей точке выбирается равным не нулю, а порядка пяти процентов от максимального. КПД при этом незначительно снижается по сравнению с режимом *B*, но существенно уменьшается уровень нелинейных искажений. Необходимая величина напряжения смещения задается в результате падения напряжения на диоде *VD1*. Это напряжение с ростом температуры уменьшается, что способствует

ет температурной стабилизации начального режима работы транзисторов $VT1$ и $VT2$. Заметим, что при полной симметрии плеч четные гармоники в двухтактном выходном каскаде отсутствуют.

10.3 Влияние трансформатора на частотную характеристику усилителя

Трансформатор обеспечивает большую гибкость схемы (возможность получить требуемую мощность в нагрузке R_H при различных E), однако вносит дополнительные частотные искажения. Эквивалентная схема выходной цепи трансформаторного каскада представлена на рис. 10.2. Трансформатор заменен схемой замещения, где введены следующие обозначения:

r_1 – омическое сопротивление первичной обмотки;

$r'_2 = \frac{r_2}{n^2}$ – сопротивление вторичной обмотки, пересчитанное к первичной;

L_{S1} – индуктивность рассеяния первичной обмотки;

$L_{S2} = \frac{L_{S2}}{n^2}$ – индуктивность рассеяния вторичной обмотки,

пересчитанная к первичной;

L – индуктивность намагничивания трансформатора;

$R'_H = \frac{R_H}{n^2}$ – сопротивление нагрузки, пересчитанное к первичной обмотке.

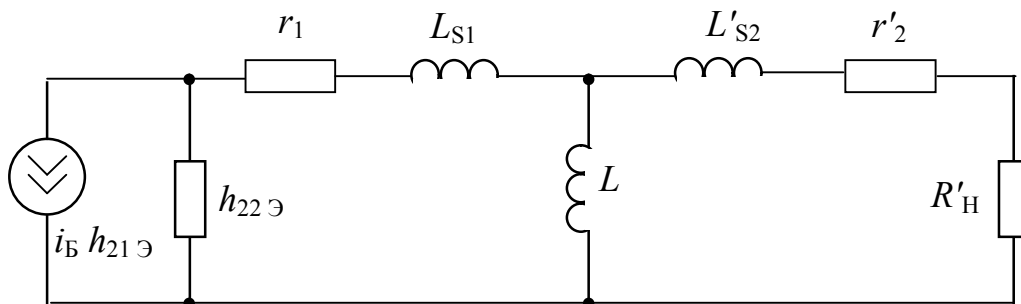


Рис. 10.2 – Эквивалентная схема выходной цепи трансформаторного каскада

В области нижних частот сопротивление индуктивности намагничивания трансформатора $X_L = \omega L$ становится сравнимо с

R'_H и эквивалентное сопротивление нагрузки каскада переменному току уменьшается, что ведет к снижению коэффициента усиления по напряжению. Коэффициент частотных искажений определяется выражением

$$M_L = \sqrt{1 + \left(\frac{1}{\omega\tau_L} \right)^2},$$

где $\tau_L = \frac{L}{R_{\sim}}$, $R_{\sim} = r_1 + r_2' + R'_H = \eta_{\text{тр}} \frac{R_H}{n^2}$, $\eta_{\text{тр}} = \frac{R'_H}{r_1 + r_2' + R'_H}$.

В области верхних частот с сопротивлением R'_H становится сравнимо суммарное сопротивление индуктивности рассеяния трансформатора $X_{L_S} = \omega L_S$ ($L_S = L_{S1} + L'_{S2}$). Образуется делитель напряжения в выходной цепи, снижающий усиление каскада по напряжению. Коэффициент частотных искажений можно рассчитать по формуле

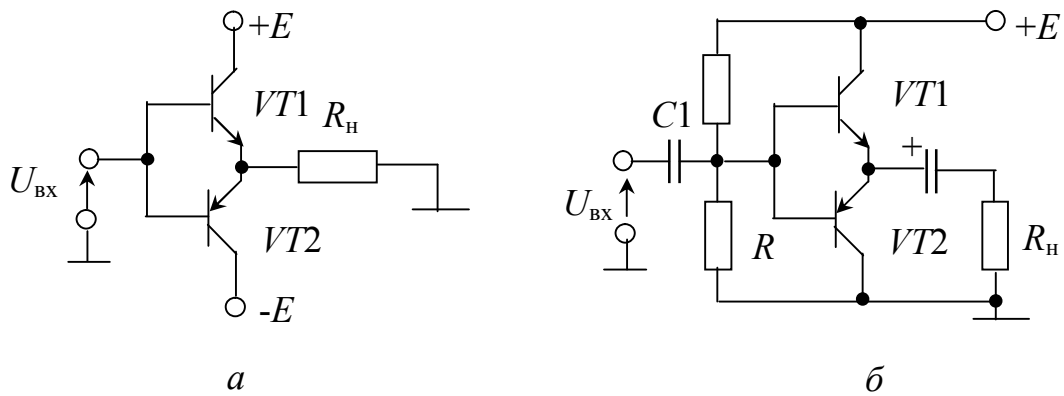
$$M_{L_S} = \sqrt{1 + (\omega\tau_{L_S})^2}, \quad \text{где } \tau_{L_S} = \frac{L_S}{R_{\sim} + 1/h_{22Э}}.$$

10.4 Бестрансформаторные выходные каскады

10.4.1 Выходные каскады в режиме класса *B*

Трансформаторные каскады хорошо зарекомендовали себя при работе на фиксированной частоте промышленной сети 50 или 400 Гц. При усилении сигналов в широкой полосе частот предпочтение отдается бестрансформаторным схемам выходных каскадов.

Простейший двухтактный выходной каскад в режиме класса *B* строится на транзисторах разного типа проводимости по схеме эмиттерного повторителя (рис. 10.3, *a*). При $U_{\text{вх}}=0$ оба транзистора закрыты и ток через нагрузку не протекает. В положительный полупериод, когда $U_{\text{вх}}$ превышает напряжение отпирания транзистора *VT1*, он переходит в линейный режим и $U_{\text{вх}}$ повторяется на сопротивлении нагрузки R_H (ток протекает от источника $+E$). Аналогичным образом в отрицательный полупериод $U_{\text{вх}}$ повто-

Рис. 10.3 – Схемы каскадов в режиме класса *B*

рывается на нагрузке R_n после отпирания транзистора $VT2$ (ток протекает от источника $-E$). Достоинство режима класса *B* – сравнительно высокий КПД. Он определяется соотношением $\eta = \psi\pi/4$, где $\psi = U_{\text{вых}}/E$ – коэффициент использования напряжения источника питания, $U_{\text{вых}}$ – амплитуда выходного синусоидального напряжения. Недостатком режима *B* являются большие нелинейные искажения $U_{\text{вых}}$, особенно заметные в момент перехода $U_{\text{вх}}$ через нуль (характерная ступенька).

Аналогичный каскад при однополярном источнике питания показан на рис. 10.3, б. Делитель задает потенциал баз транзисторов $VT1$, $VT2$ на уровне $E/2$. В положительный полупериод конденсатор $C2$ подзарядается через транзистор $VT1$ и нагрузку, в отрицательный полупериод он частично разряжается через транзистор $VT2$ и R_n . Обычно на конденсаторе устанавливается постоянная составляющая напряжения $U_{C2} = E/2$, которая при большой величине емкости конденсатора практически не меняется. В отрицательный полупериод (когда транзистор $VT1$ закрыт) конденсатор $C2$ выполняет роль источника питания. В положительный полупериод ток через нагрузку протекает под действием разности напряжений E и U_{C2} .

10.4.2 Выходной каскад в режиме класса *AB*

Схемы по рис. 10.3 обеспечивают лишь усиление по току. Амплитуда входного напряжения должна быть несколько больше требуемой амплитуды $U_{\text{вых}}$, т.к. коэффициент усиления по на-

пряжению эмиттерного повторителя меньше единицы. Для уменьшения нелинейных искажений транзисторы выходного каскада переводят в режим *AB* и обычно запитывают от каскада предварительного усиления, выполненного на транзисторе *VT1* по схеме с ОЭ (рис. 10.4). Необходимое для режима *AB* начальное смещение выходных транзисторов *VT2* и *VT3* создается за счет падения напряжения на диодах *VD1* и *VD2*. Каскад на *VT1* обеспечивает усиление по напряжению, а выходной каскад на транзисторах *VT2*, *VT3* – усиление по току. С ростом температуры уменьшается падение напряжения на диодах, что способствует температурной стабильности начального режима работы транзисторов *VT2*, *VT3*. Падение напряжения на диодах должно быть равно $2U_{ЭБ20}$. Если оно меньше, между диодами *VD1* и *VD2* можно включить подстроечный резистор.

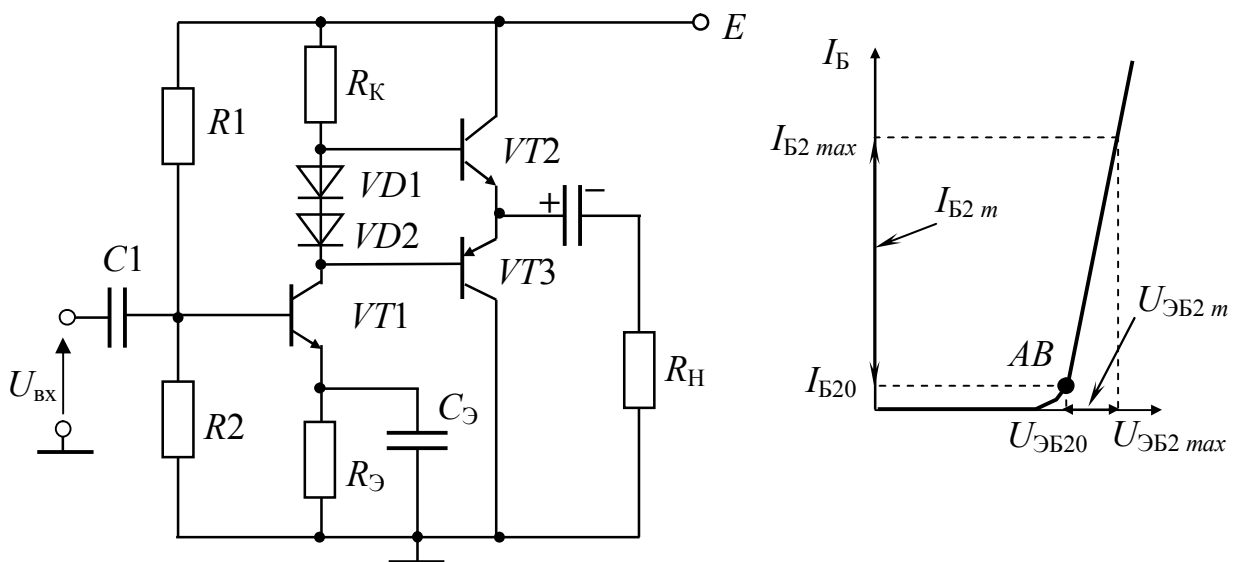


Рис. 10.4 – Схема выходного каскада в режиме *AB*

Ток покоя выходных транзисторов выбирают порядка пяти процентов от максимального тока нагрузки

$$I_0 = 0,05I_H.$$

При этом среднее значение тока выходных транзисторов в номинальном режиме

$$I_{cp} = 0,33I_H.$$

Мощность, потребляемая выходным каскадом, $P_{\Sigma} = I_{cp}E$.

$$\text{КПД выходного каскада } \eta = \frac{P_H}{P_\Sigma}.$$

Величину емкости разделительного конденсатора связи с нагрузкой $C2$ по допустимому коэффициенту частотных искажений M_{C2} на нижней граничной частоте f_H можно оценить следующим образом:

$$C2 \geq \frac{1}{2\pi f_H (R_H + R_{\text{ВЫХ}}) \sqrt{M_{C2}^2 - 1}},$$

где $R_{\text{ВЫХ}} = \frac{R_K + \frac{U_{\text{ЭБ}2m}}{I_{\text{Б}2m}}}{1 + \beta}$ – выходное сопротивление эмиттерного повторителя.

Резистор $R_\text{Э}$ обеспечивает температурную стабилизацию режима работы транзистора $VT1$. Падением напряжения на $R_\text{Э}$ задаются небольшим, чтобы сохранить высокий КПД каскада. За счет резистора $R_\text{Э}$ вводится последовательная ООС по постоянному току. Если блокировочный конденсатор $C_\text{Э}$ не поставить, то она будет действовать и на переменном токе, увеличивая входное сопротивление каскада, но снижая коэффициент усиления по напряжению до величины $K_U = \frac{\beta R_K}{h_{11\text{Э}} + R_\text{Э}(1 + \beta)}$. При наличии конденсатора $C_\text{Э}$ отрицательная обратная связь на переменном токе отсутствует и коэффициент усиления по напряжению равен

$$K_U = \frac{\beta R_K}{h_{11\text{Э}}}.$$

Для стабилизации режима работы выходных транзисторов резистор $R1$ часто подключают не к источнику E , а к общей точке эмиттеров $VT2$ и $VT3$. Тогда в усилителе действует на постоянном токе местная ООС по току за счет резистора $R_\text{Э}$ и общая ООС по напряжению за счет резистора $R1$. Но параллельная ООС по напряжению будет и на переменном токе. Она снизит величины входного и выходного сопротивлений каскада. Входное сопротивление усилителя в этом случае можно рассчитать по формуле

$$R_{\text{ВХ}} = R2 \left\| \frac{R1}{K_U} \right\| h_{11\text{Э}}.$$

Недостаток рассматриваемой схемы состоит в том, что максимально достижимая амплитуда переменного напряжения на коллекторе транзистора $VT1$ заметно меньше половины напряжения источника питания E , т.е. недостаточна для полной раскачки оконечных транзисторов. При их полной раскачке амплитуда напряжения на нагрузке максимальна и близка к $E/2$, а требуемая амплитуда переменного напряжения на базах оконечных транзисторов больше, так как они включены по схеме эмиттерных повторителей. Остаточное напряжение на транзисторе $VT2$, например, равно $U_{ЭБ2} + R_K I_{Б2\max}$. Если уменьшить R_K , то упадет коэффициент усиления по напряжению, больший ток потребуется в рабочей точке транзистора $VT1$ и труднее будет открыть $VT3$. Остаточное напряжение на транзисторе $VT3$ равно $U_{ЭБ3} + U_{КЭ1\min} + U_{Э}$. Поэтому двойной размах напряжения на нагрузке меньше E .

10.4.3 Каскад с вольтодобавкой

Для полной раскачки выходного каскада амплитуда синусоидального напряжения на его входе должна быть больше $E/2$. Добиться этого и значительно повысить максимальную выходную мощность и КПД можно, применяя в каскаде положительную обратную связь (рис. 10.5). Она подается в цепь питания $VT1$ через элементы $R_{св}$ и $C_{св}$, и ее называют обратной связью по питанию или вольтодобавкой. ПОС увеличивает напряжение питания предоконечного каскада в полупериод за-

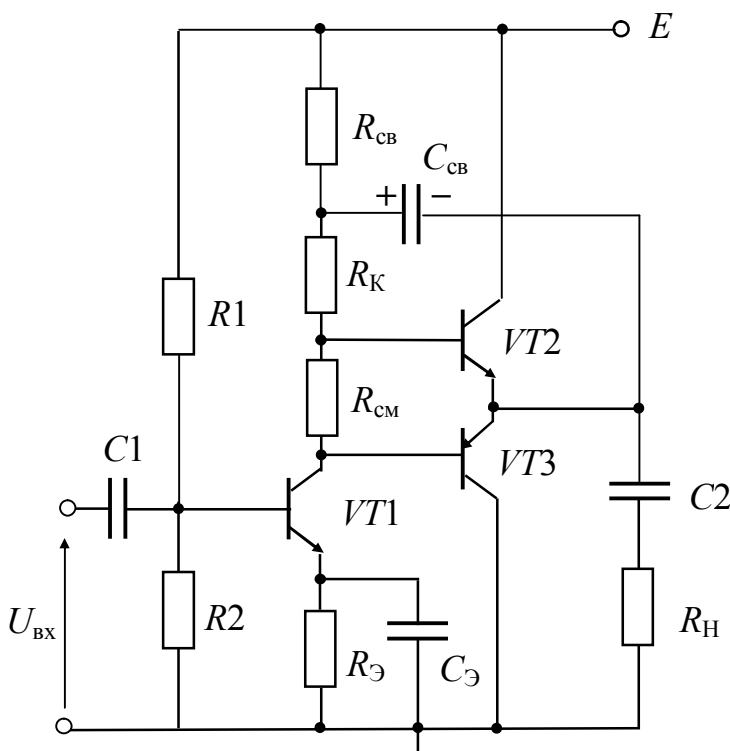


Рис. 10.5 – Каскад с вольтодобавкой

на его входе должна быть больше $E/2$. Добиться этого и значительно повысить максимальную выходную мощность и КПД можно, применяя в каскаде положительную обратную связь (рис. 10.5). Она подается в цепь питания $VT1$ через элементы $R_{св}$ и $C_{св}$, и ее называют обратной связью по питанию или вольтодобавкой. ПОС увеличивает напряжение питания предоконечного каскада в полупериод за-

крывания $VT1$, что позволяет снять с $VT1$ амплитуду напряжения, достаточную для полного открывания $VT2$. За счет ПОС существенно возрастает и коэффициент усиления каскада по напряжению.

10.4.4 Выходной каскад УНЧ с квазидополнительной симметрией

При большой величине мощности, отдаваемой в нагрузку (единицы–десятки ватт), для уменьшения тока покоя $VT1$ в двухтактном выходном каскаде применяют составные транзисторы, причем оконечные транзисторы берут однотипными с целью их унификации (рис. 10.6). Такие схемы каскадов называют схемами с квазидополнительной симметрией. Здесь транзисторы $VT2, VT4$ образуют составной эмиттерный повторитель (ОК-ОК), а транзисторы $VT3, VT5$ – двухкаскадный усилитель ОЭ-ОЭ со стопроцентной последовательной ООС по напряжению, также неинвер-

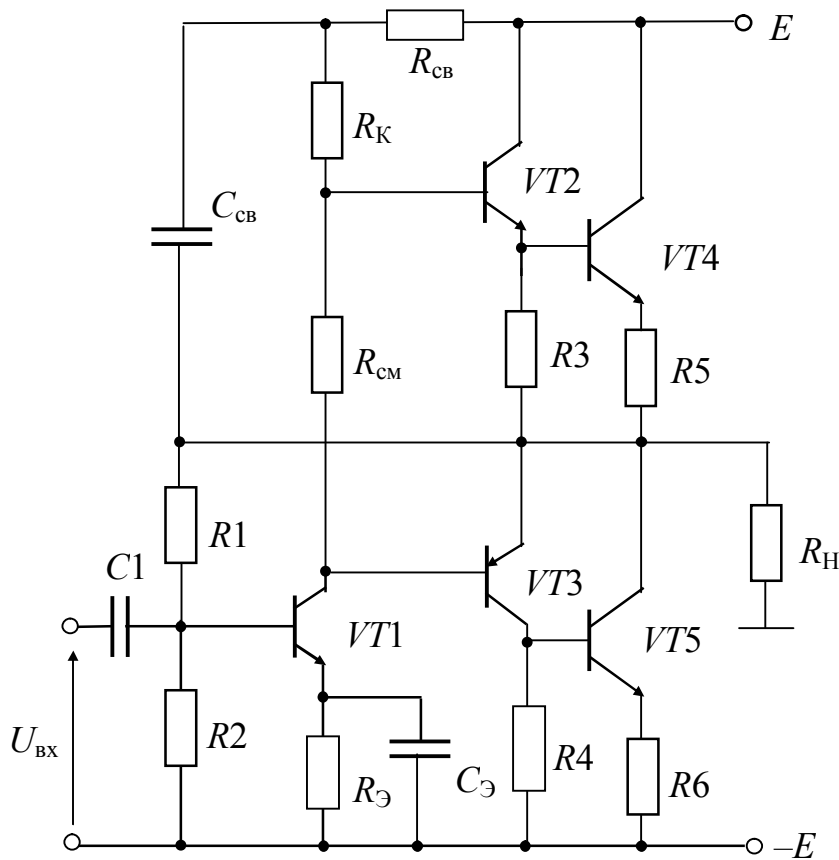


Рис. 10.6 – Схема выходного каскада УНЧ с квазидополнительной симметрией

тирующий фазу, имеющий $K_U \approx 1$ и другие характеристики, подобные каскаду с ОК. Резисторы $R3$ – $R6$ служат для симметрирования схемы и стабилизации исходных рабочих точек оконечных транзисторов. Чтобы $R5$ и $R6$ не сильно уменьшали КПД, их сопротивления берут порядка 5...10% от R_H . Сопротивления резисторов $R3$ и $R4$ принимают такими, чтобы их токи были в несколько раз больше исходных токов баз $VT4$ и $VT5$. Требуемое исходное напряжение на $R_{см}$ близко к сумме пороговых напряжений база-эмиттер транзисторов $VT2$, $VT3$, $VT4$ и составляет около двух вольт. Для термостабилизации тока покоя оконечных транзисторов вместо резистора $R_{см}$ часто включают два-три последовательно соединенных диода.

Усилитель питается от двухполярного источника. В точке покоя напряжение на нагрузке устанавливается равным нулю (это можно сделать изменением сопротивления резистора $R1$) и выходной конденсатор большой емкости не требуется. В УНЧ используется цепь параллельной ООС по напряжению через резистор $R1$ и вольтодобавочная цепь параллельной положительной обратной связи по напряжению за счет элементов $R_{св}$ и $C_{св}$.

По переменному току резистор $R_{св}$ включен параллельно нагрузке. Поэтому, чтобы на нем терялась незначительная часть выходной мощности, принимают $R_{св} \geq (20...40)R_H$. Обычно выбирают $R_{св} = R_K$.

Требуемая максимальная выходная мощность транзисторов

$$P_{\sim} = P_H (R_H + R5)/R_H .$$

Максимальная амплитуда тока нагрузки

$$I_{Hmax} = \sqrt{2P_H/R_H} .$$

Ориентировочное значение напряжения питания одного плеча

$$E = I_{Hmax} (R_H + R5) + U_{ост} ,$$

где остаточное напряжение составляет примерно 1 В, так как коллекторы транзисторов $VT2$ и $VT4$ соединены и $U_{ост} > U_{БЭ4}$.

11 ОПЕРАЦИОННЫЕ УСИЛИТЕЛИ

11.1 Дифференциальный усилительный каскад

При контроле и измерении многих неэлектрических величин возникает необходимость усиления сигналов очень низких частот. Для этого требуются усилители постоянного тока. УПТ обычно запитывают от двухполярного источника и обеспечивают в точке покоя $U_{\text{ВЫХ}} = 0$ при $U_{\text{ВХ}} = 0$. При построении УПТ невозможно использование разделительных конденсаторов и трансформаторов в цепи связи между каскадами и с нагрузкой, поэтому применяется непосредственная (гальваническая) связь каскадов.

Усилители постоянного тока имеют специфический недостаток – дрейф нуля, затрудняющий усиление малых напряжений и токов. Дрейф нуля заключается в том, что с течением времени изменяются токи транзисторов и на выходе появляется напряжение в отсутствие входного сигнала. Причины дрейфа – нестабильность источников питания, старение транзисторов, изменение температуры окружающей среды. Нестабильность выходного напряжения УПТ $\Delta U_{\text{ВЫХ}}$ принципиально не отличается от полезного сигнала.

Величину дрейфа обычно оценивают дрейфом нуля, приведенным ко входу УПТ:

$$e_{\text{др}} = \frac{\Delta U_{\text{ВЫХ}}}{K_e}. \quad (11.1)$$

Таким образом, $e_{\text{др}}$ – это такой источник, подключение которого ко входу УПТ компенсирует нестабильность выходного напряжения.

Приведенный к входу дрейф нулевого уровня одиночного каскада УПТ на биполярном транзисторе нельзя сделать меньшим ΔU_T , т.е. примерно 2 мВ/К. Введение отрицательной обратной связи не снижает $e_{\text{др}}$, так как, наряду со снижением нестабильности рабочей точки, еще в большей степени уменьшается коэффициент усиления каскада.

Для уменьшения дрейфа, кроме стабилизации питающих напряжений, применяют специальные схемы (рис. 11.1), так называемые дифференциальные или балансные усилительные кас-

кады (ДУ). Каскад обычно питается от двухполярного источника (с одинаковыми по величине напряжениями $+E$ и $-E$), относительно общей точки которого ведется отсчет входных ($U_{\text{вх1}}$ и $U_{\text{вх2}}$) и выходных ($U_{\text{вых1}}$ и $U_{\text{вых2}}$) напряжений (рис. 11.1, а). Симметрия схемы относительно генератора постоянного тока I_{Γ} практически устраняет дрейф нулевого уровня из-за температурного смещения входных и выходных характеристик транзисторов $VT1$ и $VT2$ (транзисторы идентичны).

Если входные напряжения $U_{\text{вх1}}$ и $U_{\text{вх2}}$ совпадают по фазе и одинаковы по амплитуде (такие сигналы называют синфазными)

$$U_{\text{вх1}} = U_{\text{вх2}} = U_{\text{сф}},$$

то токи в плечах ДУ остаются постоянными (в силу симметрии схемы они равны $I_{\Gamma}/2$). При этом $U_{\text{вых1}} = U_{\text{вых2}} = E - I_{\Gamma} R_{\text{К}}/2$, а между коллекторами транзисторов $VT1$ и $VT2$ отсутствует разность потенциалов

$$U_{\text{вых}} = U_{\text{вых1}} - U_{\text{вых2}} = 0.$$

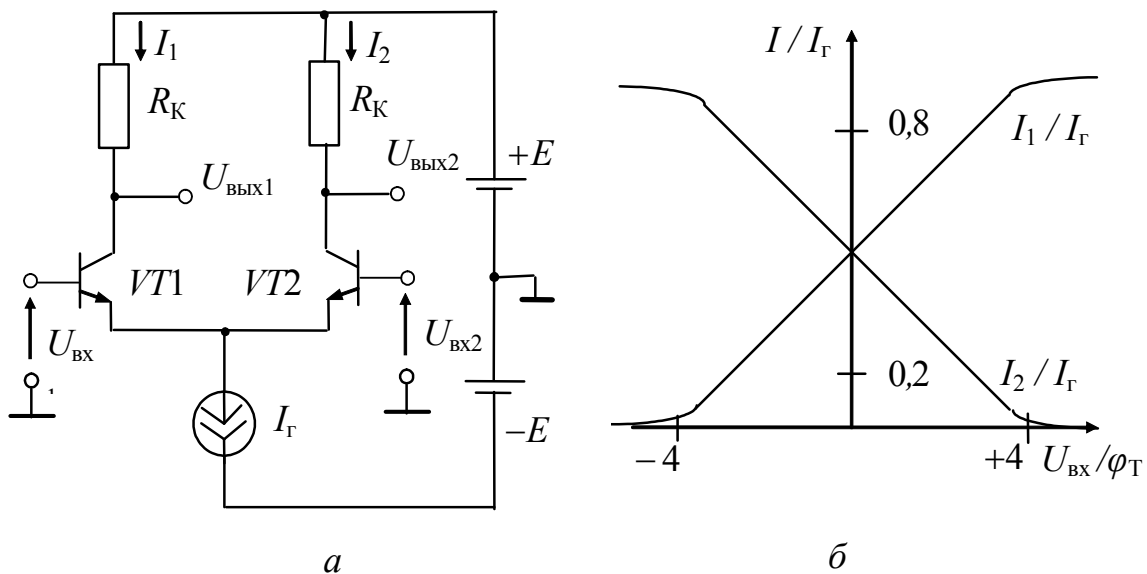


Рис. 11.1 – Дифференциальный усилитель (а) и его вольтамперная характеристика (б)

Если на вход ДУ подается дифференциальный входной сигнал $U_{\text{вх}} = U_{\text{вх1}} - U_{\text{вх2}} \neq 0$, то происходит перераспределение токов между плечами каскада, но сумма токов $I_1 + I_2 = I_{\Gamma}$ остается постоянной. На рис. 11.1, б показаны зависимости I_1 и I_2 от $U_{\text{вх}}$, определяемые соотношениями

$$I_1 = I_r / (1 + e^{-U_{\text{вх}}/\varphi_T}) \text{ и } I_2 = I_r / (1 + e^{U_{\text{вх}}/\varphi_T}),$$

где $\varphi_T = \frac{kT}{e}$ – температурный потенциал;

k – постоянная Больцмана;

T – температура перехода по абсолютной шкале;

e – заряд электрона.

При комнатной температуре $\varphi_T \approx 26$ мВ. Линейный диапазон изменения входного дифференциального напряжения составляет примерно $2\varphi_T$, а полный – $4\varphi_T$. Если нагрузка включается между коллекторами транзисторов $VT1$ и $VT2$ (например, стрелочный милливольтметр), реализуются усилительные свойства обеих половин ДУ. Но часто используется и несимметричный выход, когда в качестве выходного сигнала используется изменение $U_{\text{вых1}}$ или $U_{\text{вых2}}$ ($\Delta U_{\text{вых1}}$ и $\Delta U_{\text{вых2}}$ равны по величине, но противоположны по фазе).

Для оценки коэффициентов передачи по напряжению для входного дифференциального сигнала $K_1 = \frac{\Delta U_{\text{вых1}}}{U_{\text{вх}}}$ и $K_2 = \frac{\Delta U_{\text{вых2}}}{U_{\text{вх}}}$

(рис. 11.2, а) воспользуемся эквивалентной схемой для приращений напряжений и токов (рис. 11.2, б).

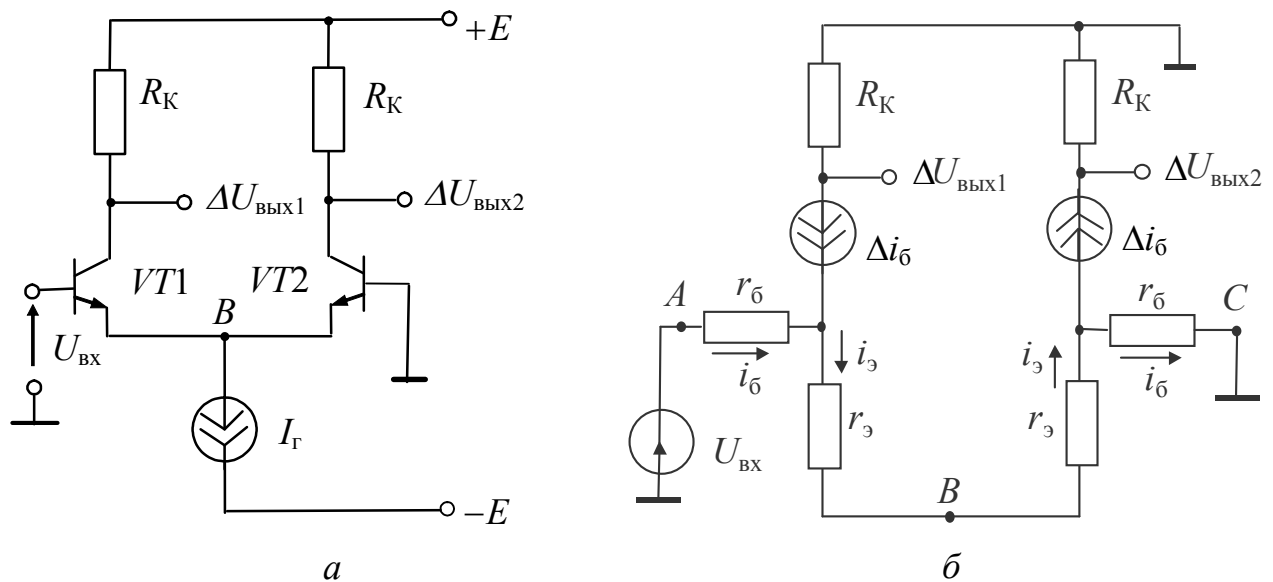


Рис. 11.2 – Вариант схемы дифференциального усилителя (а) и эквивалентная схема для определения входного сопротивления и коэффициента усиления по напряжению для дифференциального сигнала (б)

Входное сопротивление для дифференциального сигнала (обходим контур ABC)

$$r_{\text{вх}} = \frac{U_{\text{вх}}}{i_{\text{б}}} = \frac{r_{\text{б}}i_{\text{б}} + r_{\text{э}}i_{\text{э}} + r_{\text{э}}i_{\text{э}} + r_{\text{б}}i_{\text{б}}}{i_{\text{б}}} = 2[r_{\text{б}} + r_{\text{э}}(1 + \beta)] = 2h_{11\text{э}}, \quad (11.2)$$

т.е. в два раза больше, чем для каскада по схеме с общим эмиттером.

Приращения выходных напряжений можно оценить как

$$\Delta U_{\text{вых2}} = -\Delta U_{\text{вых1}} = \beta i_{\text{б}} R_{\text{К}}.$$

Коэффициенты усиления входного дифференциального напряжения

$$K = K_2 = -K_1 = \frac{\Delta U_{\text{вых2}}}{U_{\text{вх}}} = \frac{\beta i_{\text{б}} R_{\text{К}}}{r_{\text{вх}} i_{\text{б}}} = \frac{\beta R_{\text{К}}}{2h_{11\text{э}}}. \quad (11.3)$$

Переменная составляющая напряжения в точке B (общая точка эмиттеров транзисторов $VT1$ и $VT2$) равна половине $U_{\text{вх}}$. Она является входным сигналом для транзистора $VT2$, включенного по схеме с общей базой. Его входное сопротивление является элементом последовательной обратной связи по току для транзистора $VT1$, увеличивающим входное сопротивление со стороны базы этого транзистора.

Сопротивление эмиттерного перехода связано с током эмиттера транзистора соотношением $r_{\text{э}} = \frac{\varphi_{\text{T}}}{I_{\text{э}}}$. (11.4)

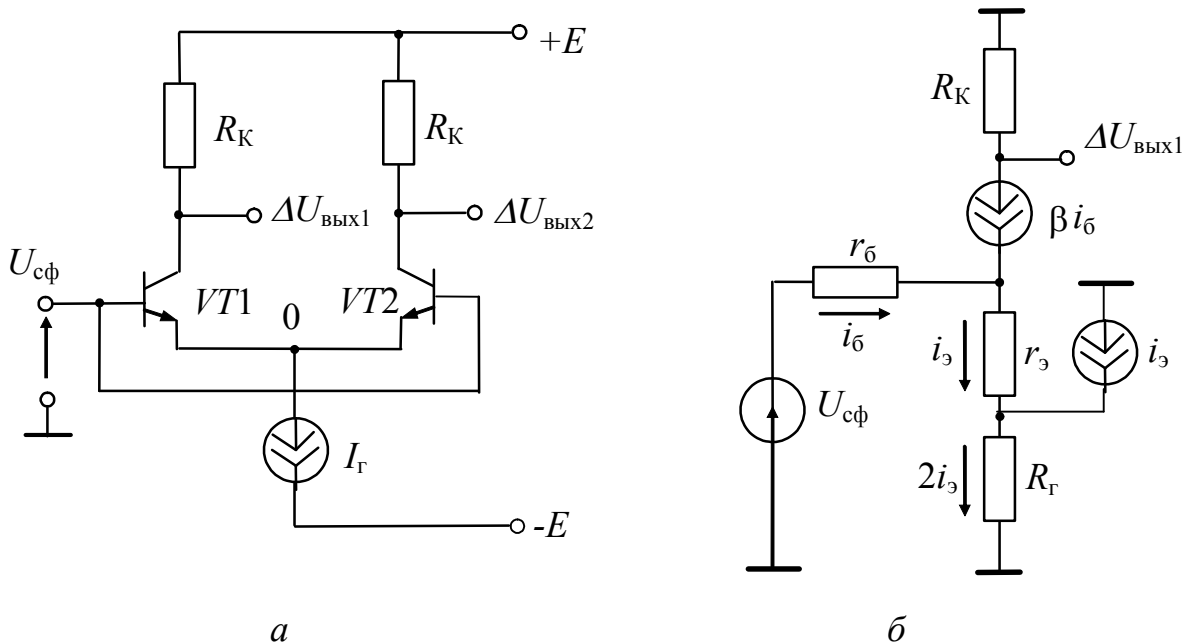


Рис. 11.3 – Схема для оценки коэффициента передачи синфазного сигнала в дифференциальном усилителе

Для уменьшения входных токов и повышения входного сопротивления входной дифференциальной каскад переводят в режим микротоков. При этом $r_3(1+\beta) \gg r_6$ и справедливы соотношения

$$r_{\text{вх}} \approx 2r_3(1+\beta) \quad \text{и} \quad K = \frac{\beta R_K}{2r_3(1+\beta)} \approx \frac{R_K}{2r_3}. \quad (11.5)$$

Выходное сопротивление реального генератора постоянного тока R_r не равно бесконечности. Вследствие этого даже при полной симметрии плеч наблюдаются определенные изменения $U_{\text{вых1}}$ или $U_{\text{вых2}}$ при изменении входного синфазного напряжения (рис. 11.3, а). Для оценки коэффициента передачи синфазного напряжения воспользуемся эквивалентной схемой, приведенной к одному плечу дифференциального усилителя (рис. 11.3, б).

Входное сопротивление синфазному сигналу

$$r_{\text{сф}} = \frac{U_{\text{сф}}}{i_6} = \frac{r_6 i_6 + r_3 i_3 + 2R_r i_3}{i_6} = r_6 + (r_3 + 2R_r)(1+\beta) \approx 2R_r(1+\beta). \quad (11.6)$$

Коэффициент передачи синфазного напряжения

$$K_{\text{сф}} = \frac{\Delta U_{\text{вых1}}}{U_{\text{сф}}} = \frac{\beta i_6 R_K}{r_{\text{сф}} i_6} = \frac{\beta R_K}{2R_r(1+\beta)} \approx \frac{R_K}{2R_r}. \quad (11.7)$$

Важной характеристикой дифференциального усилителя является коэффициент ослабления синфазного сигнала $M_{\text{сф}}$, определяемый отношением коэффициентов усиления K и $K_{\text{сф}}$:

$$M_{\text{сф}} = \frac{K}{K_{\text{сф}}} = \frac{\frac{R_K}{2r_3}}{\frac{R_K}{2R_r}} = \frac{R_r}{r_3}. \quad (11.8)$$

Его часто оценивают в децибелах

$$M_{\text{сф}}, \text{дБ} = 20 \lg M_{\text{сф}}.$$

11.2 Стабилизаторы тока

Варианты построения схем генераторов постоянного тока (стабилизаторов тока) для дифференциального усилительного

каскада приведены на рис. 11.4 (в простейшей схеме каскада вместо генератора тока включается резистор R_r).

В схеме рис. 11.4, а эмиттерный ток транзистора $VT1$ задается с помощью базового делителя и резистора R_0 :

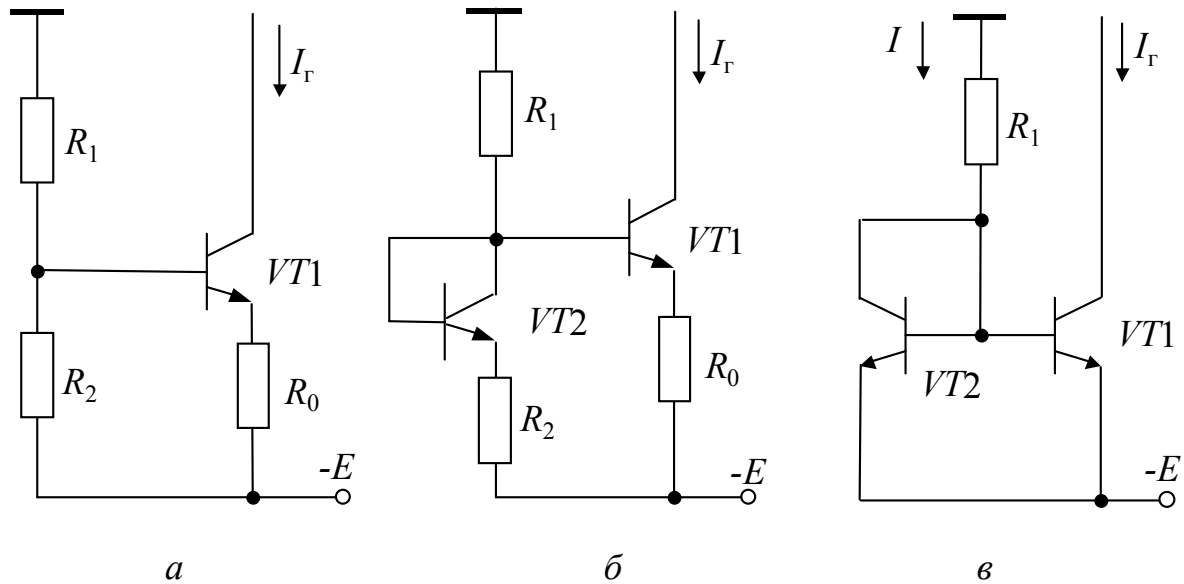


Рис. 11.4 – Варианты построения схем стабилизаторов тока

$$I_{\text{Э}} = \left(\frac{E \cdot R_2}{R_1 + R_2} - U_{\text{ЭБ}} \right) / R_0, \quad (11.9)$$

где $U_{\text{ЭБ}} \approx 0,7$ В для кремниевого транзистора. Коллекторный ток практически повторяет ток эмиттера и почти не зависит от потенциала коллектора $VT1$. Поэтому

$$I_r \approx \left(\frac{E \cdot R_2}{R_1 + R_2} - 0,7 \right) / R_0. \quad (11.10)$$

Для повышения температурной стабильности генератора тока в схеме рис. 11.4, б последовательно с R_2 включен транзистор $VT2$ в диодном включении. Для этой схемы

$$I_r = \frac{(E - 0,7)R_2}{(R_1 + R_2)R_0}. \quad (11.11)$$

Интересно, что схема сохраняет свои функции и при выполнении условия $R_2 = R_0 = 0$ (см. рис. 11.4, в).

В этом случае ее часто называют токовым зеркалом или отражателем тока, так как ток I_{Γ} практически повторяет ток I , задаваемый резистором R_1 :

$$I_{\Gamma} \approx I = \frac{E - 0,7}{R_1}. \quad (11.12)$$

Докажем это. При одинаковых транзисторах $I_{B1} = I_{B2} = I_B$ и $I_{K1} = I_{K2} = \beta I_B$. Тогда $I = \beta I_B + 2I_B$, а $I_{\Gamma} = \beta I_B = \frac{\beta}{\beta + 2} I$.

Токовое зеркало находит широкое применение в схемотехнике интегральных операционных усилителей в качестве генераторов постоянного тока и динамических нагрузок транзисторных усилительных каскадов.

Выходное сопротивление отражателя тока можно рассчитать по формуле

$$R_{\Gamma} = r_{кЭ} = \frac{U_{\text{Эрли}}}{I_{\Gamma}}, \quad (11.13)$$

где $U_{\text{Эрли}}$ – потенциал Эрли, равный 80–200 В для n - p - n -транзисторов и 40–150 В для p - n - p -транзисторов.

В схемах рис. 11.4, а и рис. 11.4, б выходное сопротивление выше и с ростом сопротивления R_0 стремится к величине $R_{\Gamma} = \beta r_{кЭ}$.

11.3 Операционный усилитель

Многокаскадный УПТ с дифференциальным входом и несимметричным выходом называют **операционным усилителем** (ОУ). Операционным усилитель был назван потому, что он использовался в аналоговых вычислительных машинах (еще в ламповом варианте) для выполнения операций масштабирования, суммирования и интегрирования. Пример построения ОУ приведен на рис. 11.5. Транзисторы в диодном включении обозначены на схеме как диоды. ОУ содержит входной дифференциальный усилительный каскад на транзисторах $VT1$, $VT2$ с генератором тока $VT5$, получающим смещение с делителя $R1$, $VD1$ и динамической нагрузкой в виде «токового зеркала» на транзисторах $VT3$,

много большей постоянных времени других каскадов, что обеспечивает возможность охвата ОУ отрицательной обратной связью большой глубины без потери устойчивости усилителя.

11.4 Основные параметры и типовые схемы включения операционных усилителей

В линейных устройствах ОУ используются с глубокой ООС. При этом параметры схем на ОУ практически полностью определяются видом и характеристиками элементов, включенных в цепь обратной связи. ОУ стали самыми универсальными и массовыми элементами аналоговой схемотехники. Такая многофункциональность и гибкость при использовании лишь нескольких типов микросхем ОУ достигается применением самых разнообразных внешних цепей обратной связи, включающих линейные, нелинейные, пороговые, частотно-зависимые и другие элементы.

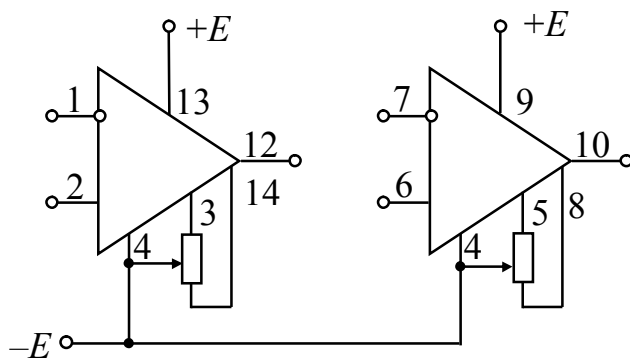


Рис. 11.6 – Схема включения ОУ

На рис. 11.6 приведена схема включения сдвоенного ОУ с внутренней цепью частотной коррекции, выполненного на микросхеме К14ОУД20. Показана цепь балансировки нуля, с помощью которой устраняется начальный сдвиг нулевого уровня на выходе операционного усилителя.

Без балансировки при нулевом напряжении на входе напряжение на выходе устройств, построенных на ОУ, иногда может составлять единицы вольт.

Условное графическое обозначение ОУ показано на рис.11.7, а. На этом же рисунке приведены амплитудная (11.7, б) и амплитудно-частотная (11.7, в) характеристики ОУ. Операционный усилитель имеет два входа: неинвертирующий (U_+) и инвертирующий (U_-). Уровни положительного и отрицательного ограничения приближаются по величине к напряжениям двухполярного источника питания. Возможное смещение амплитудной характеристики относительно начала координат характеризует напряжение смещения $U_{см}$. Амплитудно-частотная характери-

ка ОУ в области верхних частот вплоть до частоты единичного усиления f_1 спадает с таким наклоном, при котором во сколько раз изменяется частота (например, в 10 раз, т.е. на декаду), во столько же раз изменяется коэффициент усиления по напряжению K (также в 10 раз, т.е. на 20 дБ в логарифмическом масштабе).

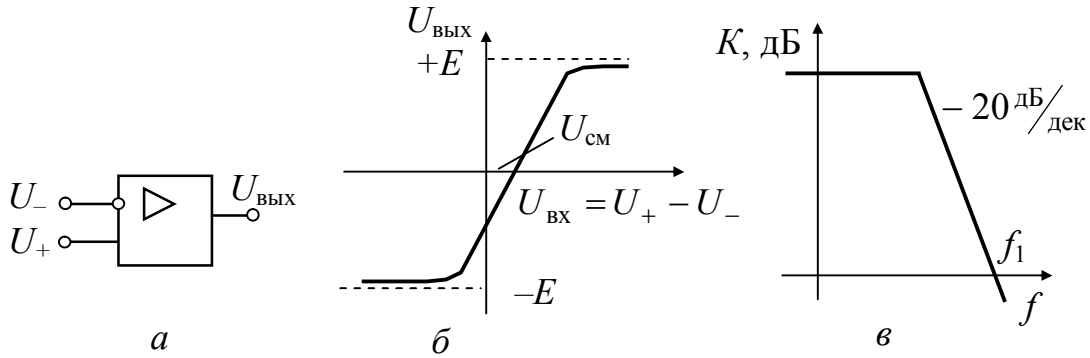


Рис. 11.7 – Основные характеристики ОУ

При практическом применении операционных усилителей разработчиков интересует не столько принципиальная схема ОУ, сколько схема включения и основные параметры (в скобках приведены для К14ОУД20):

- 1) коэффициент усиления по напряжению ($K = 25000$);
- 2) входное сопротивление ($r_{\text{вх}}$ – сотни килоом);
- 3) выходное сопротивление ($r_{\text{вых}}$ – сотни ом);
- 4) напряжение смещения ($U_{\text{см}} = 1 \text{ мВ}$);
- 5) входной ток ($I_{\text{вх}} = 100 \text{ нА}$);
- 6) коэффициент подавления синфазного сигнала ($M_{\text{сф}} = 70 \text{ дБ}$);
- 7) частота единичного усиления ($f_1 = 0,5 \text{ МГц}$);
- 8) напряжение питания ($\pm E = 5 - 20 \text{ В}$);
- 9) дрейф напряжения смещения $\delta U_{\text{см}} = 2 \text{ мкВ}/^\circ\text{C}$.

Упрощенный анализ устройств на ОУ будем проводить для идеального операционного усилителя, т.е. имеющего $K = \infty$, $r_{\text{вх}} = \infty$, $r_{\text{вых}} = 0$, $U_{\text{см}} = 0$, $I_{\text{вх}} = 0$, $M_{\text{сф}} = \infty$. По мере совершенствования схемотехники и технологии изготовления ОУ их характеристики все больше приближаются к идеальным.

Получим основные соотношения для типовых включений ОУ. В практических схемах в качестве Z_1 и Z_2 могут использоваться резисторы, конденсаторы, катушки индуктивности, а так-

же двухполюсники, составленные из их последовательного или параллельного соединения. Потенциалы инвертирующего и неинвертирующего входов идеального ОУ можно считать одинаковыми, т.к. $K = \infty$.

При **инвертирующем включении** (рис. 11.8, а) через элемент $Z1$ течет ток $i_1 = U_{\text{вх}}/Z1$. Точно такой же ток течет и через $Z2$, т.к. $r_{\text{вх}} = \infty$.

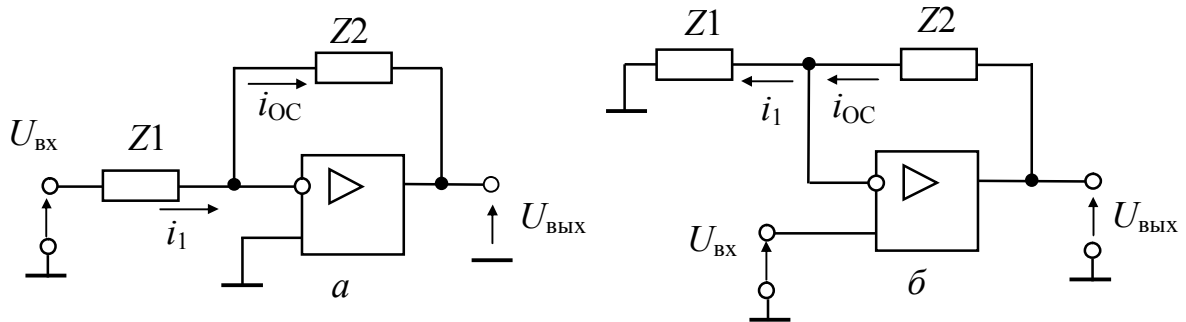


Рис. 11.8 – Типовые схемы включения ОУ:
а – инвертирующее; б – неинвертирующее

Таким образом,

$$U_{\text{вых}} = -i_{\text{ос}}Z2 = -\frac{U_{\text{вх}}Z2}{Z1}, \text{ а } K_{\text{ос}} = -\frac{Z2}{Z1}. \quad (11.14)$$

При **неинвертирующем включении** (рис. 11.8, б) по цепи ОС течет ток $i_{\text{ос}} = \frac{U_{\text{вх}}}{Z1}$ и $U_{\text{вых}} = i_1Z1 + i_{\text{ос}}Z2 = \frac{U_{\text{вх}}(Z1 + Z2)}{Z1}$,

откуда
$$K_{\text{ос}} = 1 + \frac{Z2}{Z1}. \quad (11.15)$$

На основе операционных усилителей путем введения внешних цепей обратной связи (в том числе и частотно-зависимых) строится большое число электронных устройств, осуществляющих эффективное преобразование электрических сигналов и широко используемых в измерительной технике. Их передаточные свойства описываются в первом приближении соотношениями (11.14) и (11.15). Для оценки погрешностей измерительных устройств приходится учитывать влияние реальных параметров применяемых ОУ. Точность измерительных устройств сильно за-

висит и от класса точности элементов, используемых в цепи ООС операционного усилителя. Изучению таких устройств и оценке основных составляющих их погрешности посвящена следующая глава, в которой рассмотрены вопросы применения ОУ. С практической точки зрения эти вопросы являются наиболее важными в изучаемой дисциплине.

12 ПРИМЕРЫ ПРИМЕНЕНИЯ ОПЕРАЦИОННЫХ УСИЛИТЕЛЕЙ

12.1 Инвертирующий усилитель постоянного тока

В инвертирующем УПТ (рис. 12.1, а) резистор $R3$ поставлен для улучшения температурной стабильности режима (уменьшения ошибок сдвига и дрейфа нулевого уровня) и может отсутствовать. Операционный усилитель охвачен параллельной ООС по напряжению.

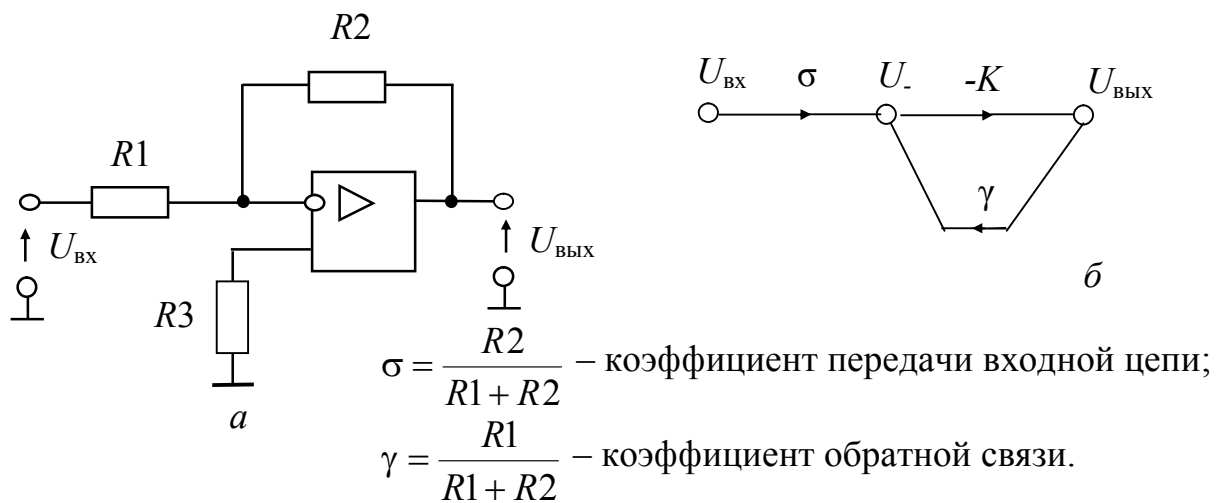


Рис. 12.1 – Схема инвертирующего масштабного УПТ

Для идеального ОУ коэффициент усиления УПТ определяется соотношением (11.14) при $Z1=R1$, $Z2=R2$. Следовательно, $K_{\text{ОС}} = -\frac{R2}{R1}$. Такой усилитель инвертирует входной сигнал и изменяет его масштаб пропорционально отношению сопротивлений резисторов в цепи обратной связи. В измерительной технике его называют масштабным усилителем.

Относительная погрешность коэффициента усиления за счет неидеальности резисторов (учитывающая их технологические и температурные погрешности ΔR_1 и ΔR_2)

$$\delta[\Delta R_1, \Delta R_2] = \frac{dK_{\text{ОС}}}{K_{\text{ОС}}} = \frac{\frac{\partial K_{\text{ОС}}}{\partial R_2} dR_2 + \frac{\partial K_{\text{ОС}}}{\partial R_1} dR_1}{K_{\text{ОС}}} = \frac{dR_2}{R_2} - \frac{dR_1}{R_1} = \delta_{R_2} - \delta_{R_1},$$

где δ_R – относительная погрешность резисторов.

Для повышения точности масштабного усилителя в цепи ООС используются прецизионные резисторы с одинаковыми температурными коэффициентами сопротивления.

С учетом конечности коэффициента усиления K реального ОУ (см. сигнальный граф, представленный на рис. 12.1, б) уточненное значение K_{OC} можно записать в виде

$$K_{OC} = \frac{-\sigma K}{1 + K\gamma} = -\frac{R2/R1}{1 + \frac{1}{K\gamma}}$$

Относительная погрешность K_{OC} за счет нестабильности коэффициента усиления K операционного усилителя зависит от глубины обратной связи ($1 + K\gamma = A = K/K_{OC}$):

$$\delta[\Delta K] = \frac{\delta_K}{1 + K\gamma},$$

где $\delta_K = \frac{\Delta K}{K}$ – относительная нестабильность коэффициента усиления операционного усилителя K . При изменении температуры окружающей среды на десятки градусов она может составлять десятки процентов.

Например, при $K = 10^5$, $K_{OC} = 100$, $\delta_K = \pm 50\%$ получаем

$$\delta[\Delta K] = \frac{50 \cdot 100}{10^5} = \pm 0,05\%.$$

Возможная величина сдвига нулевого уровня (значение выходного напряжения при нулевом входном напряжении УПТ) определяется напряжением смещения и входными токами реального ОУ (эквивалентная схема для расчета этого параметра приведена на рис. 12.2):

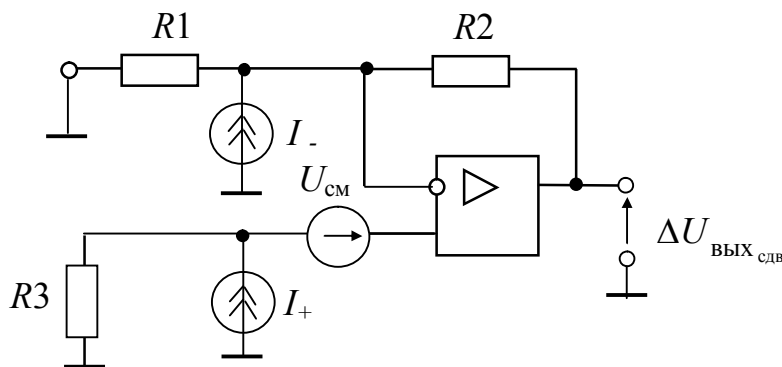


Рис. 12.2 – Эквивалентная схема для оценки сдвига нулевого уровня

$$\Delta U_{\text{ВЫХ}_{\text{сдв}}} = \frac{R1 + R2}{R1} \left(U_{\text{см}} + I_+ R3 - I_- \frac{R1 \cdot R2}{R1 + R2} \right). \quad (12.1)$$

Резистор $R3$ вводится в усилитель с целью уменьшить погрешность сдвига от входных токов I_+ и I_- . В случае равенства этих токов полная коррекция погрешности достигается при $R3 = R1 \parallel R2$. Однако в общем случае входные токи ОУ не равны друг другу. Имеется не равный нулю разностный входной ток $\Delta I_{\text{вх}} = I_+ - I_-$. Поэтому при выполнении условия компенсации можно записать соотношение (12.1) в виде

$$\Delta U_{\text{ВЫХ}_{\text{сдв}}} = \frac{R1 + R2}{R1} \left(U_{\text{см}} + \Delta I_{\text{вх}} \frac{R1 \cdot R2}{R1 + R2} \right) = U_{\text{см}} \left(1 + \frac{R2}{R1} \right) + \Delta I_{\text{вх}} R2.$$

С помощью балансировки нуля при комнатной температуре погрешность сдвига можно скорректировать до нуля. Но при изменении температуры окружающей среды может появиться погрешность дрейфа за счет температурной нестабильности $U_{\text{см}}$ и $\Delta I_{\text{вх}}$ (ΔT – диапазон изменения температуры):

$$\Delta U_{\text{ВЫХ}_{\text{др}}} = \delta U_{\text{см}} \left(1 + \frac{R2}{R1} \right) \Delta T + \delta \Delta I_{\text{вх}} R2 \Delta T.$$

Входное сопротивление УПТ (как усилителя с параллельной ООС)

$$R_{\text{вх}} = R1 + r_{\text{вх}} \parallel \frac{R2}{1 + K} \approx R1.$$

Выходное сопротивление УПТ (как усилителя с ООС по напряжению)

$$R_{\text{вых}} = \frac{r_{\text{вых}}}{1 + K \gamma}.$$

Если передаточная функция операционного усилителя описывается выражением

$$K(p) = \frac{K}{1 + p \tau_{\text{oy}}},$$

где $\tau_{\text{oy}} = K/2\pi f_1$ – постоянная времени ОУ, то передаточную функцию инвертирующего УПТ можно записать в виде

$$K_{OC}(p) = \frac{-R2/R1}{1 + p \frac{\tau_{oy}}{1 + K\gamma}}$$

Верхняя граничная частота полосы пропускания УПТ на уровне 3 дБ определяется соотношением $f_B = \frac{f_1}{1 + \frac{R2}{R1}}$.

Она тем меньше, чем больше коэффициент усиления УПТ.

12.2 Неинвертирующий усилитель постоянного тока

В неинвертирующем УПТ (рис. 12.3, а) операционный усилитель охвачен последовательной ООС по напряжению. С учетом конечности величины K реальных ОУ сигнальный граф неинвертирующего УПТ можно представить в виде, показанном на рис. 12.3, б.

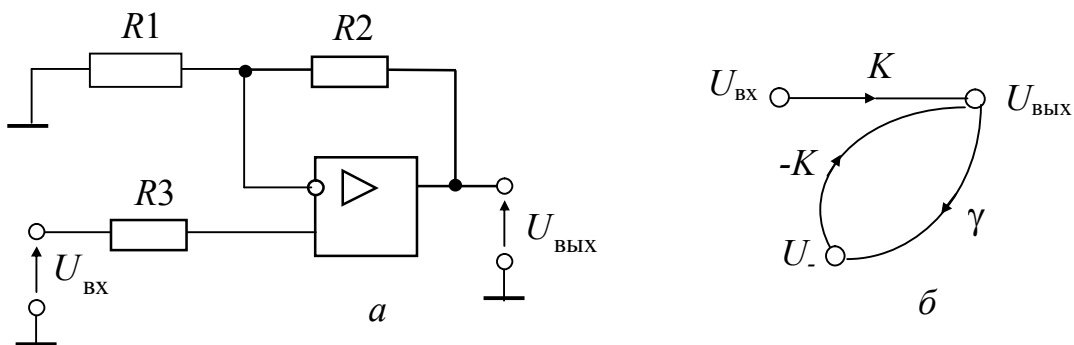


Рис. 12.3 – Схема неинвертирующего УПТ (а) и ее сигнальный граф (б)

Для идеального ОУ коэффициент усиления равен (см. выражение 11.15 при $Z1=R1, Z2=R2$) $K_{OC} = 1 + \frac{R2}{R1}$.

Коэффициент усиления УПТ с учетом конечности K

$$K_{OC} = \frac{1 + \frac{R2}{R1}}{1 + \frac{1}{K\gamma}}$$

Относительная погрешность коэффициента уси-

ления УПТ за счет неидеальности резисторов в цепи ОС

$$\delta[\Delta R_1, \Delta R_2] = \frac{dK_{OC}}{K_{OC}} = \frac{R_2}{R_1 + R_2} (\delta_{R_2} - \delta_{R_1}).$$

Входное сопротивление неинвертирующего УПТ (оно существенно больше входного сопротивления инвертирующего УПТ за счет последовательной ООС по напряжению)

$$R_{ВХ} = [r_{сф} \| r_{ВХ} (1 + K\gamma)] + R_3.$$

Соотношения для оценки сдвига и дрейфа нулевого уровня такие же, как для инвертирующего УПТ (сравните схемы рис. 12.1 и рис. 12.2 при закороченном $U_{ВХ}$):

$$\Delta U_{ВЫХ_{сдв}} = U_{см} \left(1 + \frac{R_2}{R_1} \right) + \Delta I_{ВХ} R_2 \text{ при } R_3 = R_1 \| R_2;$$

$$\Delta U_{ВЫХ_{др}} = \delta U_{см} \left(1 + \frac{R_2}{R_1} \right) \Delta T + \delta \Delta I_{ВХ} R_2 \Delta T.$$

Не отличаются от выражений, полученных для инвертирующего УПТ, соотношения для оценки выходного сопротивления и полосы пропускания неинвертирующего УПТ:

$$R_{ВЫХ} = \frac{r_{ВЫХ}}{1 + K\gamma} \text{ и } f_B = \frac{f_1}{1 + \frac{R_2}{R_1}}.$$

Достоинство неинвертирующего УПТ – большое входное сопротивление, недостаток по сравнению с инвертирующим – дополнительная погрешность сдвига за счет синфазного сигнала на входе ОУ:

$$\Delta U_{ВЫХ_{сф}} = \frac{U_{ВХ}}{M_{сф}} K_{OC}.$$

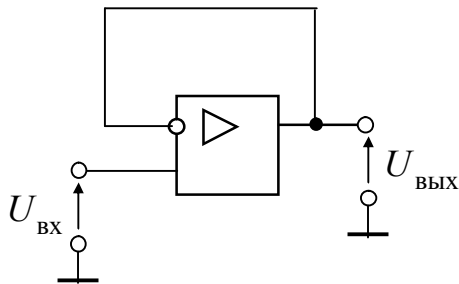


Рис. 12.4 – Схема повторителя напряжения

Идеальным согласующим элементом является повторитель напряжения (рис. 12.4). Это частный случай неинвертирующего УПТ при

$$R_1 = \infty, R_2 = 0.$$

Для него основные соотношения можно записать в следующем виде:

$$K_{OC} = 1; \gamma = 1; R_{BX} = r_{cф} \parallel r_{BX} (1 + K); R_{ВЫХ} = \frac{r_{ВЫХ}}{1 + K}; \Delta U_{ВЫХ_{сдв}} = U_{см};$$

$$\Delta U_{ВЫХ_{др}} = \delta U_{см} \Delta T; \delta[\Delta K] = \frac{\delta K}{1 + K}; f_{в} = f_1.$$

Повторитель напряжения обладает большим входным сопротивлением (практически бесконечным), практически нулевым выходным сопротивлением, широкой полосой пропускания, малой величиной сдвига и дрейфа нулевого уровня.

12.3 Дифференциальный УПТ

Выходное напряжение устройства, представленного на рис. 12.5, определяется соотношением

$$U_{ВЫХ} = U_2 \frac{R_4}{R_3 + R_4} \left(1 + \frac{R_2}{R_1} \right) - U_1 \frac{R_2}{R_1}.$$

При одинаковом отношении сопротивлений

$$\frac{R_4}{R_3} = \frac{R_2}{R_1} \quad (12.2)$$

получаем $U_{ВЫХ} = (U_2 - U_1) \frac{R_2}{R_1}$, т.е. напряжение на выходе УПТ пропорционально разности входных напряжений и усилитель становится дифференциальным.

Напряжение смещения и входные токи реального ОУ вызовут в этом усилителе сдвиг выходного напряжения на величину

$$\Delta U_{ВЫХ_{сдв}} = \frac{R_1 + R_2}{R_1} \left(U_{см} + I_+ \frac{R_3 \cdot R_4}{R_3 + R_4} - I_- \frac{R_1 \cdot R_2}{R_1 + R_2} \right).$$

Сдвиг за счет входных токов уменьшается при выполнении условия

$$R_3 \parallel R_4 = R_1 \parallel R_2. \quad (12.3)$$

Одновременное выполнение условий (12.2) и (12.3) обеспечивается при равенстве сопротивлений $R_1 = R_3$ и $R_2 = R_4$. В этом случае сдвиг имеет мини-

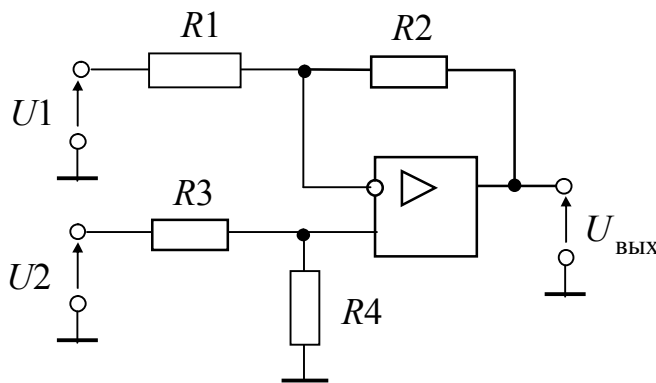


Рис. 12.5 – Схема дифференциального УПТ

мальное значение $\Delta U_{\text{ВЫХсдв}} = U_{\text{см}} \left(1 + \frac{R2}{R1} \right) + \Delta I_{\text{ВХ}} R2$.

Недостатками простой схемы дифференциального усилителя являются малое входное сопротивление и трудность регулировки коэффициента усиления. От этих недостатков свободен измерительный усилитель (рис. 12.6). Неинвертирующее включение $DA1$ и $DA2$ обеспечивает большое входное сопротивление по обоим входам. Разность потенциалов ($U_3 - U_4$) можно определить как

$$U_3 - U_4 = I(R + \varepsilon R + R) = \frac{U_2 - U_1}{\varepsilon R} (2R + \varepsilon R) = \left(1 + \frac{2}{\varepsilon} \right) (U_2 - U_1).$$

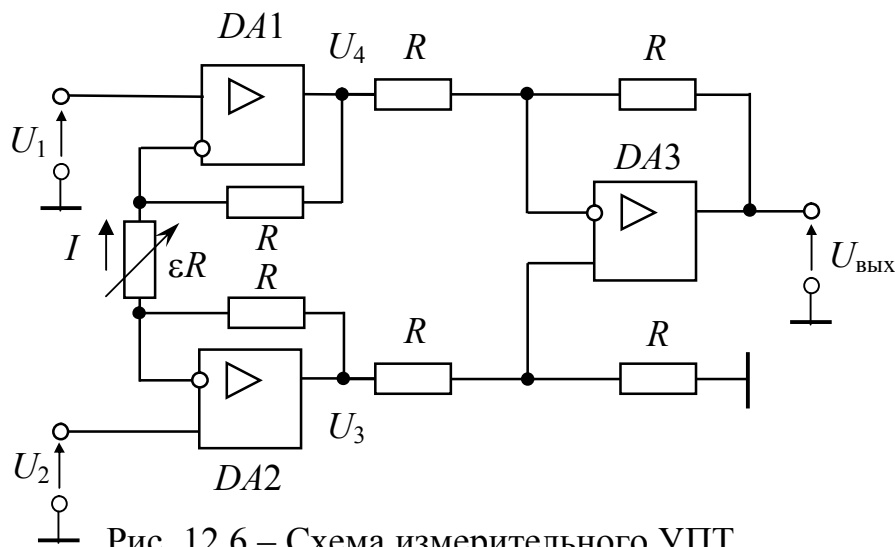


Рис. 12.6 – Схема измерительного УПТ

Выходное напряжение повторяет эту разность:

$$U_{\text{ВЫХ}} = U_3 \frac{R}{R + R} \left(1 + \frac{R}{R} \right) - U_4 \frac{R}{R} = U_3 - U_4.$$

Следовательно:

$$U_{\text{ВЫХ}} = U_3 - U_4 = \left(1 + \frac{2}{\varepsilon} \right) (U_2 - U_1) = K_{\text{ОС}} (U_2 - U_1).$$

Входные сопротивления по обоим входам можно считать равными бесконечности. С помощью переменного сопротивления εR можно плавно менять коэффициент усиления измерительного усилителя. При реализации усилителя в виде интегральной микросхемы требуется подключение только переменного резистора εR .

12.4 Аналоговый сумматор

Схема, приведенная на рис. 12.7, позволяет просуммировать три аналоговых входных напряжения U_1, U_2, U_3 . Так как инвертирующий вход ОУ является точкой кажущейся земли ($U_- \approx 0$), можно определить токи во входных цепях $i_1 = U_1/R_1, i_2 = U_2/R_2, i_3 = U_3/R_3$. Так как входное сопротивление идеального ОУ равно

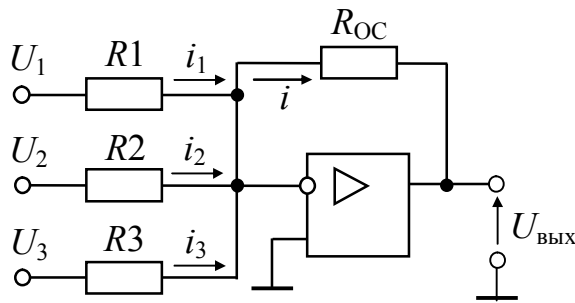


Рис. 12.7 – Схема аналогового сумматора на ОУ

бесконечности, суммарный ток протекает через R_{OC} и создает на нем падение напряжения

$$U_{\text{ВЫХ}} = -iR_{OC} = -(i_1 + i_2 + i_3)R_{OC} = -\left(\frac{R_{OC}}{R_1}U_1 + \frac{R_{OC}}{R_2}U_2 + \frac{R_{OC}}{R_3}U_3\right),$$

т.е. выходное напряжение пропорционально сумме входных напряжений (с соответствующими масштабными коэффициентами).

Для уменьшения влияния входных токов ОУ между неинвертирующим входом и общим выводом желательно поставить сопротивление $R_4 = R_1 \parallel R_2 \parallel R_3 \parallel R_{OC}$. Тогда погрешность сдвига и дрейфа выходного напряжения можно определить по формулам:

$$\Delta U_{\text{ВЫХ,сдв}} = U_{\text{см}} \left(1 + \frac{R_{OC}}{R_1 \parallel R_2 \parallel R_3} \right) + \Delta I_{\text{ВХ}} R_{OC};$$

$$\Delta U_{\text{ВЫХ,др}} = \delta U_{\text{см}} \left(1 + \frac{R_{OC}}{R_1 \parallel R_2 \parallel R_3} \right) \Delta T + \delta \Delta I_{\text{ВХ}} R_{OC} \Delta T.$$

12.5 Аналоговый интегратор

Для идеального операционного усилителя коэффициент передачи устройства, показанного на рис. 12.8, а, определяется соотношением

$$K_{\text{ОС}}(p) = -\frac{1}{pC} = -\frac{1}{p\tau}, \quad (12.4)$$

где $\tau = RC$ – постоянная времени.

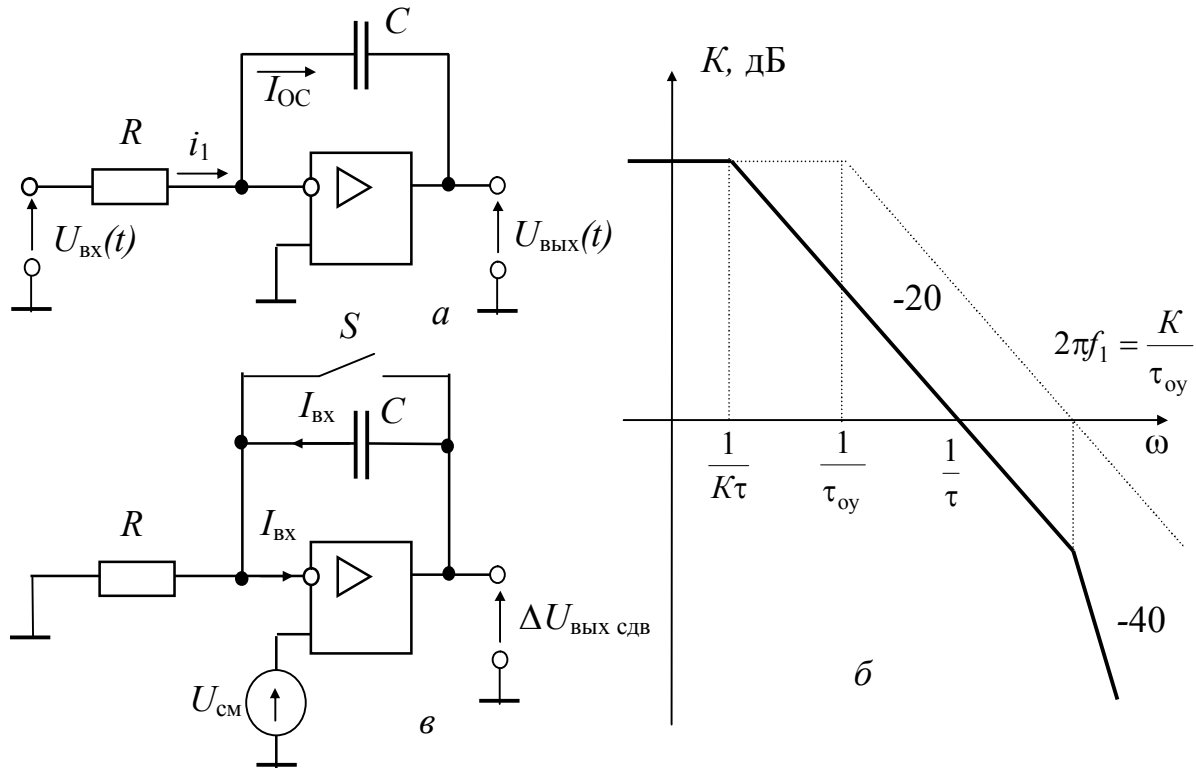


Рис. 12.8 – Аналоговый интегратор:

- a* – схема инвертирующего интегратора на ОУ;
- б* – ЛАЧХ коэффициента передачи интегратора;
- в* – эквивалентная схема для оценки сдвига и дрейфа ну-

Передаточная функция (12.4) соответствует идеальному интегратору. ЛАЧХ его коэффициента передачи идет с наклоном – 20 дБ/дек, пересекая ось абсцисс при $\omega = 1/\tau$. Для интегратора справедливы соотношения: $i_1 = U_{\text{ВХ}}/R$ и $i_{\text{ОС}} = C \cdot dU_{\text{ВЫХ}}(t)/dt$, по-

этому $U_{\text{ВЫХ}}(t) = -\frac{1}{RC} \int U_{\text{ВХ}}(t) dt$.

Оценим петлевое усиление контура ООС в интеграторе с учетом конечности коэффициента передачи реального ОУ

$$T(p) = K(p) \cdot \gamma(p) = \frac{K}{1 + p\tau_{\text{oy}}} \cdot \frac{1}{1 + \frac{1}{p\tau}},$$

где $K(p) = \frac{K}{1 + p\tau_{\text{oy}}}$ – передаточная функция операционного усилителя;

$$\gamma(p) = \frac{R}{R + \frac{1}{pC}} = \frac{1}{1 + \frac{1}{p\tau}} \text{ – коэффициент передачи цепи обрат-}$$

ной связи.

Для реального ОУ передаточную функцию интегратора можно записать в виде

$$K_{\text{OC}}(p) = \frac{-\frac{1}{pRC}}{1 + \frac{1}{T(p)}} \approx \frac{-K}{(1 + p\tau K) \left(1 + p \frac{\tau_{\text{oy}}}{K}\right)}. \quad (12.5)$$

ЛАЧХ реального интегратора, построенная по выражению (12.5), приведена на рис. 12.8, б (там же пунктиром изображена ЛАЧХ ОУ). Ниже частоты $1/K\tau$ она идет на уровне K дБ, а выше частоты единичного усиления ОУ увеличивает наклон до -40 дБ/дек. Таким образом, полоса рабочих частот реального интегратора отличается от идеального интегратора (у него ЛАЧХ сохраняет наклон -20 дБ/дек на всех частотах) на низких частотах за счет конечности величины коэффициента усиления операционного усилителя K , на высоких – за счет конечной величины частоты единичного усиления f_1 реального ОУ.

Ошибку смещения нуля можно определить как напряжение на выходе схемы рис. 12.8, в при размыкании ключа S :

$$\Delta U_{\text{выхсдв}} = U_{\text{см}} + \frac{1}{\tau} \int U_{\text{см}} dt + \frac{1}{C} \int I_{\text{вх}} dt = U_{\text{см}} + \frac{U_{\text{см}} t}{\tau} + \frac{I_{\text{вх}} t}{C}.$$

Следовательно, после создания нулевых начальных условий напряжение на конденсаторе линейно нарастает, пока ОУ не перейдет в насыщение. Эта ошибка ограничивает максимальное время интегрирования. Для ее уменьшения необходимо или периодически разряжать C аналоговым ключом (так поступают при

интегрировании импульсных сигналов), или параллельно C поставить резистор $R1$ (так поступают при интегрировании синусоидальных сигналов). В последнем случае $U_{\text{ВЫХ}_{\text{сдв}}} = U_{\text{см}}(1 + R1/R) + I_{\text{ВХ}}R1$, но полоса рабочих частот сужается (от $1/2\pi R1C$ до f_1 , тогда как раньше интегрирование было возможно от $1/2\pi K\tau$ до f_1).

Переходная характеристика интегратора представляет собой линейно изменяющееся напряжение, идущее с наклоном минус $U_{\text{ВХ}}/\tau$, где $U_{\text{ВХ}}$ – амплитуда ступеньки, подаваемой на вход. Это свойство интегратора используется в генераторе прямоугольного и треугольного напряжений, схема которого приведена на рис. 12.9, а. Операционный усилитель $DA1$ работает как компаратор, переключаясь с $+E$ к $-E$ всякий раз, когда напряжение на неинвертирующем входе, изменяющееся за счет работы интегратора $DA2$, переходит нулевое значение.

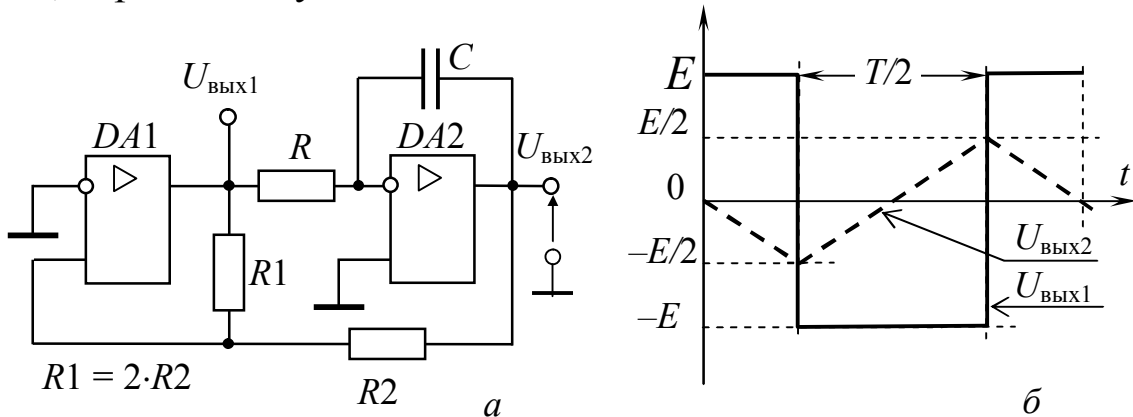


Рис. 12.9 – Схема (а) и временные диаграммы напряжений (б) генератора напряжений прямоугольной и треугольной формы

При отрицательном напряжении на выходе $DA1$ ($U_{\text{ВЫХ1}} = -E$) напряжение на выходе интегратора линейно нарастает со скоростью E/τ . Когда выполняется условие $U_{\text{ВЫХ2}}/R2 = U_{\text{ВЫХ1}}/R1$, т.е. при $U_{\text{ВЫХ2}} = E/2$, схема переключается в другое состояние и напряжение на выходе интегратора с той же скоростью изменяется в противоположном направлении до $-E/2$ (рис. 12.9, б).

Из условия $\frac{E}{\tau} \cdot \frac{T}{2} = E$ получаем соотношение для оценки периода генерируемых колебаний.

$$T = 2\tau = 2RC.$$

12.6 Усилители переменного напряжения

В усилителях переменного напряжения на ОУ возможно применение разделительных конденсаторов. В инвертирующем УНЧ на операционном усилителе (рис. 12.10, а) по постоянному току ОУ охвачен стопроцентной ООС и сдвиг выходного напряжения невелик: $\Delta U_{\text{ВЫХ СДВ}} = U_{\text{СМ}} + I_{\text{ВХ}} R2$. Вследствие этого отпадает необходимость балансировки нуля и возможно подключение нагрузки без разделительного конденсатора. Коэффициент передачи УНЧ для идеального операционного усилителя

$$K_{\text{ОС}}(p) = -\frac{Z2}{Z1} = \frac{-R2}{R1 + \frac{1}{pC1}} = \frac{-\frac{R2}{R1}}{1 + \frac{1}{p\tau_1}}, \text{ где } \tau_1 = R1C1.$$

ЛАЧХ коэффициента усиления приведена на рис. 12.10, б. Пунктиром изображена ЛАЧХ ОУ. Полоса пропускания УНЧ на уровне 3 дБ идет от $f_{\text{Н}} = \frac{1}{2\pi R1C1}$ до $f_{\text{В}} = \frac{f_1}{1 + R2/R1}$.

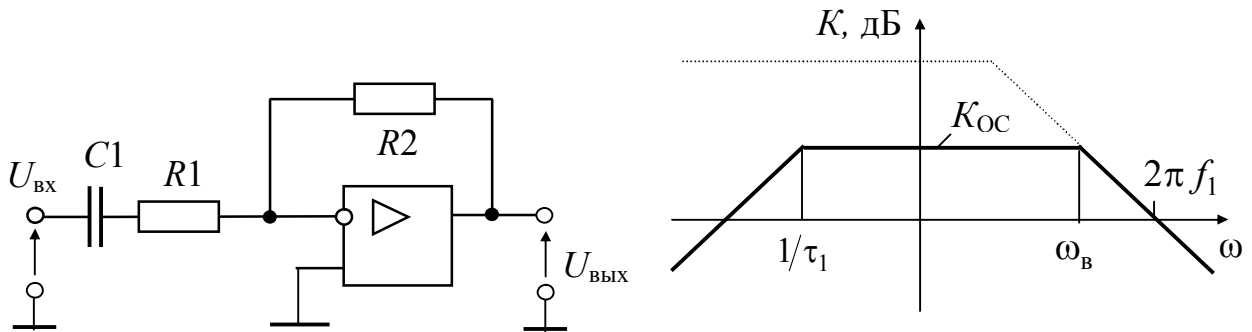


Рис. 12.10 – Схема инвертирующего УНЧ

В неинвертирующем УНЧ (рис. 12.11, а) наряду с разделительным конденсатором $C2$ включен конденсатор $C1$ для уменьшения сдвига и дрейфа нуля на выходе ОУ (в этом случае обратная связь на постоянном токе стопроцентная и значительно глубже, чем на переменном).

При $R2=R3$ сдвиг нуля определяется как

$$\Delta U_{\text{ВЫХ СДВ}} = U_{\text{СМ}} + \Delta I_{\text{ВХ}} R2.$$

Коэффициент усиления по напряжению в рабочем диапазоне частот равен $K_{OC} = 1 + R2/R1$. Входное сопротивление $R_{BX} = R3$.

Большую величину входного сопротивления обеспечивает схема, представленная на рис. 12.11, б. Резистор $R3$ по переменной составляющей включен между входами ОУ, напряжение между которыми близко к нулю. Поэтому входной ток почти не течет в $R3$. В этой схеме $R_{BX} = A \cdot R3 = \frac{K}{K_{OC}} R3$.

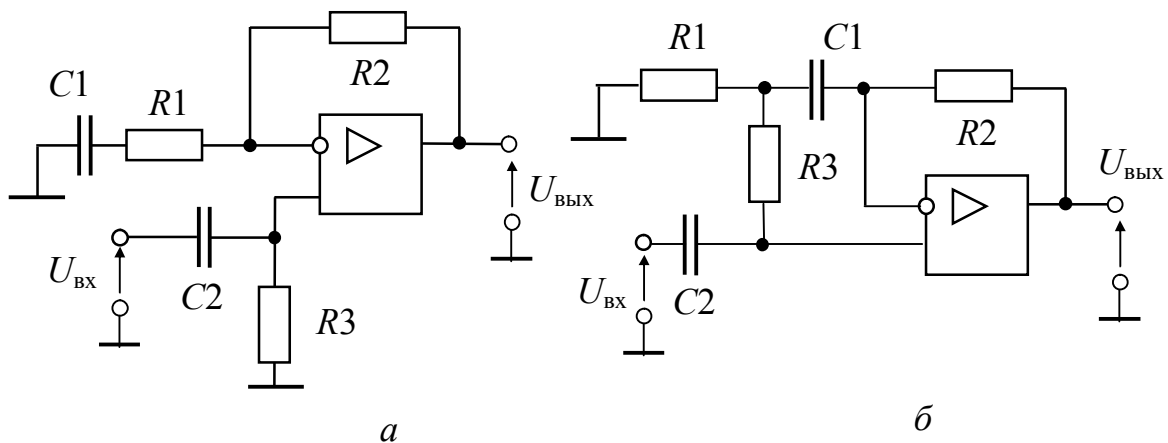


Рис. 12.11 – Варианты схем неинвертирующих УНЧ

12.7 Усилители с токовым выходом

При измерении постоянных напряжений с помощью токового прибора (миллиамперметра) возникают погрешности за счет влияния измерительной цепи на измеряемую, изменения сопротивления медной рамки прибора при изменении температуры окружающей среды. В вольтметрах переменного напряжения к ним добавляются погрешности за счет падения напряжения на диодах выпрямителя.

Применение операционных усилителей (рис. 12.12) позволяет существенно уменьшить перечисленные погрешности и построить милли-вольтметры постоянного и переменного напряжения. Применение неинвертирующего включения ОУ обеспечивает большое входное сопротивление измерительной цепи. Поэтому при ее подключении величина U_{BX} не изменяется. Так как разность потенциалов между входами ОУ практически равна нулю,

ток через калибровочный резистор R определяется соотношением $I = U_{\text{вх}}/R$. Такой же ток течет через стрелочный прибор (миллиамперметр), подключенный в цепь ООС операционного усилителя. Величина этого тока не зависит от сопротивления рамки токового прибора и других сопротивлений, последовательно с ней включенных (в частности, диодов выпрямительной схемы). С помощью резистора R легко изменять шкалу прибора.

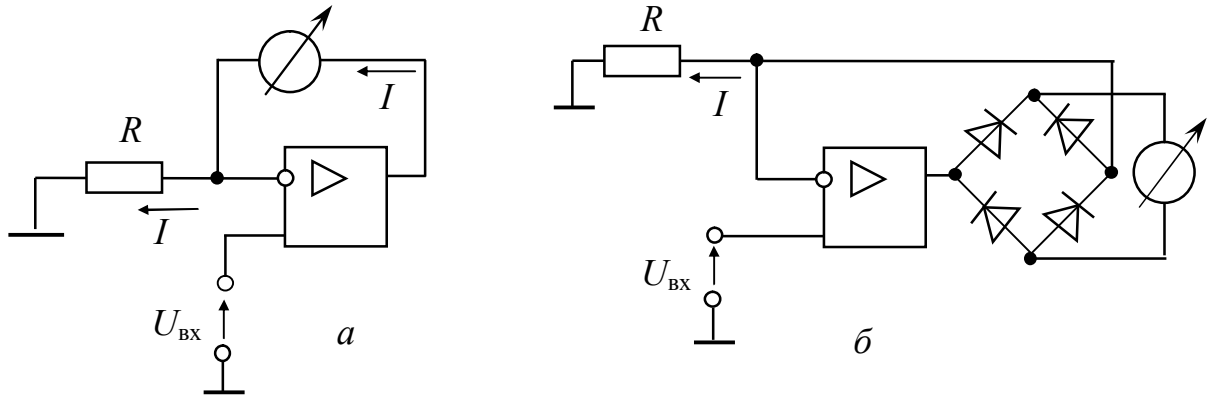


Рис. 12.12 – Преобразователи напряжение – ток:

a – вольтметр постоянного тока; *б* – вольтметр переменного тока

В схеме вольтметра переменного напряжения в момент перехода измеряемого напряжения через ноль цепь обратной связи ОУ разомкнута. Поэтому напряжение на выходе ОУ быстро достигает порога отпираания диодов. Следовательно, ошибка за счет напряжения отпираания диодов уменьшается в K раз.

Схема дифференциального усилителя с токовым выходом

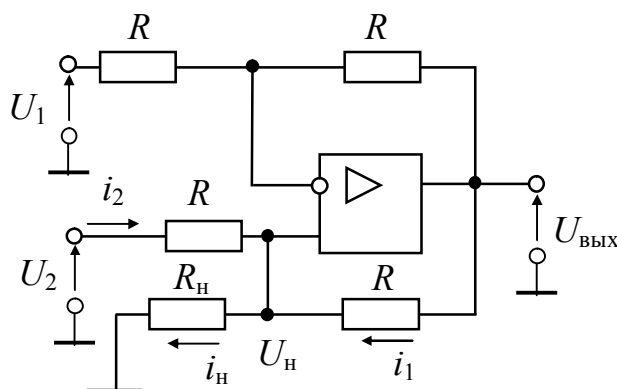


Рис. 12.13 – Схема усилителя с токовым выходом

приведена на рис. 12.13. Наряду с ООС в ней используется ПОС с выхода ОУ на неинвертирующий вход.

Напряжение на выходе операционного усилителя

$$U_{\text{вых}} = 2U_{\text{н}} - U_1.$$

Подставив это выражение в уравнение тока нагрузки $i_{\text{н}} = i_2 + i_1$, получаем

$$i_H = \frac{U_2 - U_H}{R} + \frac{U_{\text{ВЫХ}} - U_H}{R} =$$

$$= \frac{U_2 + U_{\text{ВЫХ}} - 2U_H}{R} = \frac{U_2 - U_1}{R},$$

т.е. ток i_H не зависит от сопротивления нагрузки и пропорционален разности входных напряжений. Устройство выполняет функцию стабилизатора тока.

12.8 Усилители тока

Усилители тока предназначены для преобразования малых токов в напряжение. Простейший способ преобразовать ток в напряжение – пропустить этот ток через резистор с известным сопротивлением. Однако при этом для увеличения чувствительности при измерении малых токов приходится существенно увеличивать сопротивление резистора, что:

а) приводит к нежелательному воздействию измерительной цепи на измеряемую;

б) требует повышения входного сопротивления последующих каскадов;

в) увеличивает инерционность цепи, вызываемую действием паразитных емкостей, в частности соединительной линии. Усилители тока на ОУ (рис. 12.14) позволяют в значительной мере избавиться от перечисленных недостатков. Коэффициент преобразования схемы (рис. 12.14, а) определяется соотношением $U_{\text{ВЫХ}}/I_c = R$. Для схемы (рис. 12.14, б) он равен $R1 + R2 + R1R2/R3$

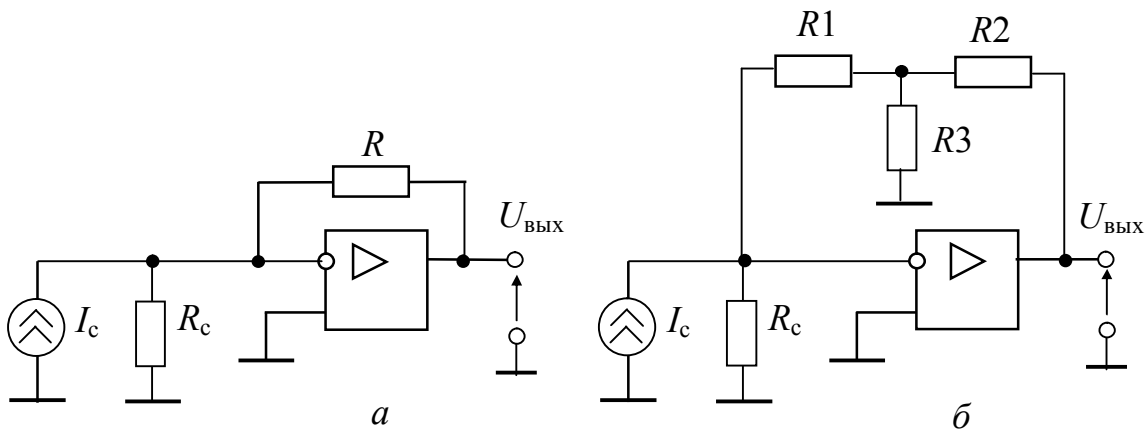


Рис. 12.14 – Схемы преобразователей тока в напряжение

и позволяет избежать использования слишком больших сопротивлений.

Коэффициент преобразования схемы рис. 12.14, а определяется соотношением $U_{\text{ВЫХ}}/I_c = R$. Для схемы рис. 12.14, б он равен $R1 + R2 + R1R2/R3$ и позволяет избежать использования слишком больших сопротивлений.

Входное сопротивление усилителя тока весьма мало: $R_{\text{ВХ}} = r_{\text{ВХ}} \parallel \frac{R}{1+K}$, где $r_{\text{ВХ}}$ – входное сопротивление ОУ. Поэтому усилитель не оказывает обратного влияния на измеряемую цепь и обеспечивает малую постоянную времени входной цепи.

Если к усилителю тока не предъявляется требование высокого быстродействия, рекомендуется включать конденсатор между инвертирующим входом и выходом ОУ с целью уменьшения напряжения шумов на выходе.

12.9 Амплитудный детектор

Амплитудный детектор (рис. 12.15) предназначен для формирования постоянного выходного напряжения, пропорционального амплитуде входного переменного или импульсного напряжения. Основными элементами устройства являются диод $VD1$ и запоминающий конденсатор C . Использование ОУ позволяет измерять амплитуды малых входных напряжений, исключить по-

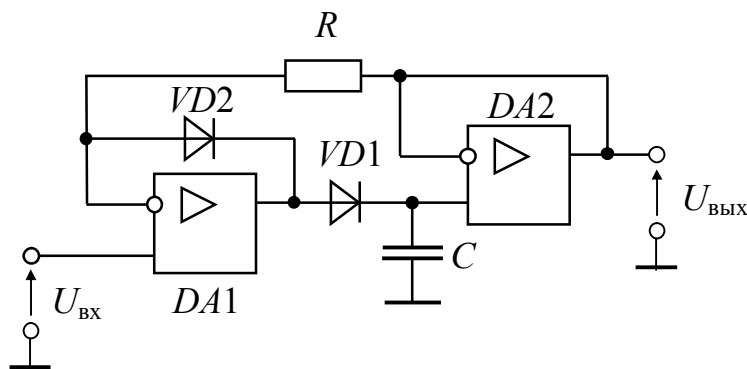


Рис. 12.15 – Амплитудный детектор положительного уровня

грешность за счет прямого падения напряжения на диоде $VD1$, увеличить нагрузочную способность. $DA2$ работает как повторитель напряжения на конденсаторе C , предотвращая его

разряд током нагрузки и током обратной связи через резистор R . $DA1$ работает как компаратор, непрерывно сравнивая выходное напряжение со входным.

Пусть на вход амплитудного детектора подается последовательность прямоугольных импульсов положительной полярности. Подача $U_{\text{вх}} > 0$ при $U_{\text{вых}} = 0$ переводит $DA1$ в режим положительного ограничения. Конденсатор C заряжается через открывшийся диод $VD1$. С ростом напряжения на конденсаторе растет $U_{\text{вых}}$ и напряжение на инвертирующем входе $DA1$. Как только оно чуть превысит амплитуду $U_{\text{вх}}$, напряжение на выходе $DA1$ резко уменьшается и диод $VD1$ закрывается. Схема переходит в режим хранения, при котором $U_{\text{вых}} = U_{\text{вх макс}}$. В интервале между импульсами диод $VD2$ ограничивает выходное напряжение $DA1$, предотвращая его насыщение.

В амплитудных детекторах необходимо предусматривать цепи, производящие периодический разряд запоминающего конденсатора, чтобы затем обновлять информацию об амплитуде входного напряжения.

12.10 Выпрямитель среднего значения

Выпрямители среднего значения дают на выходе напряжение, постоянная составляющая которого пропорциональна среднему значению выпрямленного входного напряжения. Использование ОУ в точных выпрямителях преследует цель уменьшить погрешности преобразования, обусловленные неидеальными вольт-амперными характеристиками диодов.

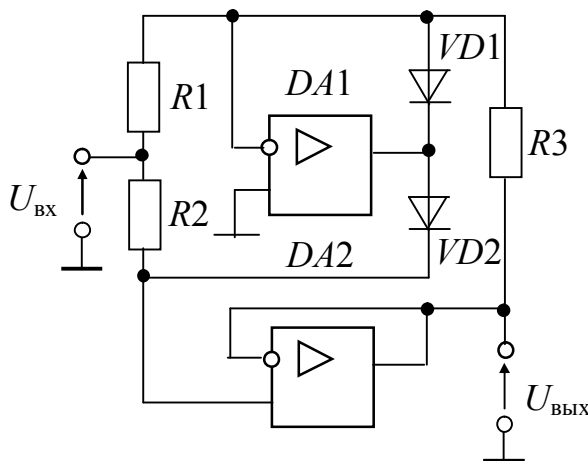


Рис. 12.16 – Схема прецизионного выпрямителя

Когда входное напряжение положительно (рис. 12.16), оно через резистор $R2$ проходит на вход повторителя, собранного на ОУ $DA2$, и таким образом получаем $U_{\text{вых}} = U_{\text{вх}}$. Диод $VD2$ при этом закрыт и напряжение с выхода ОУ $DA1$ никак не влияет на состояние $DA2$. При отрицательном входном напряжении диод $VD2$ открывается и повторитель на

ОУ $DA2$ оказывается подключенным к выходу ОУ $DA1$. Обратная связь в этом случае замыкается через резистор $R3$, и выходное напряжение равно $-U_{\text{вх}} R_3 / R_1$. Если $R3=R1$, то в целом для рассматриваемого выпрямителя получим $U_{\text{вых}} = |U_{\text{вх}}|$, т.е. выходное напряжение оказывается равным абсолютному значению входного. При любом знаке входного сигнала выпрямитель имеет близкое к нулю выходное сопротивление. Требуется только два прецизионных резистора.

12.11 Преобразователи сопротивления в напряжение

Преобразователи сопротивления в напряжение (ПСН) находят применение при построении омметров и измерительных приборов с резистивными первичными преобразователями. При неизменном токе падение напряжения на резисторе пропорционально его сопротивлению. Таким образом, ПСН можно построить, включая преобразуемое сопротивление в цепь нагрузки стабилизатора тока. Применение ОУ позволяет реализовать такие требования, как возможность заземления преобразуемого сопротивления, исключение погрешности от сопротивления соединительных проводников, снижение выходного сопротивления ПСН и т.д.

ПСН с двухпроводной линией связи применяются в тех случаях, когда преобразованию подлежат большие сопротивления

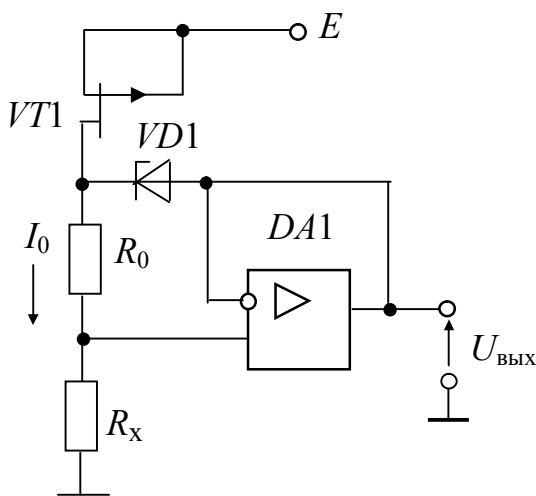


Рис. 12.17 – Схема ПСН с двухпроводной линией связи

или когда преобразуемое сопротивление R_x находится в непосредственной близости от преобразователя. В ПСН по схеме рис. 12.17 стабилизатор тока содержит ОУ $DA1$, работающий в режиме повторителя напряжения, стабилитрон $VD1$, обеспечивающий опорное напряжение U_0 , полевой транзистор $VT1$ и резистор R_0 . Напряжение между входами ОУ можно считать равным нулю, так что напряжения на стаби-

литроне и резисторе R_0 одинаковы и противоположно направлены. Это означает, что стабилизируемый ток равен U_0/R_0 . Суммарный ток через стабилитрон и резистор R_0 задается источником тока на полевом транзисторе $VT1$, у которого затвор соединен с истоком. Выходное напряжение, равное $U_0 R_x / R_0$, снимается с выхода ОУ, благодаря чему обеспечивается низкое выходное сопротивление ПСН. Изменение пределов измерения осуществляется с помощью сопротивления R_0 .

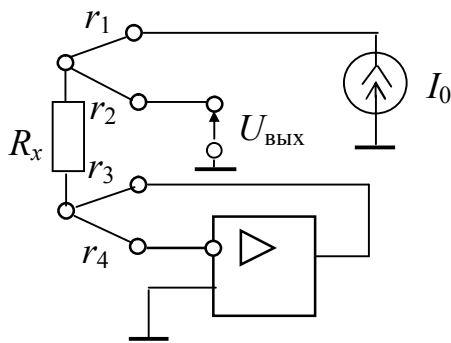


Рис. 12.18 – Схема ПСН с четырехпроводной линией связи

Существенное снижение погрешностей, вызванных влиянием проводов соединительной линии при работе с удаленным датчиком, обеспечивает ПСН с четырехпроводной линией связи (рис. 12.18). Повторитель напряжения, выполненный на ОУ, поддерживает равным нулю напряжение на низкопотенциальном выводе резистора R_x .

Благодаря этому исключается зависимость выходного напряжения ПСН от падения напряжения на проводе r_3 соединительной линии. Сопротивления проводов r_1 , r_2 , r_4 не сказываются на $U_{\text{вых}}$, поскольку они включены последовательно с большими сопротивлениями (выходное сопротивление источника тока и входные сопротивления ОУ и последующего усилителя).

Мостовые ПСН используют для работы с резистивными датчиками, в которых измеряемая величина преобразуется в неравновесие четырехплечего моста. Задачи, решаемые при построении мостовых ПСН, – это уменьшение погрешности от сопротивлений соединительных проводников и снижение требований к усилителям выходных сигналов датчиков.

Типичный пример построения мостового ПСН (рис. 12.19, а) использует шестипроводную линию связи и предполагает применение дифференциального усилителя с большими входными сопротивлениями для усиления выходного напряжения

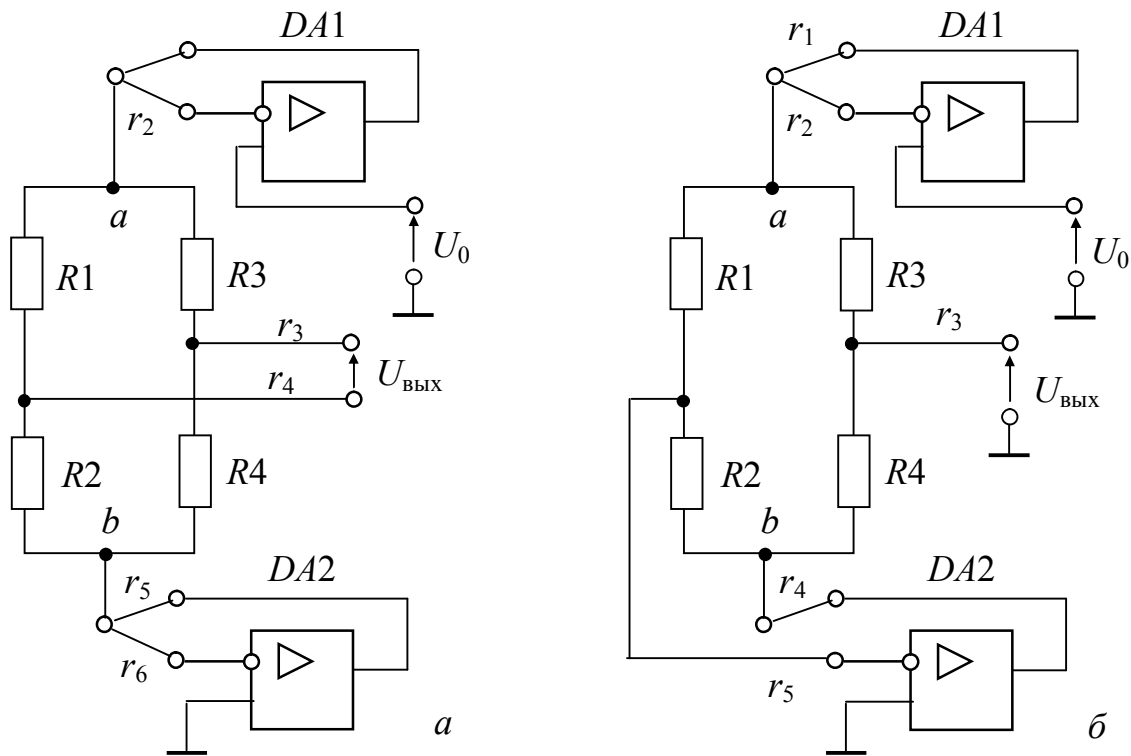


Рис. 12.19 – Варианты схем мостовых ПСН

$U_{\text{ВЫХ}} = \frac{U_0(R_1R_4 - R_2R_3)}{(R_1 + R_2)(R_3 + R_4)}$. Более совершенным является ПСН по

схеме рис. 12.19, б. Здесь достаточно пятипроводной линии, а усилитель может быть недифференциальным. На верхнюю вершину моста a с помощью $DA1$ подано напряжение U_0 . На нижней же вершине b с помощью $DA2$ поддерживается такое напряжение, при котором обеспечивается равенство нулю потенциала на левой вершине моста. А это равенство может быть достигнуто только при условии, что $U_b = -U_0R_2 / R_1$. Выходное напряжение в данном случае будет определяться выражением

$$U_{\text{ВЫХ}} = U_a \frac{R_4}{R_3 + R_4} + U_b \frac{R_3}{R_3 + R_4} = U_0 \frac{R_1R_4 - R_2R_3}{R_1(R_3 + R_4)}.$$

Простой пример мостового ПСН показан на рис. 12.20. Резисторы $R1$ должны быть равными, а сопротивление R подбирается равным сопротивлению датчика (он включен в цепь обратной связи ОУ) при $U_{\text{ВЫХ}} = 0$. Выходное напряжение определяется суммарным воздействием источника напряжения U_0 со стороны

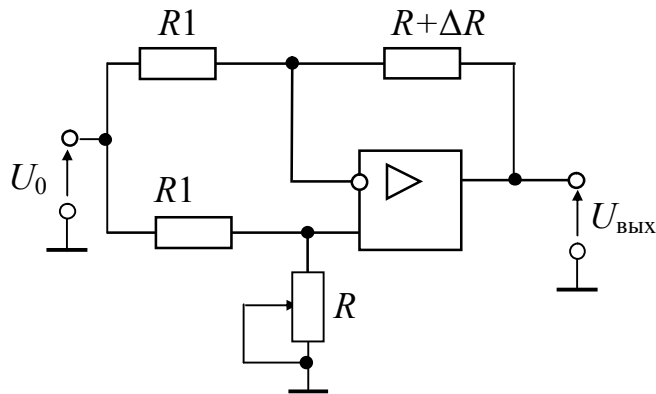


Рис. 12.20 – Схема мостового измерительного преобразователя

неинвертирующего и инвертирующего входа операционного усилителя

$$U_{\text{ВЫХ}} = \frac{U_0 R}{R1 + R} \cdot \frac{R1 + R + \Delta R}{R1} - U_0 \cdot \frac{R + \Delta R}{R1} = -\frac{U_0 \cdot \Delta R}{R1 + R}.$$

12.12 Пример расчета погрешностей измерительного УПТ

Рассмотрим пример расчета масштабирующего инвертирующего УПТ, предназначенного для усиления сигнала датчика тока (шунт со шкалой выходного напряжения 75 мВ) до уровня, необходимого для работы аналого-цифрового преобразователя со шкалой входного аналогового сигнала 10 В (рис. 12.21).

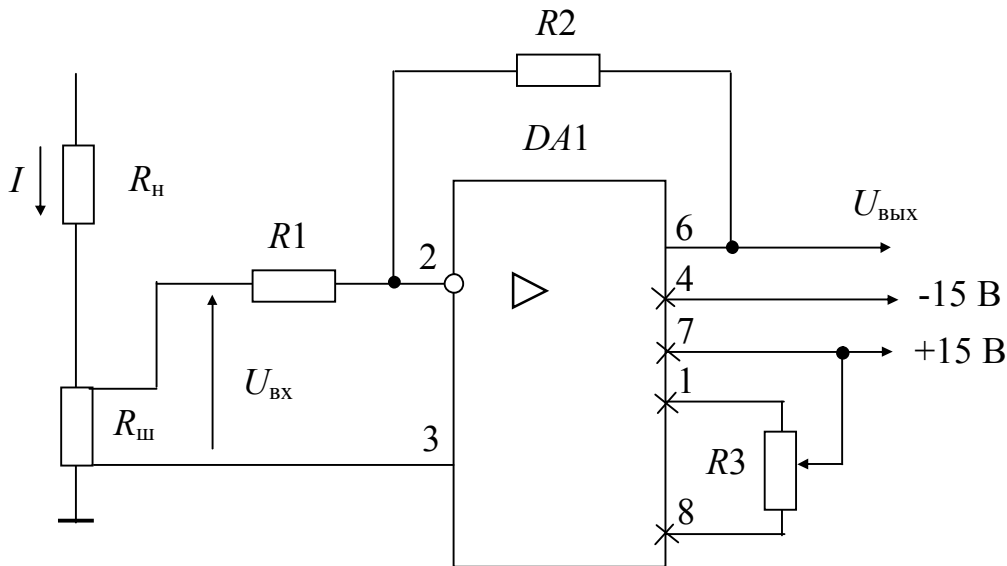


Рис. 12.21 – Схема проектируемого УПТ

Таким образом, коэффициент усиления УПТ должен быть равен

$$K_{OC} = U_{\text{вых}} / U_{\text{вх}} = R2/R1 = 10000/75.$$

Выбраны особостабильные резисторы ОС С2-29В(А) класса точности 0,1% номиналом $R1=750 \text{ Ом}$, $R2=100 \text{ кОм}$.

При этом мощность, выделяющаяся на резисторе $R2$ при $U_{\text{вых}} = 10 \text{ В}$, незначительна и составляет

$$P = U_{\text{вых}}^2 / R2 = 10^2 / 100 = 1 \text{ мВт}.$$

Казалось бы, для уменьшения температурной погрешности от входного тока ОУ желательно работать с меньшими значениями сопротивлений (например, $R1=75 \text{ Ом}$, $R2=10 \text{ кОм}$). Однако тогда на резисторе $R2$ рассеивалась бы мощность 10 мВт, вызывая его некоторый разогрев относительно $R1$ и снижение температурной нестабильности K_{OC} .

Относительная погрешность K_{OC} за счет возможного отклонения от выбранной величины сопротивлений $R1$ и $R2$

$$\delta[\Delta R_1, \Delta R_2] = \delta_{R_2} - \delta_{R_1}.$$

Так как технологический разброс резисторов от номинальных значений может быть разным по знаку, в расчете на худший случай погрешности δ_{R_2} и δ_{R_1} должны по модулю суммироваться.

Однако совпадение предельных значений погрешностей маловероятно (погрешности являются некоррелированными случайными величинами), и обычно результирующую погрешность определяют как

$$\delta[\Delta R_1, \Delta R_2]_{\text{техн}} = \sqrt{|\delta_{R_2}|^2 + |\delta_{R_1}|^2} = \delta_R \cdot \sqrt{2} = 0,14\%.$$

Дополнительную погрешность резисторов за счет изменения температуры окружающей среды оценим из условий (здесь ТКС – температурный коэффициент сопротивления):

$$\text{ТКС} = 75 \cdot 10^{-6} \text{ К}^{-1} \text{ при } T < 20^\circ\text{С};$$

$$\text{ТКС} = 25 \cdot 10^{-6} \text{ К}^{-1} \text{ при } T > 20^\circ\text{С}.$$

Для диапазона рабочих температур от 0 до 40°C ($20^\circ\text{С} \pm \Delta T$) дополнительная погрешность резисторов составит $\delta_R = 75 \cdot 10^{-6} \cdot 20 = 0,0015$ или $\delta_R = 0,15\%$. Изменение K_{OC} за счет температурной погрешности резисторов будет примерно на по-

рядок меньше (δ_{R_2} и δ_{R_1} в данном случае вычитаются) и составит $\delta[\Delta R_1, \Delta R_2]_{\text{темп}} = 0,015\%$.

Результирующую погрешность K_{OC} за счет резисторов оцениваем примерно в $\delta[\Delta R_1, \Delta R_2] = 0,15\%$.

В схеме используется прецизионный ОУ типа К140УД17А с параметрами: $K \geq 150000$; $U_{\text{см}} \leq \pm 0,25$ мВ; $\delta U_{\text{см}} \leq 1,3$ мкВ/К;

$$I_{\text{вх}} \leq 10 \text{ нА}; \quad \Delta I_{\text{вх}} \leq 5 \text{ нА}; \quad \delta I_{\text{вх}} \leq 0,12 \text{ нА/К};$$

$$M_{\text{сф}} = 100 \text{ дБ}; \quad f_1 = 400 \text{ кГц}.$$

Частотная коррекция ОУ не требуется.

Если балансировку нуля не производить (не ставить в схему резистор R_3), сдвиг выходного напряжения при закороченном входе может достигать значения

$$\Delta U_{\text{вых,сдв}} = U_{\text{см}} (1 + R_2/R_1) + I_{\text{вх}} R_2 = 0,25 \cdot 134 + 1 = 34,5 \text{ мВ}.$$

Если эту погрешность устранить балансировкой нуля при комнатной температуре, то смещение нуля будет определяться только дрейфом выходного напряжения $U_{\text{вых}}$

$$\Delta U_{\text{вых,др}} = \delta U_{\text{см}} \cdot \Delta T \cdot (1 + R_2/R_1) + \delta I_{\text{вх}} \cdot \Delta T \cdot R_2 =$$

$$= 1,3 \cdot 20 \cdot 134 + 0,12 \cdot 20 \cdot 100 = 3484 + 240 = 3724 \text{ мкВ} \approx 3,7 \text{ мВ}.$$

Относительная погрешность усилителя за счет дрейфа нулевого уровня составит

$$\delta_{\text{др}} = 3,7/10000, \text{ или } \delta_{\text{др}} = 0,037\%.$$

Относительная нестабильность коэффициента усиления ОУ по напряжению может составить ориентировочно

$$\delta_K = \frac{T_{\text{max}} - T_{\text{min}}}{T_{\text{ср}}} = \frac{40}{300} = 15\%,$$

где $T_{\text{ср}}$ – средняя рабочая температура в градусах Кельвина.

Относительная нестабильность K_{OC} за счет нестабильности коэффициента усиления ОУ определится выражением

$$\delta[\Delta K] = \frac{\delta_K}{1 + K\gamma} \approx \frac{\delta_K}{K/K_{\text{OC}}} = \frac{15 \cdot 133}{150 \cdot 10^3} = 0,013\%.$$

Результирующую погрешность K_{OC} за счет неидеальности ОУ оценим как

$$\delta_{\text{оу}} = \delta_{\text{др}} + \delta[\Delta K] = 0,037 + 0,013 = 0,05\%.$$

Суммарная погрешность $K_{\text{ОС}}$ измерительного усилителя не превысит значения

$$\delta_{\Sigma} = \delta[\Delta R_1, \Delta R_2] + \delta_{\text{оу}} = 0,15 + 0,05 = 0,2\%.$$

13 ИЗБИРАТЕЛЬНЫЕ УСИЛИТЕЛИ

13.1 Резонансный усилитель с параллельным LC-контуром

Усилители, предназначенные для усиления сигналов в узкой полосе частот, называют *избирательными*. Избирательное усиление можно получить с помощью частотно-зависимой цепи (например, параллельного или последовательного LC-контура), включенной либо в нагрузку, либо в цепь обратной связи транзисторного усилительного каскада. Усилители с резонансными кон-

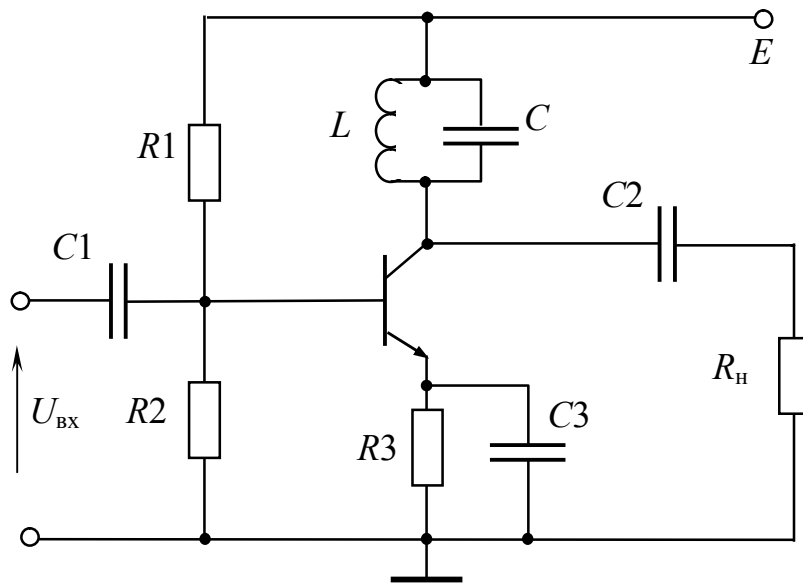


Рис. 13.1 – Схема резонансного усилителя с параллельным LC-контуром

турами иначе называют резонансными усилителями.

Избирательные усилители широко используются для усиления сигналов радиочастот (усилители высоких частот – УВЧ), при супергетеродинном приеме (усилители промежуточной частоты – УПЧ), в измерительной технике, в

системах телемеханики с частотным разделением каналов.

В представленном на рис. 13.1 усилительном каскаде в цепь коллекторной нагрузки включен параллельный колебательный контур. Сопротивление контура зависит от частоты. На резонансной частоте $f_0 = \frac{1}{2\pi\sqrt{LC}}$ оно имеет максимальное значение

R_0 . Соответственно коэффициент усиления каскада на этой частоте максимальный и убывает при расстройке частоты в область более высоких и низких значений.

Эквивалентная схема каскада приведена на рис. 13.2. Предполагается, что в рассматриваемом диапазоне частот конденсато-

ры $C1$, $C2$, $C3$ можно считать закороченными, а частотные свойства транзистора еще не проявляются.

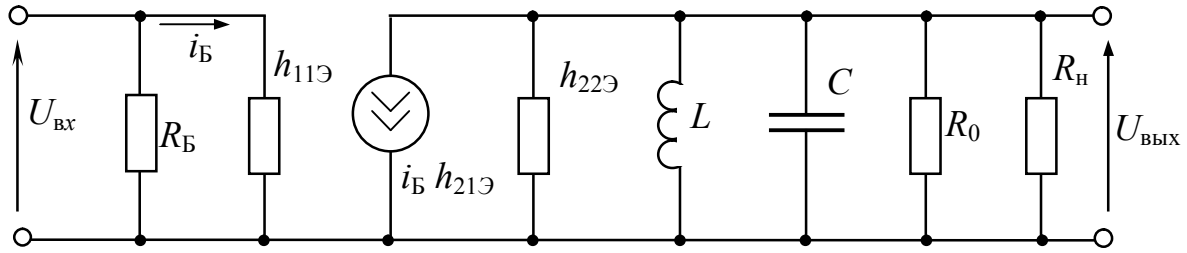


Рис. 13.2 – Эквивалентная схема каскада для диапазона частот вблизи резонансной частоты контура

Резисторы $R1$ и $R2$ отображены на схеме одним эквивалентным резистором

$$R_B = \frac{R1 \cdot R2}{R1 + R2}.$$

Выходное напряжение можно определить как произведение тока $h_{21Э}i_B$ на комплексное сопротивление выходной цепи каскада $Z_{\text{ЭКВ}}(j\omega)$ и записать коэффициент усиления каскада по напряжению в виде

$$K(j\omega) = -\frac{h_{21Э}i_B Z_{\text{ЭКВ}}(j\omega)}{i_B h_{11Э}} = -\frac{h_{21Э} Z_{\text{ЭКВ}}(j\omega)}{h_{11Э}}, \quad (13.1)$$

где
$$Z_{\text{ЭКВ}}(j\omega) = \frac{1}{j\omega C + \frac{1}{j\omega L} + \frac{1}{R_{\text{ЭКВ}}}} = \frac{R_{\text{ЭКВ}}}{1 + jR_{\text{ЭКВ}}\left(\omega C - \frac{1}{\omega L}\right)};$$

$$R_{\text{ЭКВ}} = R_0 \parallel \frac{1}{h_{22Э}} \parallel R_H.$$

Модуль $K(j\omega)$ определяет амплитудно-частотную характеристику коэффициента усиления по напряжению

$$K(\omega) = \frac{K_0}{\sqrt{1 + R_{\text{ЭКВ}}^2 \left(\omega C - \frac{1}{\omega L}\right)^2}}, \quad (13.2)$$

где $K_0 = -\frac{h_{21Э} R_{\text{ЭКВ}}}{h_{11Э}}$ – коэффициент усиления каскада на частоте резонанса.

Соотношение (13.2) легко приводится к типовому виду

$$K(\omega) = \frac{K_0}{\sqrt{1 + (Q_{\text{ЭКВ}} Y)^2}}, \quad (13.3)$$

где $Q_{\text{ЭКВ}} = \frac{R_{\text{ЭКВ}}}{\rho}$ – эквивалентная добротность каскада; (13.4)

$$\rho = \omega_0 L = \frac{1}{\omega_0 C} = \sqrt{\frac{L}{C}} \text{ – волновое сопротивление контура;}$$

$$Y = \frac{\omega}{\omega_0} - \frac{\omega_0}{\omega} = \frac{(\omega - \omega_0)(\omega_0 + \omega)}{\omega_0 \omega} \approx \frac{2\Delta\omega}{\omega_0} \text{ – относительная рас-}$$

стройка частоты.

Полосе пропускания каскада на уровне $K(\omega) = \frac{K_0}{\sqrt{2}}$ соответ-

ствует относительная расстройка частоты $Y' = \frac{2\Delta f'}{f_0} = \frac{1}{Q_{\text{ЭКВ}}}$, откуда

получаем выражение для определения добротности каскада:

$$Q_{\text{ЭКВ}} = \frac{f_0}{2\Delta f'}. \text{ Следовательно, доб-}$$

ротность каскада можно определить экспериментально как отношение резонансной частоты к по-

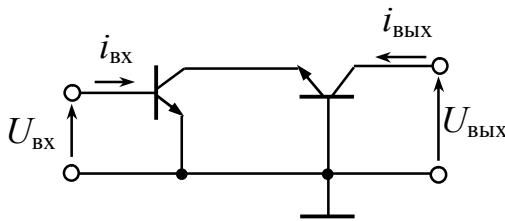


Рис. 13.3 – Каскодное включение транзисторов по схемам с общим эмиттером и общей базой

лосе пропускания (см. рис. 13.5, а).

Важной характеристикой усилителя является его **избирательность**, определяемая как отношение коэффициента усиления на резонансной частоте к коэффициенту усиления на заданной частоте помехи $f_{\text{П}}$

$$M = \frac{K_0}{K(f_{\text{П}})} = \sqrt{1 + (Q_{\text{ЭКВ}} Y_{\text{П}})^2} = \sqrt{1 + Q_{\text{ЭКВ}}^2 \left(\frac{f_{\text{П}}}{f_0} - \frac{f_0}{f_{\text{П}}} \right)^2}. \quad (13.5)$$

Добротность контура $Q = \frac{R_0}{\rho}$ должна быть выше добротности каскада, рассчитанной по заданной избирательности:

$$Q_{\text{ЭКВ}} = \frac{\sqrt{M^2 - 1}}{Y_{\text{П}}} \approx \frac{M}{Y_{\text{П}}},$$

так как контур шунтируется выходным сопротивлением транзистора и сопротивлением нагрузки.

13.2 Каскодный усилитель

Если один каскад обеспечивает требуемую избирательность, но не обеспечивает необходимое усиление, можно ввести дополнительный усилительный каскад с резистивной нагрузкой.

При последовательном включении двух резонансных усилителей, настроенных на одну и ту же частоту, их избирательности перемножаются.

Высокочастотные избирательные усилители с большим коэффициентом усиления склонны к самовозбуждению за счет внутренней обратной связи по напряжению в транзисторе (ее отражает параметр $h_{12Э}$, который мы не учитывали в приближенных эквивалентных схемах). Для устранения самовозбуждения используется каскодное включение транзисторов (рис. 13.3). Входной транзистор включен по схеме с ОЭ, выходной – по схеме с ОБ. Эквивалентный транзистор имеет следующие параметры:

$$h_{11} \approx h_{11Э}; \quad h_{21} \approx h_{21Э}; \quad h_{12} \approx h_{12Б}; \quad h_{22} \approx h_{22Б}.$$

Каскад с общей базой отличается очень малыми значениями параметров $h_{12Б}$ и $h_{22Б}$. Поэтому в каскодном усилителе уменьшается внутренняя обратная связь в транзисторе по напряжению и шунтирующее влияние выходной проводимости транзистора на контур. Это позволяет устранить самовозбуждение при высоком коэффициенте усиления каскада.

Для уменьшения шунтирующего влияния нагрузки связь контура с ней делается трансформаторной или автотрансформаторной. Для уменьшения влияния выходной проводимости транзистора используется неполное включение транзистора в контур.

С учетом ряда отмеченных приемов построена схема резонансного усилителя, приведенная на рис. 13.4. Выходные цепи транзистора $VT1$ с ОЭ и транзистора $VT2$ с ОБ по постоянному току включены последовательно. Задавая ток в выходной цепи $I_0 \approx 1$ мА и током делителя $I_d \approx 10I_B = 10I_0 / \beta$ легко рассчитать сопротивления резисторов $R_\phi, R1, R2, R3, RЭ$, задающих указанные на схеме потенциалы.

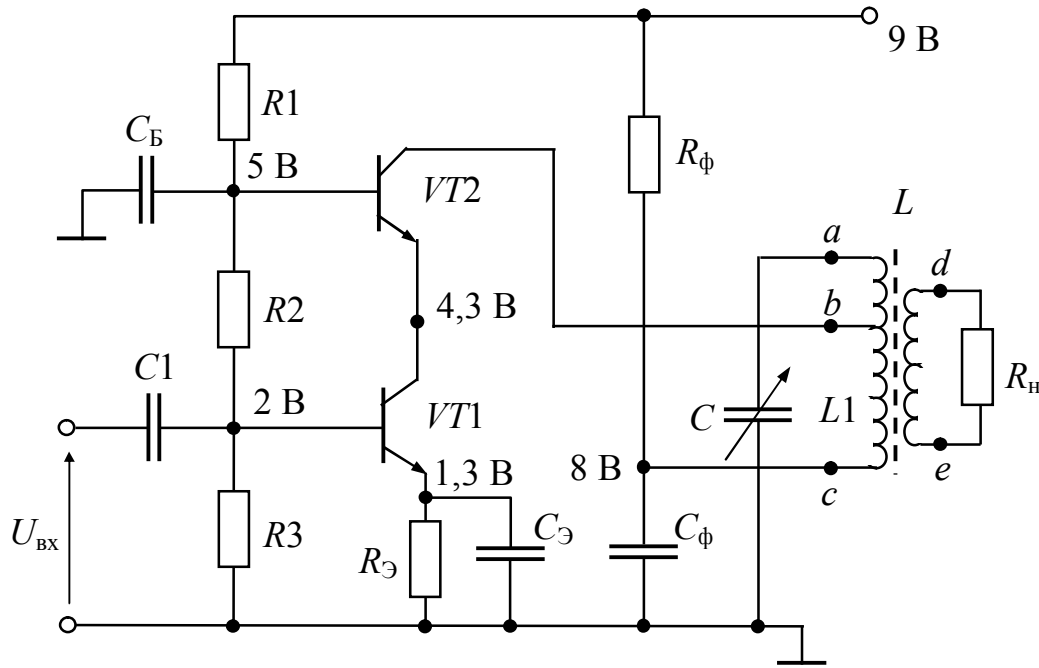


Рис. 13.4 – Схема каскодного усилителя

Коэффициент усиления каскада на резонансной частоте определяется выражением

$$K_0 = pn \frac{h_{21Э} \cdot R_{\text{ЭКВ}}}{h_{11Э}}, \quad (13.6)$$

эквивалентная добротность каскада

$$Q_{\text{ЭКВ}} = \frac{Q}{1 + R_0 \left(p^2 h_{22Б} + \frac{n^2}{R_H} \right)}, \quad (13.7)$$

где $n = \frac{W_{de}}{W_{ac}}$ – коэффициент трансформации трансформатора;

$p = \frac{W_{bc}}{W_{ac}} = \frac{L1}{L}$ – коэффициент включения транзистора в контур;

Q – добротность свободного контура;

R_0 – резонансное сопротивление контура;

$R_{\text{ЭКВ}} = R_0 \parallel \frac{R_H}{n^2} \parallel \frac{1}{p^2 h_{22Б}}$ – эквивалентное сопротивление контура.

Катушка контура выполнена с применением ферритового сердечника. Настройка контура на резонансную частоту осуществляется с помощью конденсатора переменной емкости C .

Иногда от усилителей требуется воспроизведение полосы частот (например, в УПЧ). Частотную характеристику столбчатой формы получают, используя «двойки» или «тройки» последовательно включенных взаимно расстроенных каскадов или полосовой двухконтурный фильтр со связью, близкой к критической (рис. 13.5, б).

Резонансные усилители типа LC просты в изготовлении и настройке на высоких частотах (десятки килогерц и выше). В диапазоне звуковых и промышленных частот, когда трудно изготовить контуры с высокой добротностью, находят применение избирательные усилители типа RC . Все процессы в RC -цепях могут протекать только апериодически. Однако процесс может стать колебательным, если с помощью усилителя компенсировать потери в схеме, повысив тем самым ее добротность. Частоту настройки RC -цепи, соответствующую резонансу в LC -контуре, называют частотой квазирезонанса.

13.3 Избирательный усилитель типа RC со сложной ООС

С применением операционных усилителей строятся относительно низкочастотные избирательные усилители. Хорошо зарекомендовал себя в практических устройствах избирательный усилитель типа RC на ОУ с двухпетлевой ООС (рис. 13.6). Коэффициент передачи за пределами полосы пропускания ослабляется двумя параллельными частотно-зависимыми ООС. Одна из них

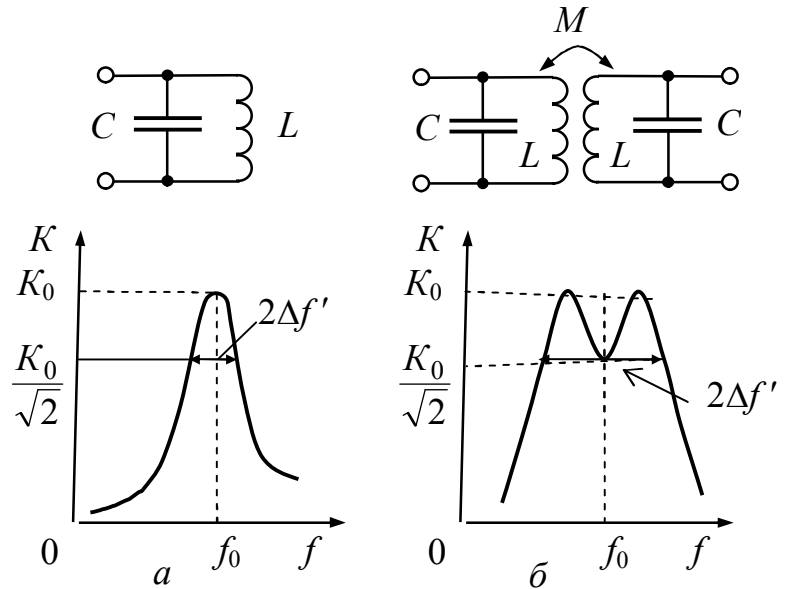


Рис. 13.5 – АЧХ резонансного усилителя (а) с простым параллельным контуром и усилителя с системой связанных контуров (б) при критической связи

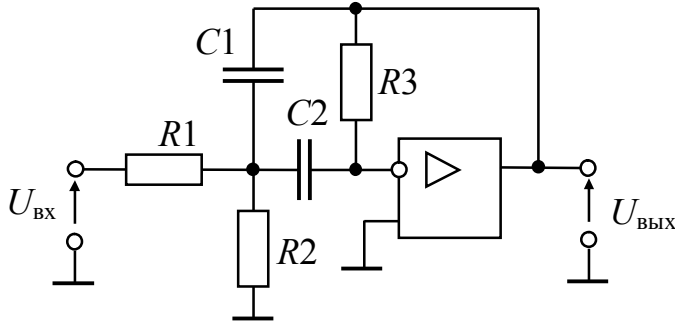


Рис. 13.6 – Схема избирательного усилителя со сложной ООС

создается делителем $C1$, $R1 \parallel R2$ и действует на высоких частотах, а другая – делителем $R3$, $C2$, $R1 \parallel R2$ и действует на низких частотах. Одновременно конденсатор $C2$ действует как разделительный и ослабляет передачу низких частот

со входа схемы.

Основные параметры усилителя при $C1 = C2 = C$ определяются соотношениями:

$$f_0 = \frac{1}{2\pi C} \sqrt{\frac{R1 + R2}{R1 \cdot R2 \cdot R3}} \text{ – частота квазирезонанса;}$$

$$K_0 = -\frac{R3}{2R1} \text{ – коэффициент усиления на частоте } f_0;$$

$$Q_{\text{ЭКВ}} = \frac{1}{2} \sqrt{\frac{R3(R1 + R2)}{R1 \cdot R2}} = \pi R3 \cdot C \cdot f_0 \text{ – эквивалентная добротность;}$$

ность;

$$2\Delta f' = \frac{f_0}{Q_{\text{ЭКВ}}} = \frac{1}{\pi R3 \cdot C} \text{ – полоса пропускания на уровне 3 дБ.}$$

Изменять резонансную частоту можно варьируя величину сопротивления резистора $R2$, что не приводит к изменению коэффициента усиления и ширины полосы пропускания каскада.

Рассмотрим числовой пример расчета усилителя. Пусть необходимо построить избирательный усилитель с $f_0 = 100$ Гц, $K_0 = 10$ и $Q_{\text{ЭКВ}} = 5$. Выбирая $R3 = 110$ кОм, находим $R1 = R3 / 2K_0 = 5,5$ кОм и $C = Q_{\text{ЭКВ}} / \pi f_0 R3 = 0,15$ мкФ. Тогда $R1 \parallel R2 = 1 / R3 (C\omega_0)^2 = 1023$ Ом и $R2 = 1251$ Ом.

13.4 Активные фильтры нижних и верхних частот

Для подавления сигналов в диапазоне частот выше некоторой частоты f_0 используются **фильтры нижних частот (ФНЧ)**, а ниже граничной частоты f_0 – **фильтры верхних частот (ФВЧ)**, примеры практической реализации которых показаны на рис. 13.7. Граничная частота определяется соотношением $f_0 = 1/2\pi RC$. Коэффициент передачи в полосе пропускания рассмотренных фильтров равен единице (ОУ используется как повторитель напряжения). Крутизна логарифмической амплитудно-частотной характеристики представленных фильтров второго порядка за границей пропускания – 40 дБ/дек. Полосовой фильтр строится путем последовательного соединения ФНЧ и ФВЧ, настроенных на граничные частоты полосы пропускания.

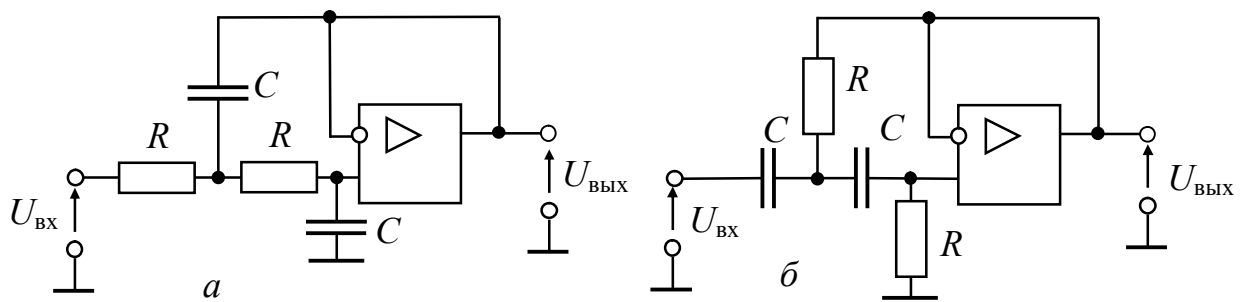


Рис. 13.7 – Схемы активных фильтров нижних (а) и верхних (б) частот

14 ГЕНЕРАТОРЫ ГАРМОНИЧЕСКИХ КОЛЕБАНИЙ

14.1 Структурная схема генератора. Условия баланса фаз и амплитуд

Электронным генератором называют устройство, преобразующее с помощью усилительных элементов энергию источника питания в энергию электрических колебаний заданной формы и частоты. По форме генерируемых колебаний различают генераторы гармонических колебаний и релаксационные (импульсные) генераторы. По виду избирательной цепи различают LC - и RC -генераторы гармонических колебаний.

Маломощные генераторы гармонических колебаний широко используются в измерительной технике, автоматике, как задающие устройства радиопередатчиков и устройств преобразовательной техники. Генераторы средней и большой мощности применяются для питания технологических установок высокочастотного нагрева, ультразвуковой обработки, электронных микроскопов, в радиопередающих устройствах.

Структурная схема LC -генератора гармонических колебаний показана на рис. 14.1. В колебательном контуре непрерывно возникают и постоянно затухают из-за наличия потерь собственные электрические колебания с малыми амплитудами, частота которых определяется параметрами контура. Их причиной являются флуктуационные токи, вызванные тепловым движением электронов в проводнике. Усилительный элемент и цепь обратной связи предназначены для превращения этих колебаний в незатухающие. Пополнение энергии контура происходит током транзистора каждый период в фазе с собственными колебаниями контура. Иначе такой автогенератор можно рассматривать как избирательный усилитель с положительной обратной связью (ПОС). Процесс возникновения и нарастания колебаний происходит до тех пор, пока в автогенераторе не установятся стационарные значения тока и напряжения, обусловленные нелинейными свойствами усилительного элемента.

Для анализа процессов в автогенераторе в петле ПОС можно выделить два звена, коэффициенты передачи которых зависят соответственно от амплитуды и частоты колебаний. Тогда петлевое

усиление контура ПОС можно записать в виде $T(A, j\omega) = K(A) \cdot \gamma_{oc}(j\omega)$. Для возникновения автоколебаний обратная связь должна быть положительной и петлевое усиление должно быть больше единицы.

Стационарный режим автоколебаний описывается уравнением

$$T(A_{\Gamma}, j\omega_{\Gamma}) = K(A_{\Gamma}) \cdot \gamma_{oc}(j\omega_{\Gamma}) = 1,$$

где A_{Γ} – амплитуда колебаний генератора, ω_{Γ} – частота колебаний.

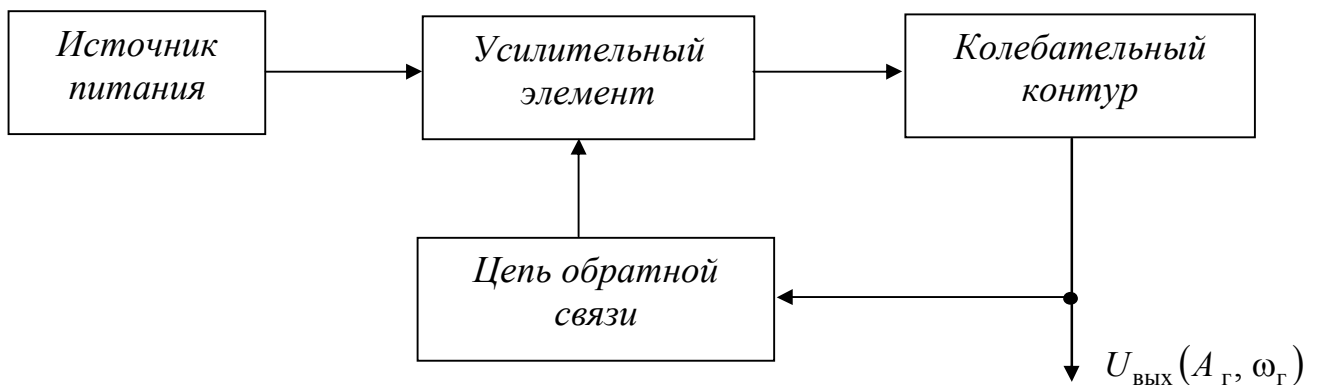


Рис. 14.1 – Структурная схема генератора

Это уравнение обычно распадается на два условия:

а) **баланс фаз** (из которого определяется частота колебаний):

$$\arg \dot{T} = \varphi_{\kappa} + \varphi_{oc} = 2\pi n, \text{ где } n = 0, 1, 2, \dots;$$

б) **баланс амплитуд** (из которого определяется A_{Γ}):

$$\left| \dot{T}(A_{\Gamma}) \right|_{\omega=\omega_{\Gamma}} = K(A_{\Gamma}) \cdot \gamma_{oc} = 1.$$

Определение частоты колебаний производится в рамках линейной теории, определение же амплитуды колебаний требует решения нелинейных уравнений. Проще всего такая задача решается графическим путем (совмещением амплитудной характеристики усилителя и характеристики передачи цепи обратной связи; их точка пересечения соответствует стационарному режиму автоколебаний).

На рис. 14.2 представлены три этапа работы автогенератора, начиная с момента его запуска и до установления в нем стационарной амплитуды колебаний. До момента пуска (автогенератор выключен) ни одно из условий (или хотя бы одно из них) не выполнено и автогенератор не работает. С момента пуска условия баланса амплитуд и фаз выполнены: $T > 1$, $\varphi_k + \varphi_{oc} = 2\pi n$ и в автогенераторе возникают и нарастают колебания от $U_{\text{ВЫХ}} = 0$ до $U_{\text{ВЫХ}} = A_r$. Следует подчеркнуть, что на этапе установления колебаний уравнение баланса амплитуд автогенератора превращается в неравенство $T > 1$ и время нарастания колебаний до стационарного уровня будет тем меньше, чем сильнее это неравенство.

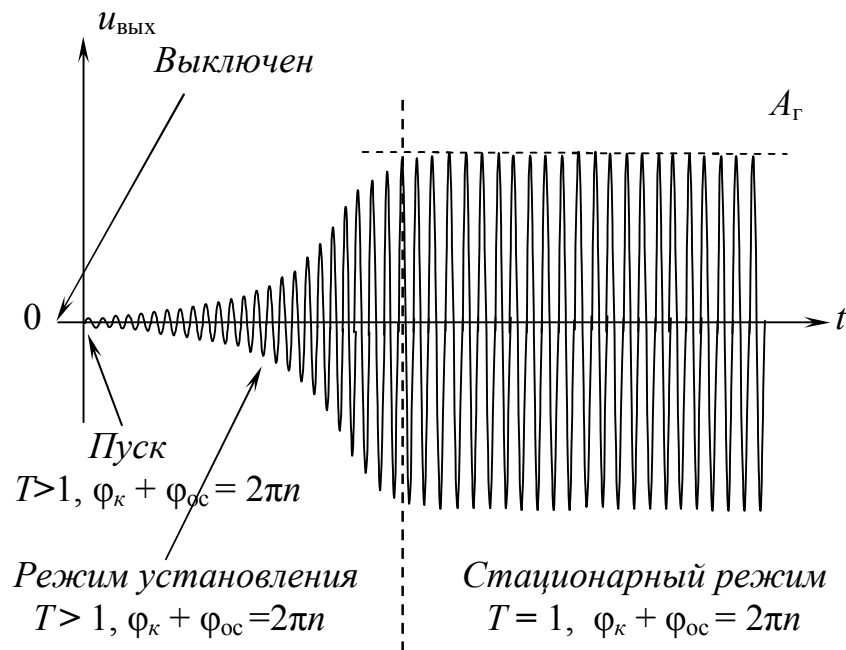


Рис. 14.2 – Этапы работы автогенератора

14.2 Автогенератор с трансформаторной обратной связью

Электрическая схема высокочастотного *автогенератора гармонических колебаний с трансформаторной обратной связью* показана на рис. 14.3. Эту схему принято называть классической. Основу генератора составляет резонансный усилитель с колебательным контуром LC , катушка которого индуктивно связана

с катушкой обратной связи L_{oc} , выполняющей роль четырехплюсника обратной связи. Величина взаимоиндукции между катушками равна M . Для обеспечения положительной обратной связи катушки L и L_{oc} должны быть включены встречно (показано точками на рис. 14.3).

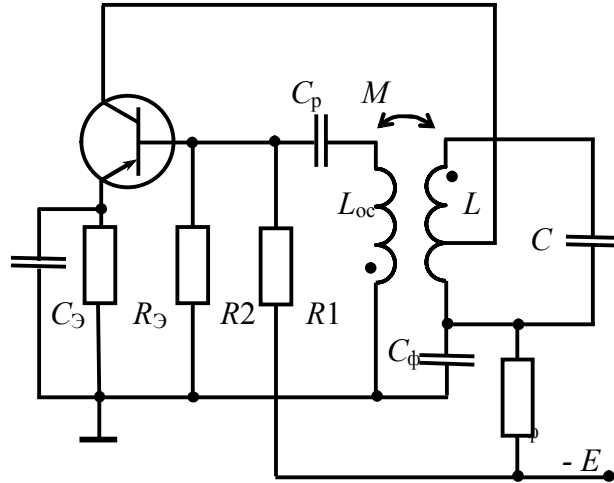


Рис. 14.3 – Схема автогенератора с трансформаторной обратной связью

При инженерных расчетах автогенератора может быть полезен тот факт, что величина коэффициента обратной связи γ_{oc} численно равна коэффициенту связи $k_{св}$ двух магнитно-связанных катушек L и L_{oc} при величине взаимной индукции M :

$$\gamma_{oc} = k_{св} = \frac{M}{\sqrt{L L_{oc}}}.$$

Частично включенный колебательный контур LC последовательно включен в нагрузочную цепь биполярного транзистора $p-n-p$ -типа с общим эмиттером. Резистор R_3 заблокирован конденсатором C_3 для устранения отрицательной обратной связи по переменному току. Резисторы R_2 , R_1 обеспечивают необходимое начальное положение рабочей точки. Конденсатор C_p является разделительным. Фильтр R_ϕ , C_ϕ в цепи питания препятствует проникновению токов ра-

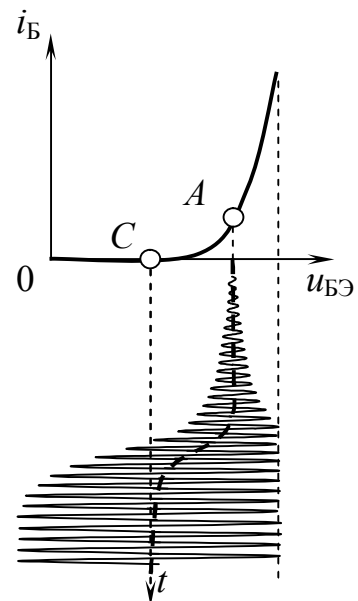


Рис. 14.4 – Смещение рабочей точки

бочих частот в источник питания, исключая тем самым возможность паразитных связей между каскадами устройства по цепям питания.

Исходное положение рабочей точки А (рис. 14.4) на входной характеристике транзистора обеспечивает возможно большее значение крутизны транзистора $S = \beta/h_{11Э}$, необходимое для выполнения условия самовозбуждения $S R_{экв} \gamma_{ос} > 1$, при этом в системе возникают автоколебания. По мере их роста начинается отсечка базового тока, что приводит к появлению постоянной составляющей тока, которая заряжает конденсатор C_p , смещая рабочую точку влево до тех пор (положение С), пока величина крутизны не снизится до значения, удовлетворяющего условию стационарного режима работы.

Мягкий и жесткий режимы работы автогенератора

Применительно к автогенераторным устройствам существуют два понятия: мягкий режим работы, жесткий режим работы. Сделаем пояснения с помощью рис. 14.4.

Предположим, что рабочая точка на входной характеристике может занимать либо позицию А, либо позицию С. В первом случае, как было пояснено выше, после пуска генератора в нем плавно, начиная с нуля, колебания нарастают до стационарного уровня. Такой режим работы получил название «мягкий». Положительным качеством такого режима является простота запуска, недостатком – низкий коэффициент полезного действия.

При положении рабочей точки в позиции С генератору необходим внешний толчок для возбуждения в нем колебаний. Этот режим работы получил название «жесткий». Положительным качеством такого режима является высокий коэффициент полезного действия (ток в коллекторной цепи транзистора протекает лишь половину периода, как в режиме класса В), недостатком – сложность возбуждения в нем колебаний.

В автогенераторе, собранном по схеме рис. 14.3, перемещение рабочей точки из положения А в положение С происходит автоматически, что обеспечивает ему два полезных качества:

- легкий и плавный запуск;

- высокий коэффициент полезного действия в стационарном режиме.

Несмотря на несинусоидальную форму тока в выходной цепи транзистора, форма $U_{\text{ВЫХ}}$ близка к синусоидальной, так как контур хорошо фильтрует высшие гармоники. Поэтому в схемах высокочастотных генераторов обычно не применяют специальных методов регулирования выходного сигнала усилителя, а выходное напряжение $U_{\text{ВЫХ}}$ снимают непосредственно с контура.

14.3 Трехточечные генераторы

Более технологичны в изготовлении так называемые трехточечные генераторы. В них часть напряжения с контура подается в нужной фазе на вход усилительного элемента за счет использования индуктивного или емкостного делителя напряжения.

В генераторах, собранных по схемам индуктивной (рис. 14.5, *а*) и емкостной (рис. 14.5, *б*) трехточки, транзистор $VT1$ включен по схеме с общей базой. Напряжение обратной связи, снимаемое с индуктивного или емкостного делителя, имеет ту же фазу, что и коллекторное напряжение. Необходимая величина коллекторного тока задается источником отрицательного смеще-

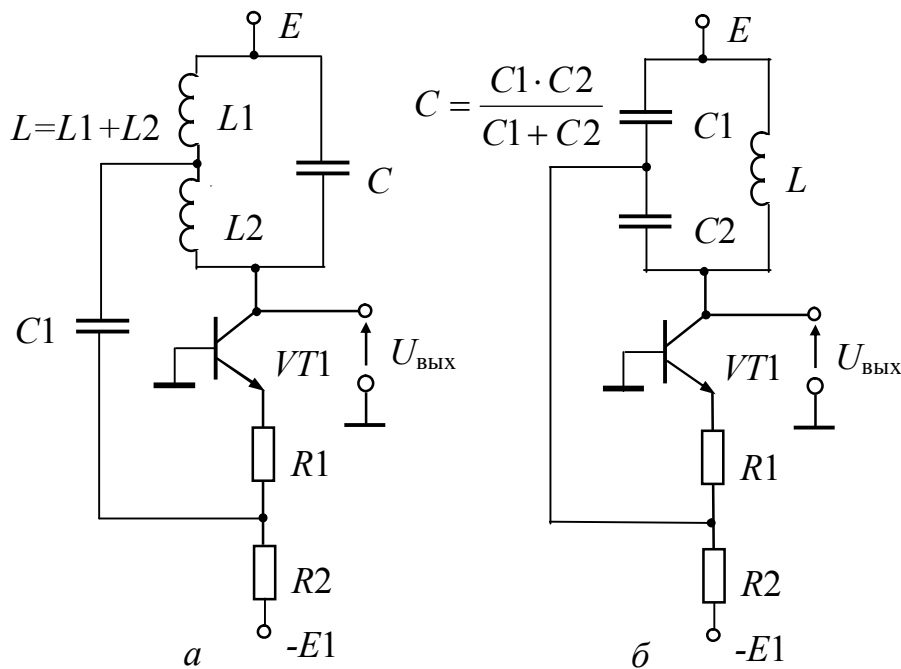


Рис. 14.5 – Варианты схем трехточечных генераторов

ния и резисторами $R1$ и $R2$: $I_0 = \frac{E1 - 0,7}{R1 + R2}$. Резистор $R1$ поставлен для того, чтобы малое входное сопротивление каскада с общей базой не шунтировало контур.

14.4 Кварцевая стабилизация частоты

Стабильность частоты колебаний автогенератора. При передаче информации по радиоканалам требуется высокая стабильность частоты радиопередающего устройства, недостижимая без принятия специальных мер по стабилизации частоты задающего генератора. Сделаем некоторые пояснения. Обозначим номинальную частоту некоторого высокочастотного автогенератора f_0 . Под действием целого ряда дестабилизирующих факторов (влияние окружающей температуры, нестабильность источников питания, влажность, вибрации, старение элементов схемы и др.) мгновенное значение частоты f_T автогенератора отличается от номинального. Разность $f_T - f_0 = \Delta f$ носит название абсолютной нестабильности частоты автогенератора. Качество автогенератора принято характеризовать относительной нестабильностью его частоты $\delta_f = \Delta f / f_0$. Для автогенератора, в котором не предпринято специальных мер по стабилизации частоты, значение относительной нестабильности его частоты $\delta_f \approx 10^{-3}$, что не является удовлетворительным. В результате применения целого комплекса конструктивно-технологических мероприятий, таких, например, как применение высокостабильных элементов колебательного контура LC , высокостабильных источников питания, обеспечение минимальной связи с нагрузкой, стабилизация режима работы нелинейного элемента, термостатирование автогенератора и других мер, удастся достигнуть относительной нестабильности не лучше $\delta_f > 10^{-4} \dots 10^{-5}$, что для систем связи также не является удовлетворительным.

Прежде чем наметить пути решения этой проблемы, рассмотрим упрощенный механизм возникновения нестабильности частоты генератора. Вспомним условие баланса фаз в автогенераторе и запишем его в несколько иной форме:

$$(\varphi_s + \varphi_{oc}) + \varphi_z = \varphi_1 + \varphi_z = 2\pi n = 0,$$

где $\varphi_1 = (\varphi_s + \varphi_{oc})$ является слагаемым, практически не зависящим от частоты, в то время как φ_z является частотно-зависимым. На рис. 14.6 оба слагаемых уравнения баланса фаз представлены своими частотными зависимостями. Слагаемое φ_1 изображено горизонтальной пунктирной линией, слагаемое φ_z есть фазовая характеристика колебательного контура. Крутая фазовая характеристика (сплошная кривая) соответствует контуру с высокой добротностью, пологая кривая (пунктир) – контуру с низкой добротностью. Точки пересечения A и B графиков слагаемых соответствуют условию выполнения баланса фаз и определяют значение частоты автогенератора (f_Γ и $f_{\Gamma 1}$). Обоюдно направленными стрелками показано, в каких направлениях перемещаются составляющие фазового баланса под воздействием дестабилизирующих факторов. Из рис. 14.6 видно, что при крутой фазовой характеристике абсолютные уходы частоты будут меньше, чем при пологой. Следовательно, для повышения стабильности частоты в автогенераторе необходимо использовать колебательные контуры с наибольшей возможной добротностью. Однако наибольшая достижимая величина добротности колебательного контура не превышает 200...300. Выходом из этой ситуации является использование в качестве колебательной системы в автогенераторе кварцевого резонатора (рис. 14.7), эквивалентная добротность которого на три-четыре порядка превышает добротность обычного колебательного контура. Для стабилизации частоты применяются кварцевые пластинки, вырезанные из монокристалла кварца под определенными углами к осям кварца и обладающие пьезоэлектрическим эффектом. Кварцевую пластину, помещенную в кварцедержатель, называют кварцевым резонатором, сокращенно – кварцем. Эквивалентная электрическая схема кварца представляет собой параллельный колебательный контур второго рода, показанный на рис. 14.7. На схеме L_K, C_K, r_K являются собственными параметрами кварца, C_0 –

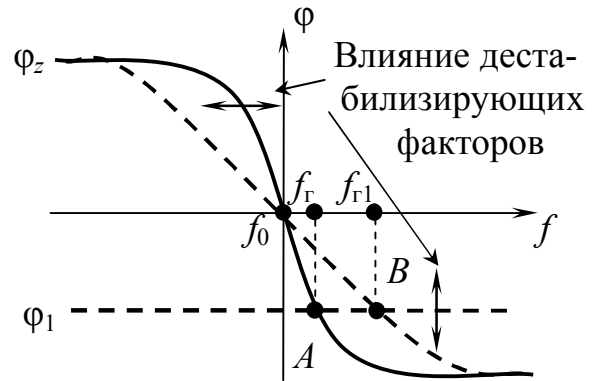


Рис. 14.6 – Пояснение механизма возникновения неустойчивости частоты в автогенераторе с помощью фазовой характеристики

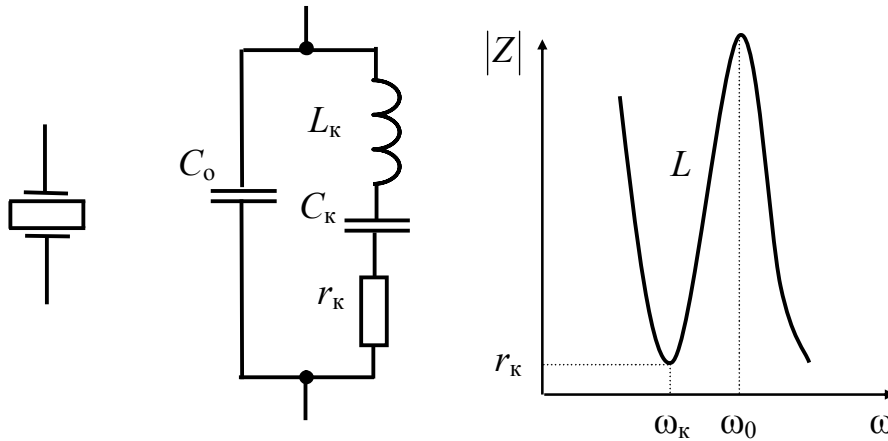


Рис. 14.7 – УГО, эквивалентная схема и частотная характеристика кварцевого резонатора

емкость кварцедержателя. Их величины определяются геометрическими размерами кварцевой пластины и типом механических колебаний, которые могут быть колебаниями по толщине или по длине. Необычны по сравнению с колебательным контуром значения собственных параметров кварца. Типовыми значениями параметров схемы замещения кварца на 4 МГц являются следующие: $L_k = 100$ мГн, $C_k = 0,015$ пФ, $r_k = 100$ Ом, $Q = 25000$. Величина C_0 зависит от конструктивного выполнения и лежит в пределах $1 \dots 10$ пФ. Кварц имеет две резонансные частоты: частоту последовательного резонанса $\omega_k = 1 / \sqrt{L_k C_k}$ и частоту параллельного резонанса $\omega_0 = 1 / \sqrt{L_k \frac{C_k C_0}{C_k + C_0}}$. В полосе частот между двумя резонансными частотами кварц ведет себя как некоторая индуктивность, что позволяет включить его в схему генератора по емкостной трехточке (рис. 14.8, а). Генератор работает чуть ниже частоты параллельного резонанса. Развязывающий дроссель $L_{др}$ в цепи источника питания обеспечивает малое сопротивление постоянному току и высокое сопротивление на частоте генерируемых колебаний.

Можно включить кварц и в цепь обратной связи усилителя. Такая схема (рис. 14.8, б) работает на частоте последовательного резонанса. В контур ПОС включены усилительные каскады по схемам с ОБ и ОК, не инвертирующие фазу сигнала. Условие баланса амплитуд выполняется только на частоте ω_k , на которой

кварц имеет очень малое сопротивление r_k и петлевое усиление контура ПОС оказывается большим единицы.

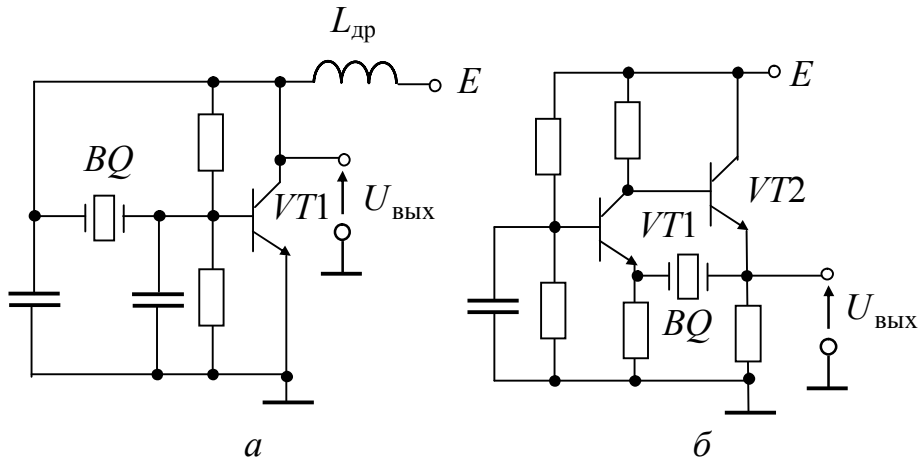


Рис. 14.8 – Варианты схем генераторов с кварцевой стабилизацией частоты

Для генерирования гармонических колебаний на частотах доли герца – десятки кГц использование LC -генераторов становится нецелесообразным, так как массогабаритные показатели элементов контура становятся недопустимо большими. По этим же причинам затрудняется перестройка частоты автогенераторов. Поэтому автогенераторы низких и инфранизких частот используют особенности частотных зависимостей ряда RC -цепей, включаемых в цепь обратной связи между входом и выходом широкополосного усилителя. Автоколебания возникают на единственной частоте при одновременном выполнении условий баланса амплитуд и фаз. Такие устройства получили название RC -генераторов. В них в качестве RC -цепей используют многозвенные RC -цепи, мосты Вина и двойные T -образные мосты.

14.5 Автогенератор с трехзвенной RC -цепью

Электрическая схема автогенератора показана на рис. 14.9. Трехзвенная RC -цепь с одинаковыми элементами (выделена пунктиром) включена в петлю обратной связи инвертирующего усилителя. Как видно из графиков амплитудно-частотной и фазо-частотной характеристик трехзвенной RC -цепи (рис. 14.10), на

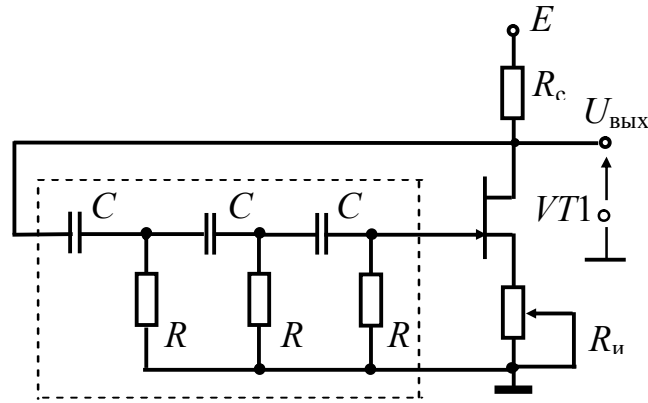


Рис. 14.9 – Схема автогенератора с трехзвенной фазосдвигающей цепью

частоте $\omega_0 = 2\pi f_0 = \frac{1}{\sqrt{6}RC}$ цепь вносит фазовый сдвиг 180° и ослабляет сигнал в 29 раз. Таким образом, в схеме рис. 14.9 на частоте f_0 выполняется условие баланса фаз. Для возникновения колебаний на этой частоте усилитель должен иметь коэффициент усиления по напряжению не ниже 29. С помощью подстроечного резистора усиление устанавливается чуть больше критического, иначе форма стационарных колебаний будет существенно отличаться от синусоидальной, так как система не обладает избирательными свойствами. Форма выходного напряжения повторяет форму выходного тока, а для ограничения амплитуды колебаний приходится использовать режим насыщения или отсечки. Чисто синусоидальную форму колебаний можно получить при использовании инерционно-нелинейной ООС, как это показано в схеме генератора с мостом Вина.

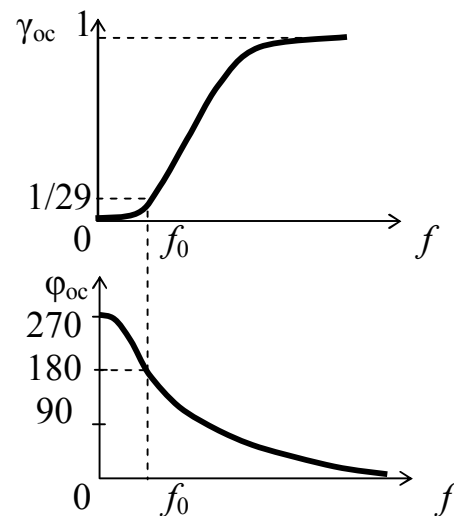


Рис. 14.10 – Амплитудно-частотная и фазочастотная характеристики трехзвенной RC-цепи

14.6 Автогенератор с мостом Вина

Основу моста Вина составляет цепь, показанная на рис. 14.11. Она включается в цепь обратной связи неинвертирующего усилителя на ОУ. Частотная и фазовая характеристики Г-образного четырехполюсника определяются соотношениями (здесь $\tau = RC$):

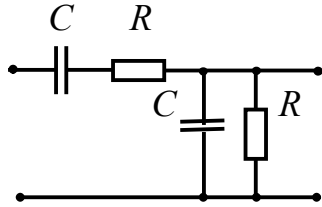


Рис. 14.11 – Цепь Вина

$$\gamma_{oc}(\omega) = \frac{\omega\tau}{\sqrt{(1 - (\omega\tau)^2)^2 + 9(\omega\tau)^2}},$$

$$\varphi_{oc}(\omega) = \frac{\pi}{2} - \operatorname{arctg} \frac{3\omega\tau}{1 - (\omega\tau)^2}.$$

Графики амплитудно-частотной и фазочастотной характеристик цепи Вина приведены на рис. 14.12. Особенность их состоит в том, что на частоте $f_0 = 1 / 2\pi RC$ коэффициент передачи достигает максимального значения, равного $1/3$, а фазовый сдвиг обращается в нуль. При включении схемы Вина в цепь положительной обратной связи операционного усилителя (рис. 14.13) на частоте f_0 выполняется условие баланса фаз. Делитель R_2, R_1 в цепи отрицательной обратной связи задает коэффициент усиления неинвертирующего УПТ, равный

$$K_{oc} = 1 + R_2 / R' = 1 + R_2 / R_1 \parallel R_T,$$

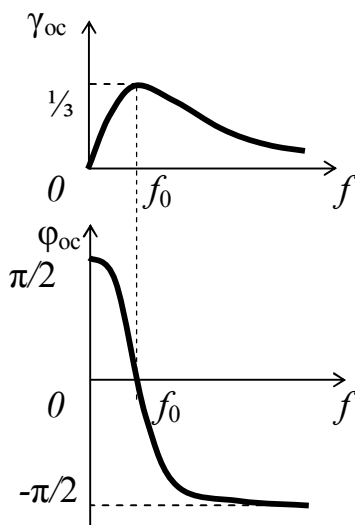


Рис. 14.12 – Амплитудно-частотная и фазочастотная характеристики моста Вина

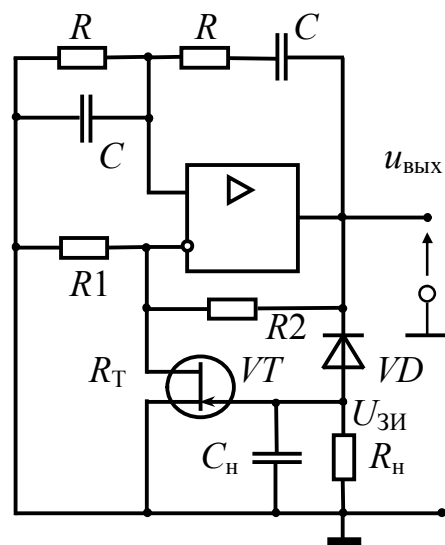


Рис. 14.13 – Схема автогенератора с мостом Вина

где R' определяется параллельным соединением двух сопротивлений: R_1 и R_T , второе из которых является сопротивлением канала полевого транзистора VT , управляемого напряжением на затворе $U_{зи}$ и равного напряжению на выходе пикового детектора, состоящего из диода VD с нагрузкой C_H, R_H .

При выполнении условия баланса амплитуд на частоте f_0 :

$$K_{OC} \gamma_{oc} = (1 + R_2 / R') \cdot \frac{1}{3} \geq 1,$$

в схеме возникают и растут по величине гармонические колебания с частотой f_0 . Их рост продолжается до тех пор, пока неравенство не обратится в равенство. Это происходит по следующей причине: по мере роста амплитуды колебаний на выходе автогенератора растет величина отрицательного напряжения $U_{зи}$ на нагрузке пикового детектора, это ведет к запиранию полевого транзистора и увеличению сопротивления его канала, что приводит к росту величины сопротивления R' и, как следствие, к снижению величины коэффициента усиления усилителя. Описанная система автоматического регулирования амплитуды колебаний используется достаточно часто в различных радиоэлектронных устройствах.

14.7 Генератор с независимым возбуждением

В радиопередающих устройствах применяются многокаскадные генераторы, в которых используются отдельные каскады, работающие в режиме умножения частоты. При этом ослабляется воздействие мощных выходных каскадов на возбудитель, устраняется возможность самовозбуждения усилителей.

Все каскады, кроме входного, работают с внешним или независимым возбуждением и используются как усилители мощности основной гармоники, удвоители или утроители частоты (рис. 14.14).

Напряжение питания E подается на сток полевого транзистора VT_1 через развязывающий дроссель $L_{др1}$. LC -контур подключен к стоку через разделительный конденсатор C_2 . Через развязывающий дроссель $L_{др2}$ подается запирающее смещение на затвор полевого транзистора. В отличие от обычного усилительного режима класса A , оно выбирается равным (режим класса B)

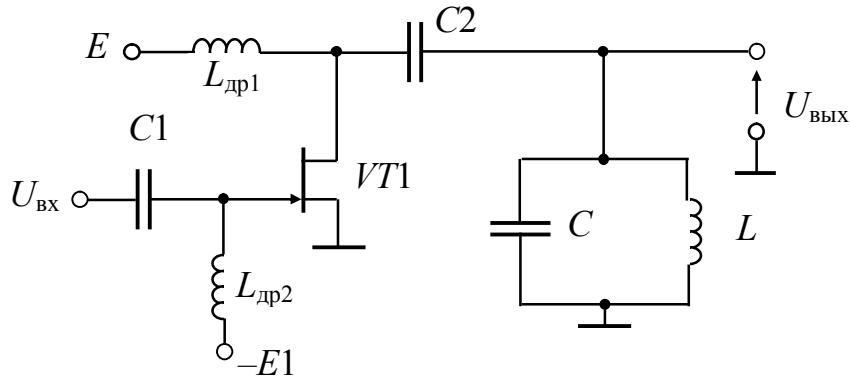


Рис. 14.14 – Схема генератора с независимым возбуждением

или даже большим по величине (режим класса C), чем напряжение отсечки $U_{отс}$ (рис. 14.15). Ток стока имеет импульсный характер.

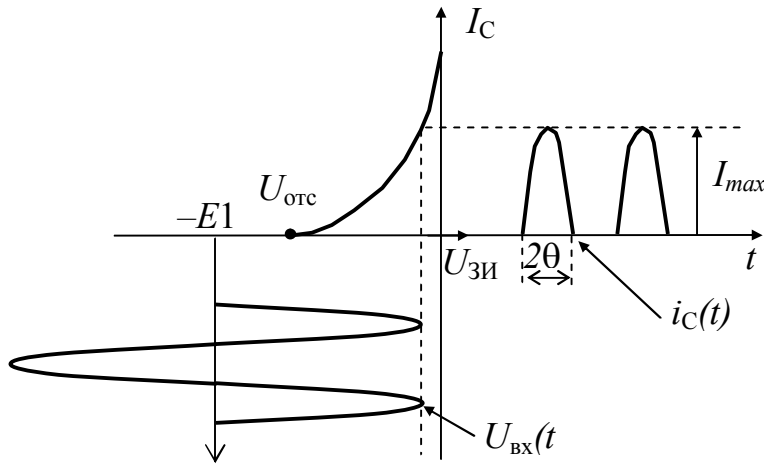


Рис. 14.15 – К выбору режима работы умножителей частоты

Его разложение в ряд Фурье содержит постоянную составляющую и «косинусные» слагаемые.

А.И. Бергом введено понятие угла отсечки θ , под которым понимают половину времени, выраженную в «электрических» градусах, в течение которого

ток протекает через нелинейный элемент. В приведенном на рис. 14.15 построении угол отсечки меньше 90° , т.е. в данном случае нелинейный элемент работает в режиме класса C.

Определим коэффициенты ряда Фурье – постоянную составляющую I_0 и амплитуды гармоник I_n , причем сразу пронормируем их по I_{max} и назовем коэффициентами гармоник или коэффициентами Берга:

$$\alpha_0 = \frac{I_0}{I_{max}}, \quad \alpha_1 = \frac{I_1}{I_{max}}, \quad \alpha_2 = \frac{I_2}{I_{max}},$$

$\alpha_3 = \frac{I_3}{I_{max}}$. Коэффициенты постоянной составляющей α_0 и гармоник α_n периодического тока через нелинейный элемент являются

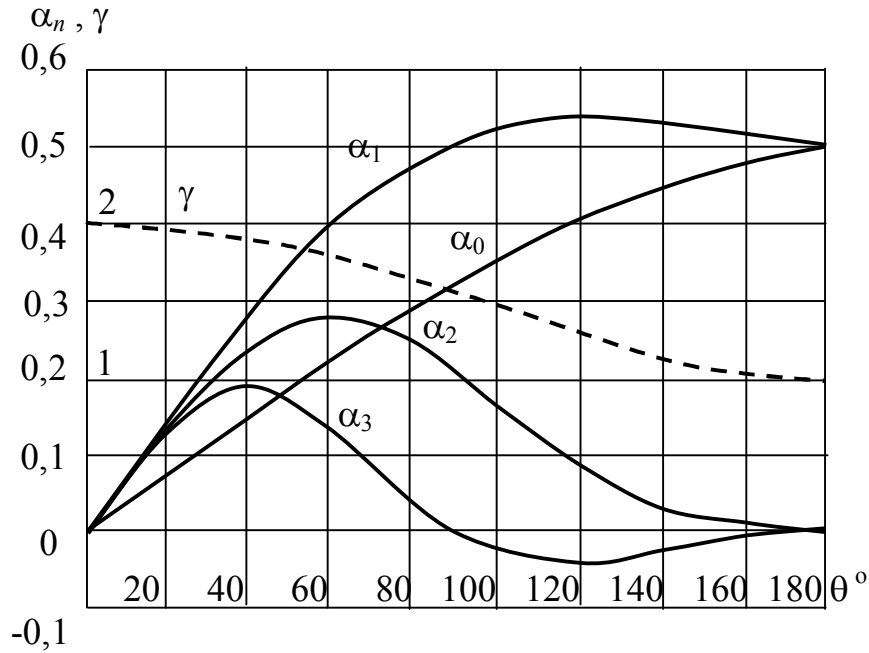


Рис. 14.16 – Графики коэффициентов Берга α_n и коэффициента γ в зависимости от угла отсечки θ

функциями единственного аргумента – угла отсечки θ . Введем еще один коэффициент, показывающий отношение величин первой гармоники I_1 и постоянной составляющей I_0 в зависимости от

угла отсечки θ : $\gamma = \frac{I_1}{I_0} = \frac{\alpha_1}{\alpha_0}$, который оказывает существенное

влияние на выбор режима работы нелинейного элемента при усилении колебаний, умножении частоты и на ряд других нелинейных преобразований сигналов. Графики значений коэффициентов $\alpha_0, \alpha_1, \alpha_2, \alpha_3$ и γ приведены на рис. 14.16.

Существует эмпирическая формула, которая подтверждается поведением кривых на рис. 14.16, в соответствии с которой максимальное содержание n -гармоники в импульсе тока $i_C(t)$ имеет место при угле отсечки (его в этом случае принято называть *оптимальным*) $\theta_{\text{опт}} = 120^\circ / n$.

Для работы на основной частоте предпочтителен режим при угле отсечки $\theta = 90$ эл. град. (режим класса B), для удвоителя частоты – $\theta = 60$ эл. град. (режим класса C), для утроителя частоты – $\theta = 40$ эл. град. (режим класса C).

14.8 Автогенератор на туннельном диоде

Все рассмотренные выше автогенераторы используют цепь ПОС, за счет которой осуществляется компенсация потерь в системе, приводящая к возникновению автоколебаний. Автогенераторы на активных элементах с внутренним отрицательным сопротивлением (например, на туннельном диоде) не имеют цепи ПОС, и условия их самовозбуждения формулируются иначе. Рассмотрим физический принцип, лежащий в основе их работы.

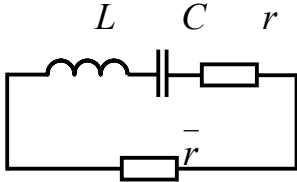


Рис. 14.17 – Внесение в контур отрицательного сопротивления

Если в последовательный колебательный контур, содержащий катушку индуктивности L , конденсатор C и их суммарные потери r (рис. 14.17), поместить некоторое «отрицательное сопротивление» \bar{r} , то характер свободных колебаний в цепи будет определяться соотношением этих сопротивлений.

Если в последовательный колебательный контур, содержащий катушку индуктивности L , конденсатор C и их суммарные потери r (рис. 14.17), поместить некоторое «отрицательное сопротивление» \bar{r} , то характер свободных колебаний в цепи будет определяться соотношением этих сопротивлений.

При $r > \bar{r}$ (здесь и далее сравнение делается по модулю), свободные колебания в контуре с потерями затухают во времени; при $r = \bar{r}$, что означает отсутствие потерь в контуре, свободные колебания в контуре стационарны; при $r < \bar{r}$ амплитуда свободных колебаний в контуре растет во времени. Последний случай означает выполнение условия самовозбуждения в системе.

На рис. 14.18 воспроизведена вольт-амперная характеристика туннельного диода с некоторыми поясняющими обозначениями. В рабочей точке РТ с координатами U_0 и I_0 на середине падающего участка ВАХ дифференциальное сопротивление имеет отрицательный знак. Величина этого сопротивления (соответствует положению касательной k) для реальных туннельных диодов невелика и составляет от 10 до 100 Ом.

Вариант электрической схемы автогенератора на туннельном диоде показан на рис. 14.19. Практическое значение амплитуды напряжения на контуре между точками a и b не превышает половины разницы абсцисс точек A и B на рис. 14.18 и равно около 0,1...0,3 В. Коэффициент включения контура в точке b доста-

точно мал (менее 0,3) для предотвращения сильного шунтирования контура малым прямым сопротивлением туннельного диода.

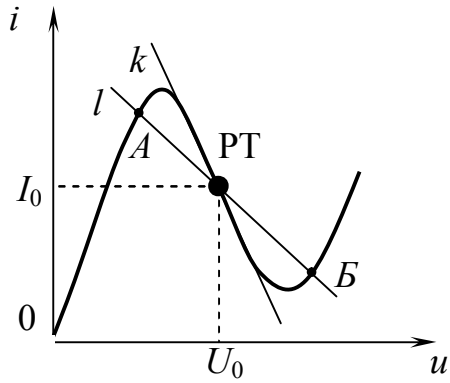


Рис. 14.18 – Вольт-амперная характеристика туннельного диода

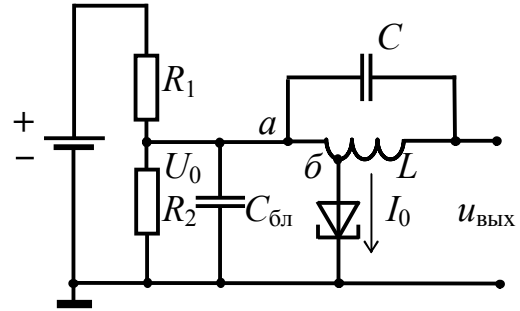


Рис. 14.19 – Схема автогенератора на туннельном диоде

15 СТАБИЛИЗАТОРЫ ПОСТОЯННОГО НАПРЯЖЕНИЯ

15.1 Классификация стабилизаторов постоянного напряжения

Значительная часть электронных устройств потребляет электрическую энергию в виде постоянного тока. Если первичным источником служит сеть переменного тока U_{\sim} , то источник вторичного электропитания чаще всего имеет структуру, приведенную на рис. 15.1.

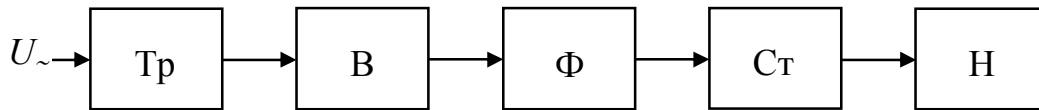


Рис. 15.1 – Структурная схема источника питания

Трансформатор Tr , как правило, понижает напряжение, затем оно преобразуется выпрямителем $В$ в постоянное напряжение, пульсации которого сглаживаются фильтром $Ф$, и при необходимости уровень этого напряжения (на нагрузке $Н$) с помощью стабилизатора $Ст$ поддерживается неизменным, не зависящим от изменений напряжения сети, тока нагрузки и других дестабилизирующих факторов. Необходимость применения стабилизаторов возникает и при питании электронных устройств от аккумуляторных батарей, напряжение на выходе которых уменьшается по мере их разрядки.

Принцип работы наиболее часто используемых в настоящее время стабилизаторов можно пояснить на примере схем, приведенных на рис. 15.2, *а*, *б*.

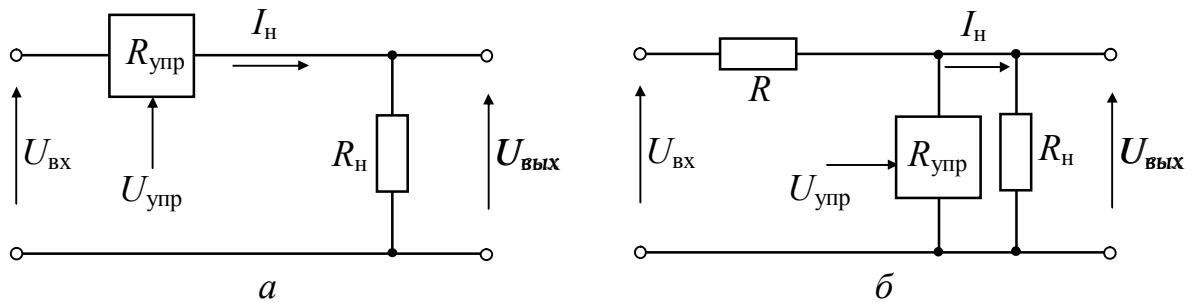


Рис. 15.2 – Функциональные схемы стабилизаторов:
а – последовательный тип; *б* – параллельный тип

Для схемы рис. 15.2, *а* справедливо следующее соотношение:

$$U_{\text{ВЫХ}} = U_{\text{ВХ}} - I_{\text{Н}} R_{\text{упр}},$$

где $R_{\text{упр}}$ – сопротивление управляемого элемента, например, транзистора, откуда видно, что, меняя сопротивление $R_{\text{упр}}$, можно поддерживать напряжение $U_{\text{ВЫХ}}$ постоянным при изменении $R_{\text{Н}}$ и $U_{\text{ВХ}}$. Нетрудно показать, что и в схеме рис. 15.2, *б* постоянства выходного напряжения можно достичь, если определенным образом менять сопротивление $R_{\text{упр}}$.

Стабилизаторы, в которых регулирующее сопротивление включено последовательно с нагрузкой, называются **стабилизаторами последовательного типа** (пример рис. 15.2, *а*). Стабилизаторы, в которых регулирующее сопротивление включено параллельно с нагрузкой, называются **стабилизаторами параллельного типа** (пример рис. 15.2, *б*).

Существуют два типа стабилизаторов – **параметрические и компенсационные**. Первый вид использует нелинейные элементы, обладающие таким участком ВАХ, на котором один из параметров остается неизменным при изменении другого. Например, падение напряжения на стабилитроне при изменениях тока через него.

15.2 Параметрический стабилизатор напряжения на кремниевом стабилитроне

Схема параметрического стабилизатора напряжения на кремниевом стабилитроне приведена на рис. 15.3, *а*. Кремниевый стабилитрон, включенный в обратном направлении (см. рис. 15.3, *б*), поддерживает неизменным напряжение $U_{\text{СТ}}$ на своих зажимах при изменении тока через прибор в пределах от $I_{\text{СТ min доп}}$ до $I_{\text{СТ max доп}}$ и имеет на этом участке малое динамическое сопротивление $r_{\text{СТ}} = du / di$.

Основные уравнения для токов рассматриваемой схемы стабилизатора можно записать в виде

$$I = \frac{U_{\text{ВХ}} - U_{\text{ВЫХ}}}{R_{\text{б}}}; \quad I_{\text{СТ}} = I - I_{\text{Н}},$$

где $R_{\text{б}}$ – сопротивление балластного резистора.

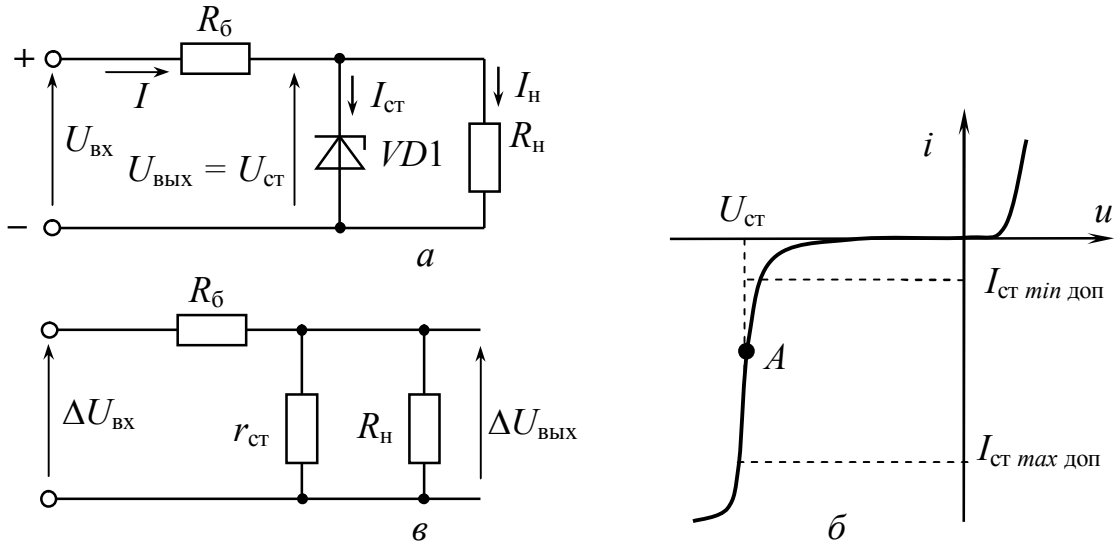


Рис. 15.3 – Принципиальная схема параметрического стабилизатора напряжения (а), ВАХ стабилитрона (б) и эквивалентная схема для оценки нестабильности выходного напряжения (в)

Условия нормальной работы стабилитрона:

$$I_{СТ \min} = \frac{U_{ВХ \min} - U_{ВЫХ}}{R_б} - I_{Н \max} > I_{СТ \min \text{ доп}},$$

$$I_{СТ \max} = \frac{U_{ВХ \max} - U_{ВЫХ}}{R_б} - I_{Н \min} < I_{СТ \max \text{ доп}}.$$

Анализ эквивалентной схемы для приращений напряжений (рис. 15.3, в) позволяет оценить нестабильность выходного напряжения по заданной нестабильности входного

$$\Delta U_{ВЫХ} = \frac{\Delta U_{ВХ} \cdot r_{СТ} \parallel R_н}{R_б + r_{СТ} \parallel R_н} \approx \frac{\Delta U_{ВХ} \cdot r_{СТ}}{R_б}.$$

Величину сопротивления балластного резистора рассчитывают по выражению $R_б = \frac{U_{ВХ \min} - U_{ВЫХ}}{I_{СТ \min} + I_{Н \max}}$.

Качество стабилизатора характеризуют:

а) **коэффициент стабилизации** – отношение относительной нестабильности входного напряжения к относительной нестабильности напряжения на выходе:

$$K_{\text{ст}} = \frac{\frac{\Delta U_{\text{ВХ}}}{U_{\text{ВХ}}}}{\frac{\Delta U_{\text{ВЫХ}}}{U_{\text{ВЫХ}}}} \approx \frac{R_{\text{б}}}{r_{\text{ст}}} \cdot \frac{U_{\text{ВЫХ}}}{U_{\text{ВХ}}};$$

б) **выходное сопротивление** (для рассматриваемой схемы оно определяется динамическим сопротивлением стабилитрона):

$$R_{\text{ВЫХ}} = \frac{\partial U_{\text{ВЫХ}}}{\partial I_{\text{Н}}} \approx r_{\text{ст}}.$$

Суммарную нестабильность выходного напряжения можно оценить по формуле

$$\Delta U_{\text{ВЫХ}} = \frac{r_{\text{ст}}}{R_{\text{б}}} \Delta U_{\text{ВХ}} + R_{\text{ВЫХ}} \Delta I_{\text{Н}}.$$

Достоинством параметрических стабилизаторов параллельного типа являются простота конструкции и надежность в работе. Они не боятся коротких замыканий в нагрузке. К недостаткам следует отнести невысокий КПД (обычно не более 50%), относительно большое $R_{\text{ВЫХ}}$, а также узкий и нерегулируемый диапазон стабилизируемого напряжения.

15.3 Источник опорного напряжения

На рис. 15.4 показан пример построения источника опорного напряжения с применением прецизионного кремниевого стабилитрона КС196Г. При токе стабилизации $I_{\text{ст}} = 10$ мА он имеет следующие характеристики:

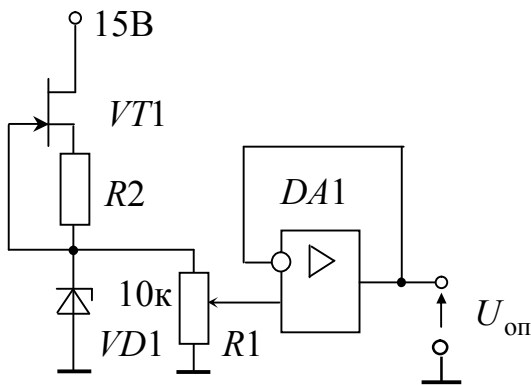


Рис. 15.4 – Схема источника опорного напряжения

$$U_{\text{ст}} = 9 \text{ В}, r_{\text{ст}} = 18 \text{ Ом},$$

$$\text{ТКН} \leq 0,0005 \text{ \%}/\text{К},$$

временной дрейф не более 2 мВ. Балластный резистор заменен стабилизатором тока на полевом транзисторе $VT1$ с высоким внутренним сопротивлением. Регулирование выходного напряжения осуществляется потенциометром $R1$. Малое выходное сопротивле-

ние источника опорного напряжения обеспечивает повторитель напряжения на операционном усилителе $DA1$. Источники опорного напряжения с хорошей временной и температурной стабильностью $U_{оп}$ требуются, в частности, для построения аналого-цифровых и цифроаналоговых преобразователей.

15.4 Компенсационный стабилизатор напряжения

Компенсационные стабилизаторы представляют собой систему автоматического регулирования, где регулирующее сопротивление $R_{упр}$ управляется внешним сигналом $U_{упр}$, полученным в результате сравнения выходного напряжения с источником опорного напряжения (ИОН). Компенсационные стабилизаторы могут быть как последовательного, так и параллельного типа. В качестве ИОН в компенсационных стабилизаторах могут применяться параметрические стабилизаторы на кремниевых стабилитронах.

С учетом введения обратных связей структурная схема компенсационного стабилизатора последовательного типа принимает вид рис. 15.5. В элементе СЭ производится сравнение фактического значения выходного напряжения стабилизатора с его заданным значением, которое определяется ИОН. В зависимости от обнаруженного отклонения выходного напряжения от его заданного значения сигнал рассогласования на выходе СЭ, усиленный усилителем $У$, осуществляет такое воздействие на регулирующий элемент $R_{упр}$, при котором отклонение уменьшается и выходное

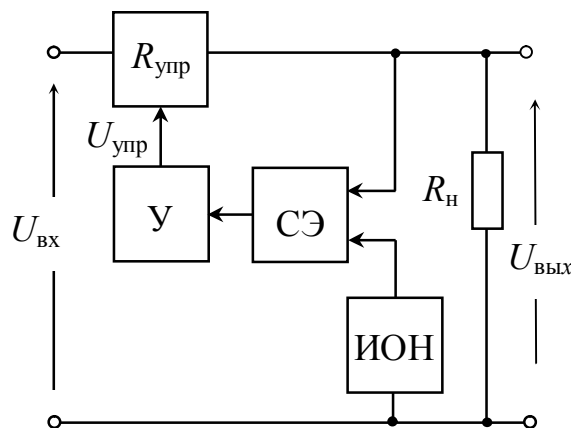


Рис. 15.5 – Структурная схема последовательного компенсационного стабилизатора

напряжение приближается к заданному значению, т.е. стабилизируется.

Одна из простейших схем последовательного компенсационного стабилизатора представлена на рис. 15.6. Здесь транзистор $VT1$ выполняет функцию регулируемого сопротивления, на управляющий вход которого (базу) поступает сигнал с транзистора $VT2$. В транзисторе $VT2$ потенциал эмиттера стабилизирован с помощью параметрического стабилизатора (стабилитрон $VD1$ вместе с резистором $R1$ и конденсатором $C1$), а напряжение на базе является частью выходного напряжения. Отклонение выходного напряжения от номинального изменяет исходное напряжение между базой и эмиттером транзистора $VT2$, что в свою очередь сказывается на величине базового и коллекторного токов этого транзистора. Коллекторной нагрузкой транзистора $VT2$ является резистор $R2$ и транзистор $VT1$. Изменение коллекторного тока транзистора $VT2$ приводит, следовательно, к изменению потенциала коллектора $VT2$ и соответственно базы $VT1$. Изменение потенциала базы $VT1$ в свою очередь приведет к изменению сопротивления участка коллектор – эмиттер $VT1$, следовательно, и к изменению падения напряжения на нем.

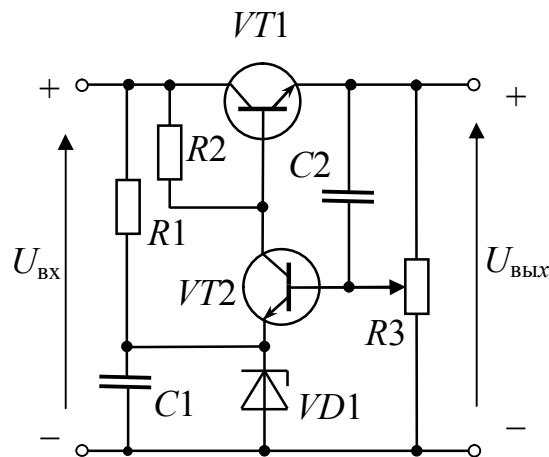


Рис. 15.6 – Схема последовательного компенсационного стабилизатора

Таким образом, в транзисторе $VT2$ происходит сравнение эталонного напряжения с текущим значением выходного напряжения, т.е. выработка сигнала рассогласования и последующее его усиление. Меняя положение движка потенциометра $R3$, можно в определенных пределах менять величину номинального вы-

ходного напряжения. Конденсатор $C2$ обеспечивает увеличение быстродействия схемы по пульсациям. Более высокую стабильность источника опорного напряжения и $U_{\text{вых}}$ можно получить, если резистор $R1$ подключить к выходу стабилизатора.

В схемах, подобных рассмотренной, обеспечивается выходное сопротивление порядка десятых долей ома, а коэффициент стабилизации – от нескольких десятков до нескольких сотен. Улучшение параметров достигается за счет усложнения схемы – использования операционного усилителя с большим коэффициентом усиления в петле обратной связи; использования составного транзистора для увеличения коэффициента передачи тока базы регулирующего элемента.

Недостатком стабилизаторов последовательного типа является то, что при токовых перегрузках или коротком замыкании на выходе могут выходить из строя регулирующие транзисторы, поэтому в схемы стабилизаторов вводят специальные элементы защиты.

15.5 Стабилизатор на операционном усилителе с ограничением выходного тока

Схема качественного стабилизатора, в котором управляющий транзистор заменен операционным усилителем, приведена на рис. 15.7. Питание ОУ осуществляется однополярным положительным напряжением $U_{\text{вх}}$ (в данном случае не требуется получение на выходе ОУ отрицательных напряжений), что позволяет использовать стандартные операционные усилители в схемах стабилизаторов с выходным напряжением почти до 30 В.

Резистор $R2$ и транзистор $VT2$ образуют схему ограничения выходного тока. При номинальных токах нагрузки падение напряжения на $R2$ не превышает напряжения отпирания перехода база-эмиттер $VT2$, транзистор $VT2$ закрыт и не оказывает влияния на работу схемы стабилизатора. Операционный усилитель с дополнительным усилителем выходного тока $VT1$ включен по схеме неинвертирующего УПТ, откуда следует соотношение для расчета выходного напряжения

$$U_{\text{вых}} = U_{\text{ст}} \left(1 + \frac{R3}{R4} \right).$$

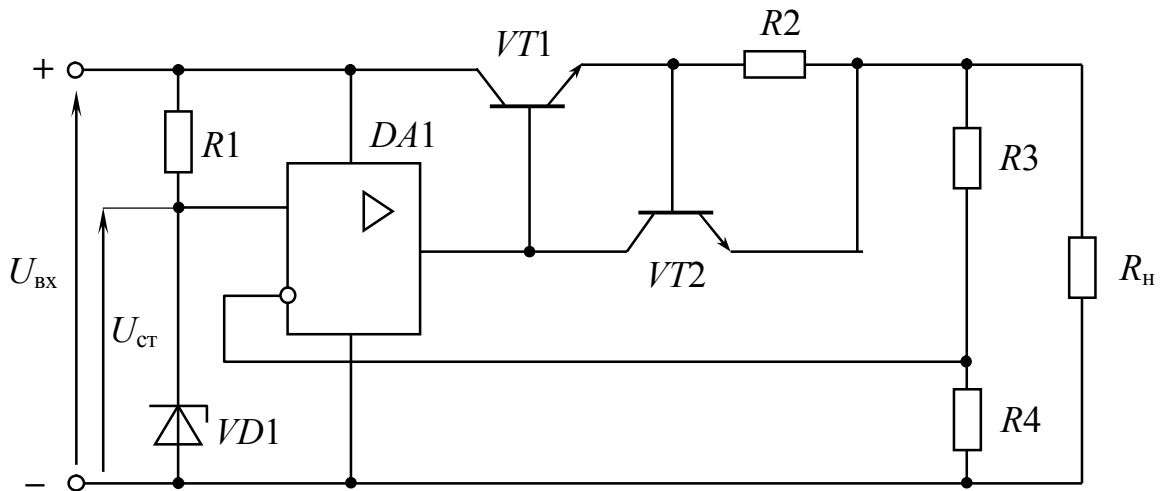


Рис. 15.7 – Схема стабилизатора постоянного напряжения на ОУ с ограничением выходного тока

Если падение напряжения на $R2$ превысит величину, равную приблизительно 0,6 В, транзистор $VT2$ откроется и предотвратит дальнейшее увеличение тока базы транзистора $VT1$. Таким образом, величина выходного тока стабилизатора ограничена уровнем $I_{н\max} = 0,6 / R2$.

Качественные показатели стабилизатора по схеме рис. 15.7 определяются следующими соотношениями:

а) коэффициент стабилизации (его можно повысить, если заменить $R1$ источником тока)

$$K_{ст} = \frac{R1 \cdot U_{ст}}{r_{ст} U_{вх}};$$

б) выходное сопротивление

$$R_{вых} = \frac{(r_{вых} + h_{11Э}^1) / \beta_1}{1 + K \frac{R4}{R3 + R4}},$$

где K – коэффициент усиления ОУ по напряжению;

$r_{вых}$ – выходное сопротивление ОУ;

в) температурный коэффициент напряжения

$$ТКН = (ТКН_{ст} + \delta U_{см}) \cdot \left(1 + \frac{R3}{R4}\right) + \delta I_{вх} R3,$$

где $\delta U_{см}$ – дрейф напряжения смещения ОУ;

$\delta I_{\text{вх}}$ – дрейф входного тока ОУ;

$\text{ТКН}_{\text{ст}}$ – температурный коэффициент напряжения стабилизатора.

Все рассмотренные стабилизаторы эффективно подавляют нестабильность $U_{\text{вх}}$ не только за счет медленных колебаний сетевого напряжения, но и пульсации $U_{\text{вх}}$ после выпрямителя, выполняя роль электронного сглаживающего фильтра. Поэтому на входе стабилизатора допустим сравнительно высокий уровень пульсаций напряжения.

15.6 Микросхемы стабилизаторов постоянного напряжения

Стабилизаторы напряжения, подобные схеме рис. 15.7, выполняются в виде интегральных микросхем. Основные характеристики микросхем стабилизаторов напряжения серии К142 приведены в таблице 15.1. Среди них

$K_{\text{НУ}} = \frac{\Delta U_{\text{вых}}}{U_{\text{вых}}} \cdot 100 / \Delta U_{\text{вх}}$, %/В – коэффициент нестабильности по напряжению;

$K_{\text{НИ}} = \frac{\Delta U_{\text{вых}}}{U_{\text{вых}}} \cdot 100 / \frac{\Delta I_{\text{вых}}}{I_{\text{вых}}}$, % – коэффициент нестабильности по току.

Таблица 15.1 – Характеристики микросхем стабилизаторов постоянного напряжения серии К142

К142	$I_{\text{н}}$, А	$U_{\text{вх}}$, В	$U_{\text{вых}}$, В	$K_{\text{НУ}}$, %/В	$K_{\text{НИ}}$, %	P_{max} , Вт
ЕН1Б	0,15	40	3–12	0,1	0,2	0,8
ЕН2Б	0,15	40	12–30	0,1	0,2	0,8
ЕН3,4	1	40	15–30	0,05	0,5	4
ЕН5А	3	35	$5 \pm 1\%$	0,05	3	10
ЕН6	0,2	± 35	± 15	0,001	0,2	4
ЕН8В	1,5	35	15	0,05	1	

Для стабилизаторов К142ЕН1 (2, 3, 4) требуется подключение внешних компонентов (делителя цепи обратной связи, элементов коррекции, защиты по току). Микросхемы К142ЕН5 (6, 8) являются функционально законченными стабилизаторами на фиксированные значения $U_{\text{вых}}$. Выходное напряжение микросхемы К142ЕН5 равно 5 В с возможным изменением этой величины в зависимости от экземпляра ИМС на $\pm 0,2$ В. Максимальный ток нагрузки 3 А. Минимальное входное напряжение 7,5 В. Тепловая защита выключает стабилизатор при температуре кристалла $175^{\circ}\text{C} \pm 10\%$, при превышении допустимого значения по току на (20–25)% срабатывает защита по току.

Существенным недостатком стабилизаторов параллельного и последовательного типов, называемых линейными, являются большая потеря мощности в регулирующем транзисторе (управляемом сопротивлении) и, как следствие этого, недостаточно высокий КПД. Стремление повысить КПД привело к созданию стабилизаторов с импульсным регулированием, в которых регулирующим элементом служит периодически замыкающийся ключ (как правило, транзистор в ключевом режиме), подключающий нагрузку к источнику входного постоянного напряжения $U_{\text{вх}}$. Если при периоде включения T ключ находится в замкнутом состоянии в течение времени $t_{\text{вкл}}$, то постоянная составляющая напряжения на нагрузке $U_{\text{вых}} = U_{\text{вх}} t_{\text{вкл}} / T$.

Регулирующий транзистор в импульсном стабилизаторе работает в ключевом режиме, т.е. большую часть времени находится либо в режиме отсечки, либо в режиме насыщения. Ключевые режимы работы транзистора и импульсные устройства будут рассмотрены при изучении дисциплины «Электронные цепи и микросхемотехника» [10].

ПРИЛОЖЕНИЕ А

ПАССИВНЫЕ КОМПОНЕНТЫ ЭЛЕКТРОННЫХ УСТРОЙСТВ

Единицей измерения величины сопротивления резистора является 1 Ом. В практике употребляются кратные единицы сопротивления – 1 кОм = 10^3 Ом, 1 МОм = 10^6 Ом. Наибольшее применение в электронной аппаратуре находят резисторы, соответствующие стандартному ряду мощностей (в ваттах): 0,062; 0,125; 0,25; 0,5; 1; 2.

Номинальные значения резисторов стандартизованы. Для постоянных резисторов установлено шесть рядов: E6, E12, E24, E48, E96, E192. Номинальные значения переменных резисторов соответствуют ряду E6. Цифра после буквы E указывает на число номинальных значений в каждом десятичном интервале (см. табл. А.1). Номинальные сопротивления в каждой декаде соответствуют указанным в таблице числам или числам, полученным умножением их на 10^n , где n – целое положительное число.

Таблица А.1 – Номинальные сопротивления и емкости по рядам

Ряд	Числовые коэффициенты
E6	1; 1,5; 2,2; 3,3; 4,7; 6,8;
E12	1; 1,2; 1,5; 1,8; 2,2; 2,7; 3,3; 3,9; 4,7; 5,6; 6,8; 8,2;
E24	1; 1,1; 1,2; 1,3; 1,5; 1,6; 1,8; 2; 2,2; 2,4; 2,7; 3; 3,3; 3,6; 3,9; 4,3; 4,7; 5,1; 5,6; 6,2; 6,8; 7,5; 8,2; 9,1;

Стандарты устанавливают ряд допусков, причем большинство постоянных резисторов общего назначения выпускаются с допусками 2%, 5%, 10%, 20%.

Базовой единицей измерения величины емкости конденсатора является 1 Ф (фарада). Поскольку это очень большая величина, в практике употребляются производные величины емкости $1 \text{ Ф} = 10^6 \text{ мкФ} = 10^9 \text{ нФ} = 10^{12} \text{ пФ}$.

Как и сопротивление резисторов, номинальные значения емкостей стандартизованы. Наиболее употребляемые ряды номинальных емкостей E6, E12, E24. Полное обозначение емкости состоит из соответствующего числа и единицы измерения, причем, как и на схемах, емкость от 0 до 9999 пФ указывают в пикофарадах (22 пФ, 3300 пФ и т.д.), а от 0,01 до 9999 мкФ – в микрофарадах (0,047 мкФ, 100 мкФ и т.д.).

Базовой единицей измерения величины индуктивности является 1 Гн (генри). В практике употребляются производные величины индуктивности $1 \text{ мГн} = 10^{-3} \text{ Гн}$, $1 \text{ мкГн} = 10^{-6} \text{ Гн}$.

ЛИТЕРАТУРА

1. Гутников В.С. Интегральная электроника в измерительных устройствах. – Л.: Энергоатомиздат, 1988. – 304 с.
2. Изъюрова Г.И., Королев Г.В., Терехов В.А. и др. Расчет электронных схем. Примеры и задачи. – М.: Высшая школа, 1987. – 335 с.
3. Гусев В.Г., Гусев Ю.М. Электроника: Учеб. пособие для приборостроит. спец. вузов. – 2-е изд. – М.: Высшая школа, 1991. – 622 с.
4. Титце У., Шенк К. Полупроводниковая схемотехника: Справочное руководство: Пер. с нем. – М.: Мир, 1982. – 512 с.
5. Воробьев Н.И. Проектирование электронных устройств. – М.: Высшая школа, 1989. – 223 с.
6. Остапенко Г.С. Усилительные устройства: Учебное пособие для вузов. – М.: Радио и связь, 1980. – 400 с.
7. Павлов В.Н., Ногин В.Н. Схемотехника аналоговых электронных устройств: Учебник для вузов. – М.: Горячая линия – Телеком, 2001. – 320 с.
8. Денисов Н.П., Шарапов А.В., Шибяев А.А. Электроника и схемотехника: Учебное пособие. В 2-х частях. – Томск: ТУСУР, 2003. – Ч.2. – 268 с.
9. Шарапов А.В., Тановицкий Ю.Н. Аналоговая схемотехника: Учебное методическое пособие. – Томск: Томский межвузовский центр дистанционного образования, 2003. – 60 с.
10. Герасимов В.М., Скворцов В.А. Электронные цепи и микросхемотехника: Учебное пособие. – Томск: ТУСУР, 2004. – 240 с.

СПИСОК УСЛОВНЫХ ОБОЗНАЧЕНИЙ

$$K_U = K = \frac{U_{\text{ВЫХ}}}{U_{\text{ВХ}}} - \text{коэффициент усиления по напряжению (1.3)}$$

$$K_I = \frac{I_{\text{ВЫХ}}}{I_{\text{ВХ}}} - \text{коэффициент усиления по току (1.3)}$$

$$K_P = \frac{P_{\text{ВЫХ}}}{P_{\text{ВХ}}} = K_U K_I - \text{коэффициент усиления по мощности (1.3)}$$

$$K_e = \frac{U_{\text{ВЫХ}}}{E_c} = K_{\text{ВХ}} \cdot K_U - \text{сквозной коэффициент усиления (1.3)}$$

$$K_{\text{ВХ}} = \frac{R_{\text{ВХ}}}{R_{\text{ВХ}} + R_c} - \text{коэффициент передачи входной цепи усилителя (1.3)}$$

$$R_{\text{ВХ}} = \frac{U_{\text{ВХ}}}{I_{\text{ВХ}}} - \text{входное сопротивление усилителя (1.3)}$$

R_c – внутреннее сопротивление источника сигнала (1.1)

K_U , дБ = $20 \lg K_U$; K_I , дБ = $20 \lg K_I$; K_P , дБ = $10 \lg K_P$ – коэффициенты усиления в дБ (1.3)

$K(j\omega) = K(\omega)e^{j\varphi(\omega)}$ – комплексный коэффициент передачи (1.4)

$K(\omega) = |K(j\omega)|$ – амплитудно-частотная характеристика коэффициента передачи (1.4)

$\varphi(\omega) = \arg K(j\omega)$ – фазочастотная характеристика коэффициента передачи (1.4)

$\Delta f = f_{\text{В}} - f_{\text{Н}}$ – полоса пропускания усилителя (1.4)

$K(p) = \frac{U_{\text{ВЫХ}}(p)}{U_{\text{ВХ}}(p)}$ – передаточная функция усилителя (1.5)

$h(t)$ – переходная характеристика усилителя (1.5)

$t_{\phi} = t_{0,9} - t_{0,1}$ – время нарастания фронта импульса (1.5)

$\delta = h_{\text{max}} - 1$ – относительный выброс фронта импульса (1.5)

Δ – относительный спад вершины импульса (1.5)

K_0 – коэффициент усиления в области средних частот (1.4)

$M(f) = \frac{K_0}{K(f)}$ – коэффициент частотных искажений (1.6)

$K_{\Gamma} \approx \frac{\sqrt{I_{2m}^2 + I_{3m}^2 + I_{4m}^2}}{I_{1m}}$ – коэффициент нелинейных искажений (1.6)

$D = \frac{U_{m \text{ ВХ МАКС}}}{U_{m \text{ ВХ МИН}}}$ – динамический диапазон (1.7)

$$\eta = \frac{P_H}{P_\Sigma} \text{ – коэффициент полезного действия (1.8)}$$

$$K_{OC}(p) = \frac{K(p)}{1 - \gamma(p)K(p)} = \frac{K(p)}{1 - T(p)} = \frac{K(p)}{A(p)} \text{ – передаточная функция}$$

усилителя с ОС (2.1) $T(p) = K(p)\gamma(p)$ – петлевое усиление (2.1)

$$A(p) = 1 - T(p) \text{ – глубина обратной связи (2.1)}$$

$$\gamma(p) \text{ – коэффициент передачи цепи обратной связи (2.1)}$$

$$dK_{OC} \text{ – абсолютная нестабильность коэффициента передачи усилителя с обратной связью (2.2)}$$

$$\delta K_{OC} = \frac{dK_{OC}}{K_{OC}} \text{ – относительная нестабильность коэффициента передачи усилителя с ОС (2.2)}$$

$$\delta K = \frac{dK}{K} \text{ – относительная нестабильность коэффициента передачи усилителя (2.2)}$$

$$\delta \gamma = \frac{d\gamma}{\gamma} \text{ – относительная нестабильность коэффициента передачи цепи обратной связи (2.2)}$$

$$R_{вх OC} \text{ – входное сопротивление усилителя с обратной связью (2.4)}$$

$$R_{вых OC} = \frac{U_{xx}}{I_{кз}} \text{ – выходное сопротивление усилителя с обратной связью (2.4)}$$

$$K_{OC}(\omega) = |K_{OC}(j\omega)| = \frac{K(\omega)}{|1 - T(j\omega)|} \text{ – амплитудно-частотная характеристика усилителя с ОС (2.5)}$$

$$\varphi_{зап} \text{ – запас устойчивости по фазе усилителя с ООС (2.6)}$$

$$\alpha \text{ – коэффициент передачи тока эмиттера (3.2)}$$

$$\beta \text{ – коэффициент передачи тока базы (3.3)}$$

$$I_{кЭ0} = I_{к0} + \beta I_{к0} = (\beta + 1)I_{к0} \text{ – сквозной ток транзистора с оторванной базой (3.3)}$$

$$I_K = \beta I_B = \left(\frac{\alpha}{1 - \alpha} \right) \cdot I_B \text{ – ток коллектора (3.3)}$$

$$r_\varepsilon = \frac{\varphi_T}{I_\varepsilon} \text{ – дифференциальное сопротивление эмиттерного перехода (3.4)}$$

$$\varphi_T \text{ – температурный потенциал (11.1)}$$

$$r_K = \frac{k\sqrt{U_{КБ}}}{I_\varepsilon} \text{ – дифференциальное сопротивление коллекторного перехода (3.4)}$$

$r_{\text{Б}}$ – омическое сопротивление области базы (3.4)

$C_{\text{Э}}$ – емкость эмиттерного перехода (3.4)

$C_{\text{К}}$ – емкость коллекторного перехода (3.4)

h_{11} – входное сопротивление четырехполюсника при коротком замыкании на выходе (3.6)

h_{12} – коэффициент ОС по напряжению четырехполюсника при холостом ходе на входе (3.6)

h_{21} – коэффициент передачи тока четырехполюсника при коротком замыкании на выходе (3.6)

h_{22} – выходная проводимость четырехполюсника при холостом ходе на входе (3.6)

f_{α} – частота, на которой α падает на 3 дБ (3.6)

$f_{\beta} = \frac{f_{\alpha}}{1 + \beta}$ – частота, на которой β падает на 3 дБ (3.6)

$U_{\text{отс}}$ – напряжение отсечки полевого транзистора (3.9)

$I_{\text{Снач}}$ – начальный ток стока полевого транзистора (3.9)

$S = \frac{\partial I_{\text{С}}}{\partial U_{\text{зи}}} = \frac{\Delta I_{\text{С}}}{\Delta U_{\text{зи}}} \Big|_{U_{\text{С}} = U_0}$ – крутизна характеристики полевого транзистора (3.9)

$R_i = \frac{\partial U_{\text{си}}}{\partial I_{\text{С}}} = \frac{\Delta U_{\text{си}}}{\Delta I_{\text{С}}} \Big|_{U_{\text{зи}} = U_{\text{зи}_0}}$ – внутреннее сопротивление полевого транзистора (3.9)

$\mu = \frac{\partial U_{\text{си}}}{\partial U_{\text{зи}}} = \frac{\Delta U_{\text{си}}}{\Delta U_{\text{зи}}} \Big|_{I_{\text{С}} = I_0}$ – статический коэффициент усиления по напряжению полевого транзистора (3.9)

$R_{\text{—}}$ – сопротивление выходной цепи каскада постоянному току (4.2)

$R_{\text{~}}$ – сопротивление выходной цепи каскада переменному току (4.2)

U_0 – напряжение в точке покоя транзисторного каскада (4.1)

I_0 – ток в точке покоя транзисторного каскада (4.1)

$\tau_{\text{в}}$ – постоянная времени усилительного каскада в области верхних частот (4.5)

τ_{β} – постоянная времени коэффициента усиления тока базы (4.5)

ΔI_{T} – температурное смещение выходных характеристик транзистора (5.1)

ΔU_{T} – температурное смещение входных характеристик транзистора (5.1)

S' и S'' – коэффициенты температурной неустойчивости тока коллектора (5.1)

$n = \frac{W_2}{W_1}$ – коэффициент трансформации трансформатора (10.1)

$\eta_{\text{тр}}$ – коэффициент полезного действия трансформатора (10.1)

ξ – коэффициент использования по току (10.1)

ψ – коэффициент использования по напряжению (10.1)

$S_{\text{рад}}$ – суммарная поверхность пластинчатого радиатора (10.1)

$R_{\text{пк}}$ – тепловое сопротивление участка «переход-корпус» транзистора (10.1)

L_S – индуктивность рассеяния трансформатора (10.3)

$e_{\text{др}} = \frac{\Delta U_{\text{вых}}}{K_e}$ – дрейф нуля, приведенный ко входу УПТ (11.1)

$r_{\text{сф}}$ – входное сопротивление синфазному сигналу (11.1)

$K_{\text{сф}}$ – коэффициент передачи синфазного сигнала (11.1)

$M_{\text{сф}}$ – коэффициент подавления синфазного сигнала (11.1)

$U_{\text{см}}$ – напряжение смещения ОУ (12.1)

$\delta U_{\text{см}}$ – дрейф напряжения смещения ОУ (12.1)

$\Delta I_{\text{вх}} = I_+ - I_-$ – разность входных токов ОУ (12.1)

$\delta \Delta I_{\text{вх}}$ – дрейф разности входных токов ОУ (12.1)

$\Delta U_{\text{выхсдв}}$ – выходное напряжение сдвига ОУ (12.1)

$\Delta U_{\text{выхдр}}$ – выходное напряжение дрейфа ОУ (12.1)

$\delta[\Delta K] = \frac{\delta_K}{1 + K\gamma}$ – относительная погрешность коэффициента переда-

чи каскада на ОУ за счет неустойчивости коэффициента усиления ОУ (12.1)

$\delta[\Delta R_1, \Delta R_2]$ – относительная погрешность коэффициента передачи каскада на ОУ за счет неустойчивости сопротивлений резисторов в цепи ООС (12.1)

$\tau_{\text{оу}} = K/2\pi f_1$ – постоянная времени ОУ (12.1)

f_1 – частота единичного усиления ОУ (11.1)

$f_0 = \frac{1}{2\pi\sqrt{LC}}$ – резонансная частота контура (13.1)

$Q = \frac{R_0}{\rho}$ – добротность контура (13.1)

R_0 – резонансное сопротивление контура (13.1)

$$\rho = \omega_0 L = \frac{1}{\omega_0 C} = \sqrt{\frac{L}{C}} \text{ – волновое сопротивление контура (13.1)}$$

$$Y = \frac{\omega}{\omega_0} - \frac{\omega_0}{\omega} = \frac{(\omega - \omega_0)(\omega_0 + \omega)}{\omega_0 \omega} \approx \frac{2\Delta\omega}{\omega_0} \text{ – относительная расстройка частоты (13.1)}$$

$$Q_{\text{ЭКВ}} = \frac{R_{\text{ЭКВ}}}{\rho} \text{ – эквивалентная добротность каскада (13.1)}$$

A_{Γ} – амплитуда колебаний генератора (14.1)

ω_{Γ} – частота колебаний генератора (14.1)

$$k_{\text{св}} = \frac{M}{\sqrt{L L_{\text{ос}}}} \text{ – коэффициент связи двух магнитно-связанных катушек (14.2)}$$

θ – угол отсечки (14.7)

$K_{\text{ст}}$ – коэффициент стабилизации по напряжению (15.2)

$$K_{\text{НУ}} = \frac{\Delta U_{\text{ВЫХ}}}{U_{\text{ВЫХ}}} \cdot 100 / \Delta U_{\text{ВХ}}, \% / B \text{ – коэффициент неустойчивости по напряжению (15.6)}$$

$$K_{\text{НИ}} = \frac{\Delta U_{\text{ВЫХ}}}{U_{\text{ВЫХ}}} \cdot 100 / \frac{\Delta I_{\text{ВЫХ}}}{I_{\text{ВЫХ}}}, \% \text{ – коэффициент неустойчивости по току (15.6)}$$

АХ – амплитудная характеристика (1.7)

АЧХ – амплитудно-частотная характеристика (1.4)

АЦП – аналого-цифровой преобразователь (Введение)

БИС – большая интегральная схема (Введение)

ВАХ – вольт-амперная характеристика (3.1)

дБ – децибел (1.3)

КПД – коэффициент полезного действия (1.8)

ЛАЧХ – логарифмическая амплитудно-частотная характеристика (2.7)

МОП – полевой транзистор со структурой «металл-окисел-полупроводник» (3.8)

МДП – полевой транзистор со структурой «металл-диэлектрик-полупроводник» (3.8)

ОЭ – общий эмиттер (3.1)

ОБ – общая база (3.1)

ОК – общий коллектор (3.1)

ООС – отрицательная обратная связь (2.1)

ОУ – операционный усилитель (11.3)

ПСН – преобразователь сопротивления в напряжение (12.11)

ПОС – положительная обратная связь (2.1)

РТ – рабочая точка (1.9)

СБИС – сверх большая интегральная схема (Введение)
ТКН – температурный коэффициент напряжения (15.5)
ТКС – температурный коэффициент сопротивления (12.12)
УГО – условное графическое обозначение
УПТ – усилитель постоянного тока (11.1)
УНЧ – усилитель низкой частоты (13.1)
УПЧ – усилитель промежуточной частоты (13.1)
УВЧ – усилитель высокой частоты (13.1)
ФЧХ – фазочастотная характеристика (1.4)
ФВЧ – фильтр нижних частот (13.4)
ФНЧ – фильтр верхних частот (13.4)
ЦАП – цифроаналоговый преобразователь (Введение)
ЭДС – электродвижущая сила (6.2)